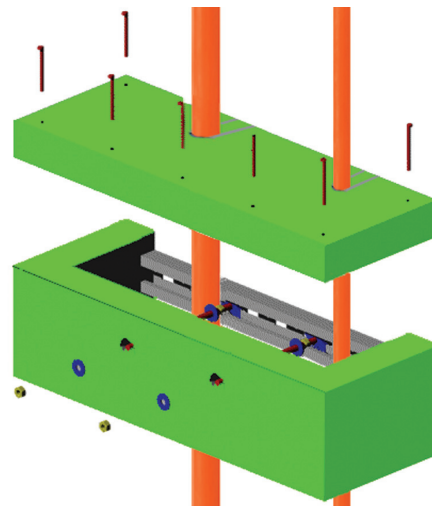


ABSfixss E30/E90

Alternative zur Verschwenkung
lt. ÖNORM DIN 4102-12
gemäß Gutachten: 20121201/E



Befestigungssystem	Anzahl der Notlaufkabel	Befestigungsabstand	Nenngröße	Funktionserhalt
BETAFixss	≥ 1 Stk	≤ 3.500 mm	siehe Tabelle unten	E30/E90

Anwendung: Zur Abrutschsicherung von senkrecht geführten, geschirmten und ungeschirmten Notlaufkabeln in Kabelanlagen mit integriertem Funktionserhalt nach ÖNORM DIN 4102 - 12. Die ABSfixss eignet sich sowohl für mit Einzelschellen (ESM) befestigte Kabel, als auch für Verlegung mit Systemschienen (SS) und Bügelschellen (BAC).

Rexel - Nr.:	Type	Innenmaße mm T x H x B	Außenmaße mm T x H x B	Befestigungsgarnitur(en) Anzahl / Stück	Listenpreis EUR / Set	
	ABSfixss	150x100x125	E30-E90 für BAC	200x200x225	1	193,40
3074056	ABSfixss	150x100x250	E30-E90 für BAC	200x200x350	1	197,40
3074072	ABSfixss	150x100x350	E30-E90 für BAC	200x200x450	2	206,50
3074099	ABSfixss	150x100x450	E30-E90 für BAC	200x200x550	2	213,60
3074110	ABSfixss	150x100x550	E30-E90 für BAC	200x200x650	3	222,70
3074137	ABSfixss	150x100x650	E30-E90 für BAC	200x200x750	3	233,20
3074153	ABSfixss	150x100x750	E30-E90 für BAC	200x200x850	4	245,90
3074188	ABSfixss	150x100x850	E30-E90 für BAC	200x200x950	4	263,40

Optional auch mit Befestigungsgarnitur für ESM Einzelschelle lieferbar.

Das ABSfixss Set enthält: Kasten 2 teilig, Kennzeichnungsschild, Steinwollfüllung, Brandschutzsilikon (Kartusche), Befestigungsgarnitur(en), Montageanleitung

Befestigungsgarnitur BAC enthält: Nutenstein, Gewindestange M8, Muttern M8, U-Scheiben M8

Befestigungsgarnitur ESM enthält: Stockanker MMS-St 7,5x60, Verlängerungsmuffe M8, Gewindestange M8, Muttern M8, U-Scheiben M8

Kennzeichnungsschild: Das auf der Vorderseite angebrachte Kennzeichnungsschild ist vom Errichter entsprechend auszufüllen.

Montagehinweis: Auf der Systemschiene muss Platz für die Befestigungsgarnitur(en) bleiben (siehe Montageanleitung)

Ihr BETAFixss® Vorteil: Einfache Montage und Anpassung vor Ort durch abnehmbaren Deckel; stabile Bauweise; klare österreichische Zulassung.