

**RIDERSERIES RCI
RCIKIT 24VAC 1CO LED**

Weidmüller Interface GmbH & Co. KG
Klingenbergstraße 16
D-32758 Detmold
Germany
Fon: +49 5231 14-0
Fax: +49 5231 14-292083
www.weidmueller.com



Baukastensystem bestehend aus:

- tragschienenmontierbarem Relaissockel
- LED-Anzeigeeinheit
- Haltebügel
- steckbaren Relais
- Markierer

Allgemeine Bestelldaten

Typ	RCIKIT 24VAC 1CO LED
Best.-Nr.	8871010000
Ausführung	RIDERSERIES RCI, Relaiskoppler, Anzahl Kontakte: 1. Wechsler, AgNi 90/10, Nennsteuerspannung: 24 V AC, Dauerstrom: 16 A ⁽¹⁾ , Schraubanschluss
GTIN (EAN)	4032248604159
VPE	10 Stück

RIDERSERIES RCI RCIKIT 24VAC 1CO LED

Weidmüller Interface GmbH & Co. KG
 Klingenbergstraße 16
 D-32758 Detmold
 Germany
 Fon: +49 5231 14-0
 Fax: +49 5231 14-292083
 www.weidmueller.com

Technische Daten

Abmessungen und Gewichte

Breite	15,5 mm	Höhe	77 mm
Tiefe	70 mm	Nettogewicht	59,9 g

Temperaturen

Feuchtigkeit	40 °C / 93 % rel.Feuchte, keine Betauung	Betriebstemperatur	-40 °C...70 °C
Lagertemperatur	-40 °C...70 °C		

Eingang

Nennsteuerspannung	24 V AC	Nennstrom AC	31,6 mA
Nennleistung	0,75 VA	Ansprech-/Abfallspannung typ.	18 V / 3,6 V AC
Spulenwiderstand	350 Ω ± 10 %	Statusanzeige	LED rot

Ausgang

Nennschaltspannung	250 V AC	Schaltspannung AC, max.	400 V
Dauerstrom	16 A ⁽¹⁾	Einschaltstrom	30 A / 4 s
Schaltleistung AC (ohmsch), max.	4000 VA	Schaltleistung DC (ohmsch), max.	384 W @ 24 V
Einschaltverzögerung	≤ 8 ms	Ausschaltverzögerung	≤ 6 ms
min. Schaltleistung	100 mA / 5 V, 10 V / 10 mA, 24 V / 1 mA	max. Schaltfrequenz bei Nennlast	0,1 Hz

Kontaktdaten

Anzahl Kontakte	1	Ausführung Kontakt	Wechsler
Kontaktmaterial	AgNi 90/10	Mechanische Lebensdauer	AC-Spule 5 x 10 ⁶ Schaltungen, DC-Spule 10 x 10 ⁶ Schaltungen

Allgemeine Daten

Ausführung	ohne Prüftaste	Brennbarkeitsklasse nach UL 94	V-0
------------	----------------	--------------------------------	-----

Isolationskoordination

Bemessungsspannung	250 V	Kriech- und Luftstrecke Eingang - Ausgang	≥ 8 mm
Spannungsfestigkeit Eingang - Ausgang	5 kV _{eff} / 1min	Stehstoßspannung	5 kV (1,2/50 μs)
Schutzart	IP 20	Isolierstoffgruppe	IIIa
Verschmutzungsgrad	2	Überspannungskategorie	III

erweiterte Angaben Zulassungen / Normen

Zertifikat-Nr. (CSA) Relais	249409-2426937	Zertifikat-Nr. (CSA) Sockel	249409-2295474
Zertifikat-Nr. (cURus) Relais	E224238	Zertifikat-Nr. (cURus) Sockel	E223759
Normen	DIN EN 50178		

RIDERSERIES RCI RCIKIT 24VAC 1CO LED

Weidmüller Interface GmbH & Co. KG
 Klingenbergstraße 16
 D-32758 Detmold
 Germany
 Fon: +49 5231 14-0
 Fax: +49 5231 14-292083
 www.weidmueller.com

Technische Daten

Anschlussdaten

Leiteranschlusstechnik	Schraubanschluss	Anzugsdrehmoment, min.	0,5 Nm
Anzugsdrehmoment, max.	0,7 Nm	Klemmbereich, Bemessungsanschluss	2,5 mm ²
Klemmbereich, Bemessungsanschluss, min.	0,5 mm ²	Klemmbereich, Bemessungsanschluss, max.	2,5 mm ²
Abisolierlänge Bemessungsanschluss	8 mm		

Klassifikationen

ETIM 3.0	EC001437	ETIM 4.0	EC001437
ETIM 5.0	EC001437	ETIM 6.0	EC001437
UNSPSC	30-21-19-17	eClass 5.1	27-37-16-01
eClass 6.2	27-37-16-01	eClass 7.1	27-37-16-01
eClass 8.1	27-37-16-01	eClass 9.0	27-37-16-01

Produkthinweise

Hinweistext Technische Daten 1) Für den vollen Dauerstrom (16 A) müssen die Relaisanschlüsse 11 - 21, 12 - 22 und 14 - 24 gebrückt werden.

Zulassungen

Zulassungen



ROHS

Konform

Downloads

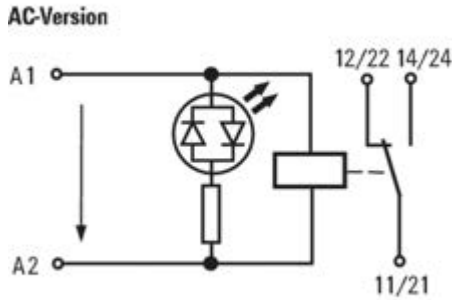
Konformitätserklärung	K315_07_09.pdf
EPLAN	8871010000.ema
3D Modell	

**RIDERSERIES RCI
RCIKIT 24VAC 1CO LED**

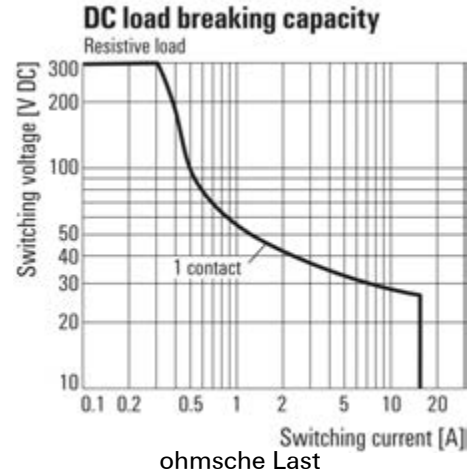
Weidmüller Interface GmbH & Co. KG
 Klingenbergstraße 16
 D-32758 Detmold
 Germany
 Fon: +49 5231 14-0
 Fax: +49 5231 14-292083
 www.weidmueller.com

Zeichnungen

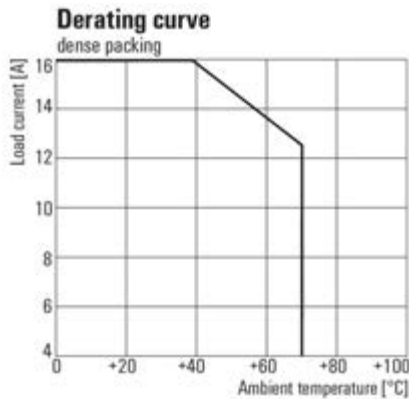
Schaltbild



Lastgrenzkurve DC



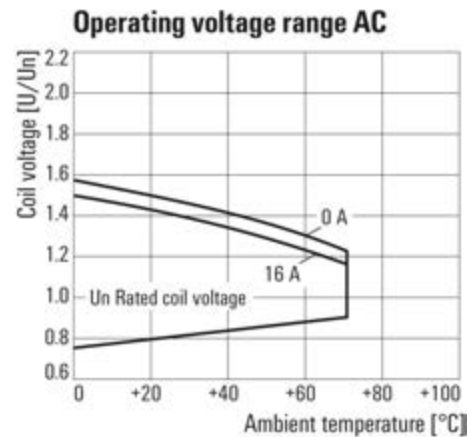
Deratingkurve



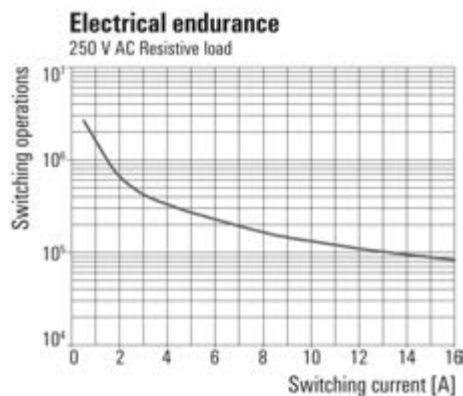
For full continuous current (16 A), socket connections 11-21, 12-22 and 14-24 must be bridged.

Relais in Kombination mit Sockel

Betriebsspannungsbereich AC



Elektrische Lebensdauer



250 V AC ohmsche Last

Detailzeichnung



Entfernen der Rastsperr der Prüftaste

Datenblatt**RIDERSERIES RCI
RCIKIT 24VAC 1CO LED**

Weidmüller Interface GmbH & Co. KG
Klingenbergstraße 16
D-32758 Detmold
Germany
Fon: +49 5231 14-0
Fax: +49 5231 14-292083
www.weidmueller.com

Zeichnungen**Maßzeichnung**