



KS 8.10 8.10 FL30 OV ZP STTZN (314 310)

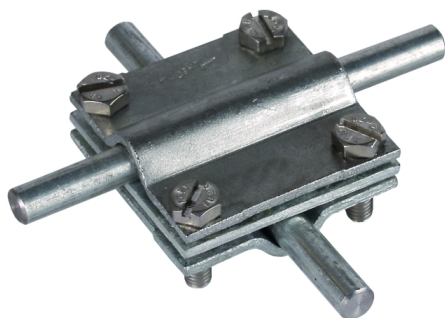
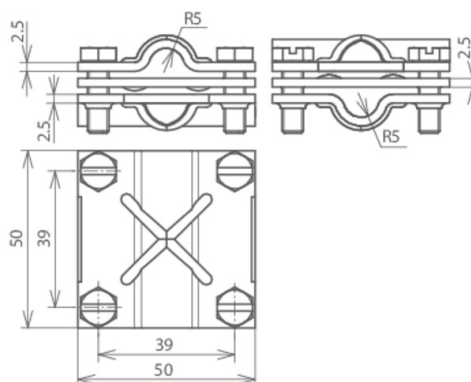


Abbildung unverbindlich



Typ Art.-Nr.	KS 8.10 8.10 FL30 OV ZP STTZN 314 310
Werkstoff Klemme	St/tZn
Klemmbereich Rd / Rd	8-10 / 8-10 mm
Klemmbereich Rd / FI	8-10 / 30 mm
Klemmbereich FI / FI	30 / 30 mm
Schraube	☛ M6 x 20 mm
Werkstoff Schraube	NIRO
Abmessung	50 x 50 x 2,5 mm
Zwischenplatte	ja
Normenbezug	DIN EN 62561-1
Gewicht	174 g
Zolltarifnummer (Komb. Nomenklatur EU)	85389099
GTIN (EAN)	4013364042841
VPE	50 Stk.

Änderungen in Form und Technik, bei Maßen, Gewichten und Werkstoffen behalten wir uns im Sinne des Fortschrittes der Technik vor. Die Abbildungen sind unverbindlich.