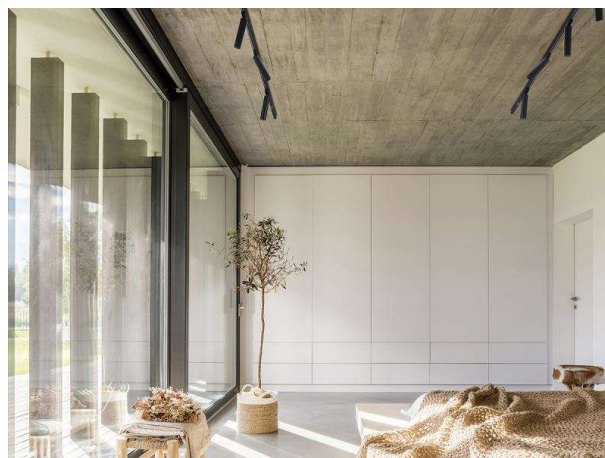


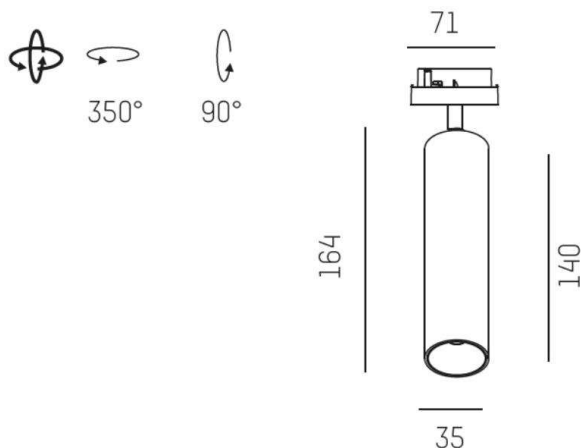
TRIGGA SPOT VOLARE

662-001020523660

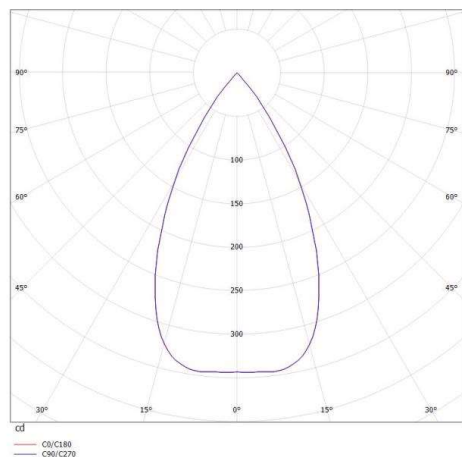
TRIGGA SCHIENENSTRAHLER MIT 2-PH VOLARE ADAPTER aus Aluminium, schwarz matt, ähnlich RAL 9005, LFO Linse perfekt entblendet durch filigraner Mikrofacettenstruktur Ausstrahlwinkel 55°, Lichtaustritt direkt, UGR <16, drehbar 350°, schwenkbar 90°, mit Betriebsgerät, max. 350mA Adapter/Baldachin schwarz, IP20



SKIZZE



LICHTVERTEILUNGSKURVE



TECHNISCHE DETAILS

Systemleistung [W]	6
Leuchtmittel	LED
Lichtstrom [lm]	270
Strom Sek.[mA]	350
Lichtfarbe [K]	2700K
CRI	>90
UGR	<16
Optik	LFO Linse
Designer	Serge & Robert Cornelissen
Betriebsgerät	mit Betriebsgerät
Lichtaustritt	direkt
Ausstrahlwinkel [°]	55°
Spannung [V]	220-240V 50/60Hz
Material	Aluminium
Höhe [mm]	164
Durchmesser [mm]	35
Schutzart [IP]	IP20
Schutzklasse	Schutzklasse I
Nettogewicht [kg]	0,2437
Farbe	schwarz matt
RAL	9005
Farbe Adapter	schwarz
EAN-Nummer	9008905746826
Lebensdauer [h]	50000
Energieeffizienzkl.	A++-A
Anz Leuchten B16A	8

Die Werte sind Bemessungswerte. Leistung und Lichtstrom unterliegen initial einer Toleranz von +/- 10%. Toleranz der Farbtemperatur: +/- 150 K. Die Werte gelten wenn nicht anders angegeben für eine Umgebungstemperatur von 25°C.