

Bügelschelle (BBS-Schelle)



Passend zu allen C-Profilschienen mit 16 - 17 mm Schlitzweite.

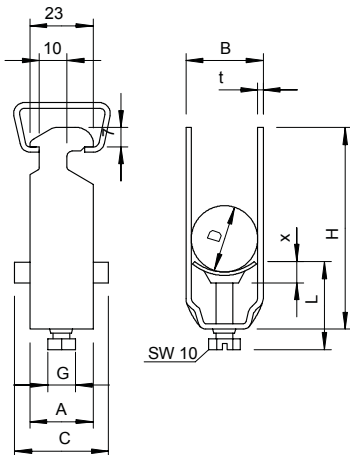
Schelle und Schraube aus tauchfeuerverzinktem Stahl, Druckwanne aus Polypropylen, halogenfrei, Farbe Lichtgrau RAL 7035.

Typ	Spannbereich D mm	Verp. Stück	Gewicht kg/100 St.	Art.-Nr.
2056 12 FT	8-12	100	3,540	1160125
2056 16 FT	12-16	100	3,820	1160168
2056 22 FT	16-22	100	4,508	1160222
2056 28 FT	22-28	100	6,240	1160281
2056 34 FT	28-34	100	7,680	1160346
2056 40 FT	34-40	100	8,260	1160400
2056 46 FT	40-46	100	10,900	1160451
2056 52 FT	46-52	100	11,900	1160524
2056 58 FT	52-58	100	14,300	1160583
2056 64 FT	58-64	100	15,600	1160648
2056 70 FT	64-70	50	18,200	1160702
2056 76 FT	70-76	25	20,600	1160761
2056 82 FT	76-82	25	22,000	1160826
2056 90 FT	82-90	25	26,200	1160907
2056 100 FT	90-100	25	27,800	1160990

St Stahl

FT tauchfeuerverzinkt

Abmessungen



Wichtige Maße Bügelschelle

D	A	B	C	G	t	x	H	L
mm	mm	mm	mm	mm	mm	mm	mm	mm
8 - 12	23	16	34	M6	1,2	5	40	34
12 - 16	23	20	34	M6	1,5	5	44	34
16 - 22	23	27	34	M6	1,5	5	50	34
22 - 28	23	33	34	M6	2	5	58	34
28 - 34	23	39	34	M8	2	5,5	58	34
46 - 52	23	57	40	M8	2	6	79	44,5
34 - 40	23	45	34	M8	2	5,5	72	37,5
52 - 58	23	64	40	M8	2,5	6,5	93	45,5
64 - 70	25	76	40	M8	2,5	6,5	106	45,5
70 - 76	25	82	40	M8	2,5	6,5	114	45,5
76 - 82	25	88	40	M8	2,5	6,5	121	45,5
40 - 46	23	51	40	M8	2	5,5	79	44,5
82 - 90	25	97	40	M8	3	6,5	130	57,5
58 - 64	23	70	40	M8	2,5	6,5	99	45,5
90 - 100	25	107	40	M8	3	6,5	140	57,5