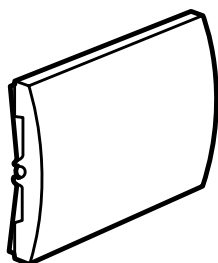
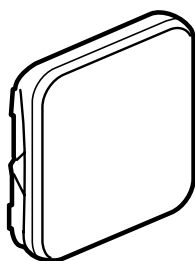


Wippen, Zentralplatten, Abdeckrahmen Galea™ Life / Creo™

Art.-Nr. : 771X XX / 776X XX / 777X XX



7770 10



7762 10

INHALT

Seite

1. Verwendung	1
2. Farbübersicht	1
3. Abmessungen	1/2
4. Technische Daten	2
4.1 Materialeigenschaften	2
4.2 Temperaturbereich	2
5. Beschriftung	2
6. Verpackung	2
7. Reinigung	2

1. VERWENDUNG

Wippen, Zentralplatten und Abdeckrahmen der Galea™ Life und Creo™, wurden zur Verwendung mit den PRO21™ - Schaltereinsätzen konzipiert.

2. FARBÜBERSICHT

Schalterprogramm	Farbe	RAL	Der ähnlichste Farbton		
			Pantone-Skala	RAL	
GALEA™ Life	Wippen Zentralplatten Abdeckrahmen	Ultraweiß	RAL 9003	-	-
		Dark Bronze	-	446 C	7022
		Soft Aluminium	-	Cool Gray 6 C	7040
		Titanium	-	7529 C	1019
		Perlmutter	-	Cool Gray 1 C	9002
	Abdeckrahmen	Magic Red	-	1807 C	3000
		Magic Blue	-	661 C	5002
		Magic Green	-	391 C	-
		Silver Chrome	-	-	-
		Black Chrome	-	-	-
		Brushed Aluminium	-	Cool Gray 6 C	7040
		Ahorn *	-	-	-
		Kirsche *	-	-	-
		Mahagoni *	-	-	-
		CORIAN® Cocoa Brown	-	-	-
		CORIAN® Everest	-	-	-
		Leder Havanna *	-	-	1001
		Leder Style *	-	-	8028
CREO™	Wippen Zentralplatten Abdeckrahmen	Mandelweiß	RAL 1013	-	-
		Ultraweiß	RAL 9003	-	-

Wichtig: Die Zuordnung kann subjektiv von Betrachter zu Betrachter differenzieren.

* Bei Naturprodukten kann es zu Farbabweichungen innerhalb verschiedener Lieferungen (Chargen) kommen.

3. ABMESSUNGEN

Abmessungen für alle Abdeckrahmen in mm.

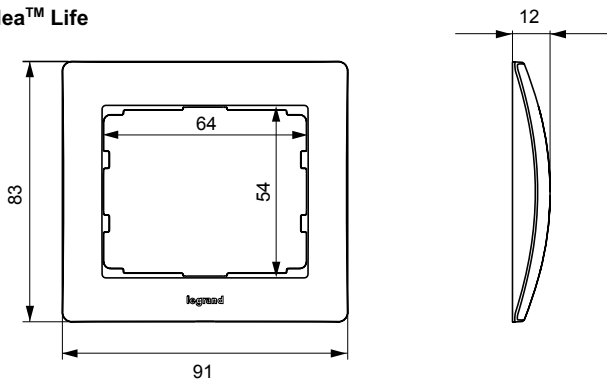
Die Abdeckrahmen von Creo™ können entweder horizontal oder vertikal montiert werden. Für Galea™ Life gibt es, durch das spezielle Design, Abdeckrahmen für horizontale oder vertikale Montage.

3. ABMESSUNGEN (Fortsetzung)

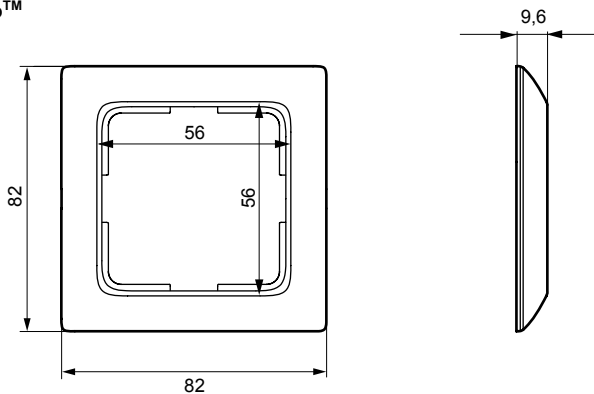
	Galea™ Life	Creo™
	83 x 91	82 x 82
	83 x 162	82 x 153
	83 x 233	82 x 224
	83 x 304	82 x 295
	83 x 375	82 x 366
	154 x 91	-
	225 x 91	-
	296 x 91	-
	367 x 91	-

3. ABMESSUNGEN (Fortsetzung)

Galea™ Life



Creo™



4. TECHNISCHE DATEN

4.1 Materialeigenschaften

Schalterprogramm	Material	Farbe		
GALEA™ Life	Wippen Zentralplatten Abdeckrahmen	UF-Harz	Lackiert **	
		Ultraweiß		
		Dark Bronze		
		Soft Aluminium		
		Titanium		
	Perlmutter			
	Wippen IOBL Zentralplatten	Polycarbonat	Lackiert **	
		Ultraweiß		
		Dark Bronze		
		Soft Aluminium		
		Titanium		
	Abdeckrahmen	Metall (ZAMAK oder Messing) + Tragplatte aus Polycarbonat	Magic Red	Lackiert
			Magic Blue	
			Magic Green	
Silver Chrome			Verzinkt	
Black Chrome				
Brushed Aluminium			Lackiert	
Holz (+ Lack)		Ahorn		
		Kirsche		
		Mahagoni		
		CORIAN®		CORIAN® Cocoa Brown
				CORIAN® Everest
Holz + Leder		Leder Havanna		
		Leder Style		
CREO™		Wippen Zentralplatten Abdeckrahmen	Polycarbonat	
	Mandelweiß			
		Ultraweiß		

4. TECHNISCHE DATEN (Fortsetzung)

4.1 Materialeigenschaften (Fortsetzung)

** Lackierung auf Wasserbasis

Alle verwendeten Materialien sind halogenfrei.

Einige Produkte für die Feuchtrauminstallation werden mit einem Dichtungstopf aus Polypropylen geliefert.

Wippen, Abdeckungen und Abdeckrahmen sind unter normalen Bedingungen widerstandsfähig gegen Abnutzung.

Selbstverlöschend : 650° C / 30 s

4.2 Temperaturbereich

Lagertemperatur : - 5° C bis + 50° C

Nutzungstemperatur : - 5° C bis + 40° C

5. BESCHRIFTUNG

Tampondruck- und Inkjetverfahren gelten neben Lasertechnik zu den einzigen Technologien, welche eine dauerhafte Haltbarkeit von Beschriftungen auf Kunststoffen garantieren. Beschriftete Schalterteile (z.B. Tampondruckverfahren) in nicht aggressiver Atmosphäre mit „normaler“ Beanspruchung behalten auch über Jahre die aufgetragenen Informationen.

Inhalt der beschrifteten Informationen:

- Vorderseite (Tampondruck)
 - Bedienungssymbole (z.B. Pfeile für Jalousie)
- Rückseite (Inkjet)
 - Bestellnummer
 - Serie
 - Herstelldatum JJ/WW
 - ...

6. VERPACKUNG

Alle Abdeckungen sind mit der notwendigen Sorgfalt verpackt, sodass der größtmögliche Qualitätszustand der Produkte auch bis zur Montage auf der Baustelle erhalten bleibt.

7. REINIGUNG

Reinigen der Abdeckung mit Hilfe eines feuchten, weichen Tuches, evtl. unter Zusatz von Seife, Geschirrspülmittel, Fensterputzmittel. Nicht zu verwenden : scharfe oder ätzende Putzmittel.