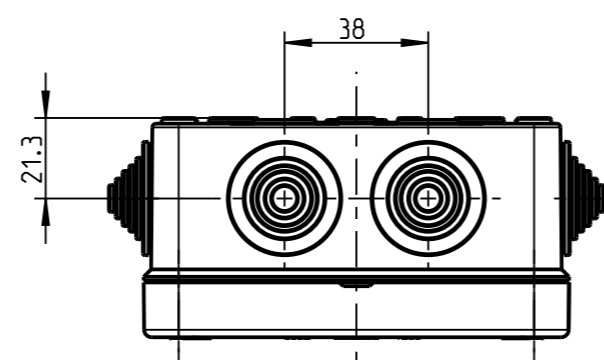
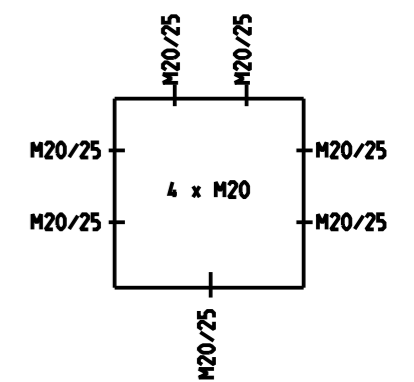
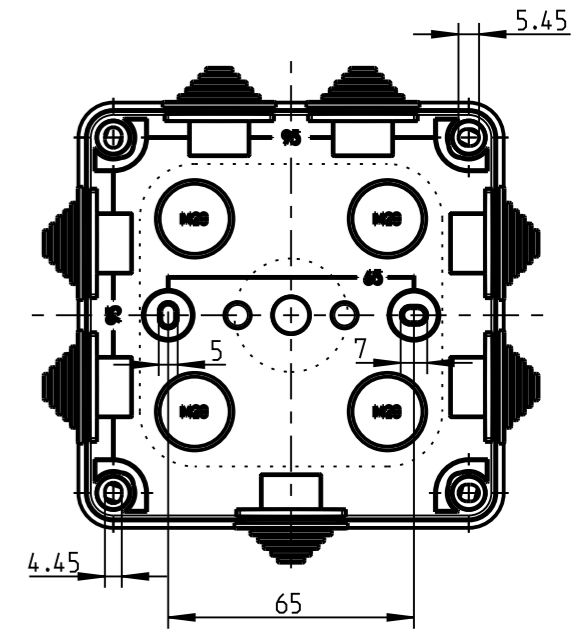
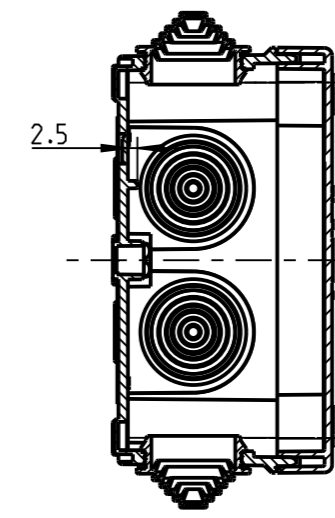
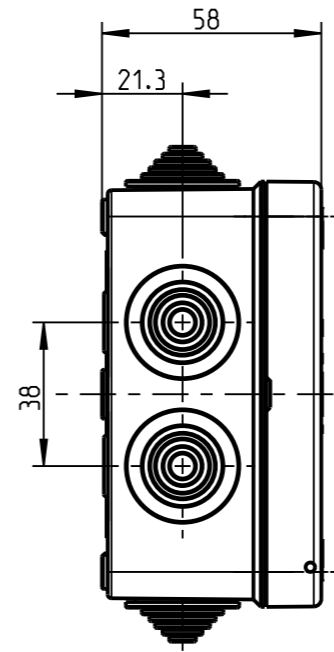
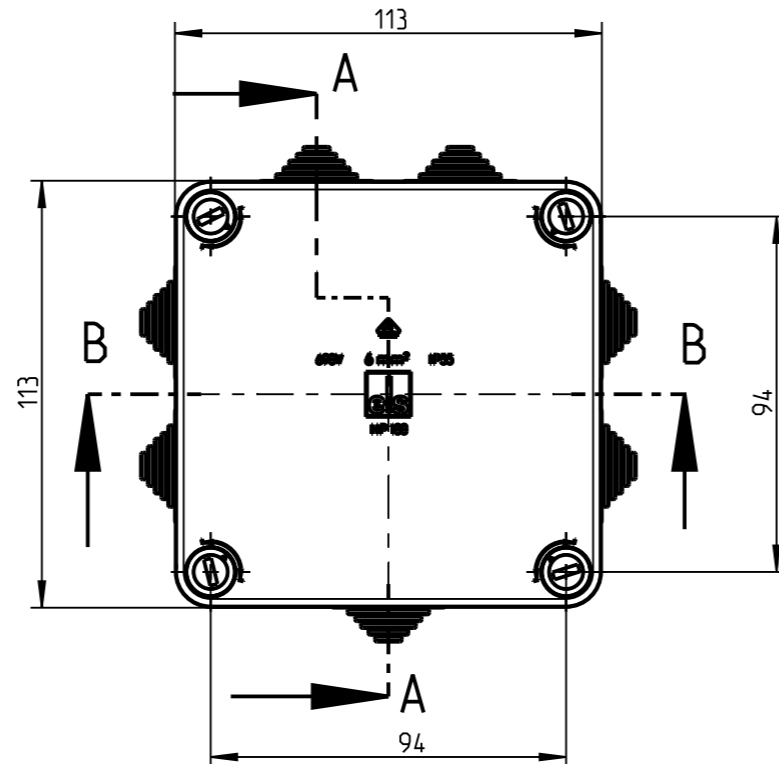
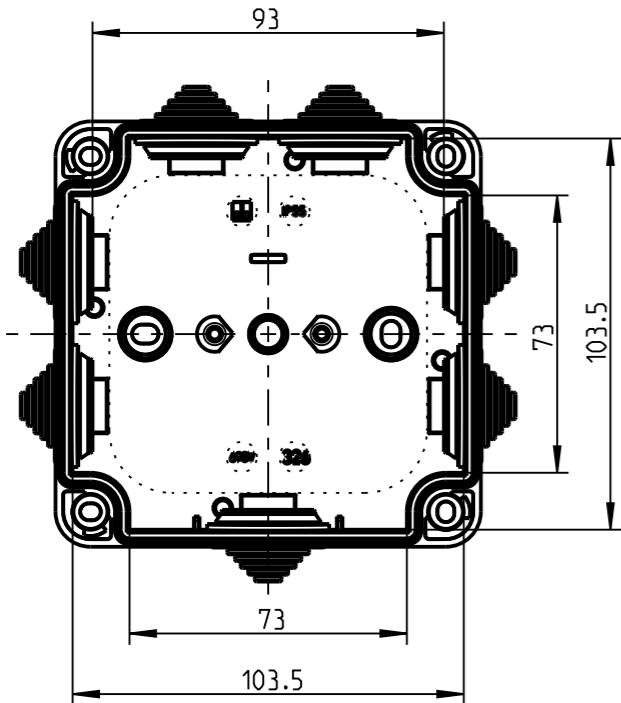


Innenansicht



Weitergabe sowie Vervielfaeltigung dieser Unterlage, Verwertung und Mitteilung ihres Inhalts nicht gestattet, soweit nicht ausdruuecklich zugestanden. Zuwiderhandlungen verpflichten zu Schadenersatz. Alle Rechte fuer den Fall der Patenterteilung oder Gebrauchsmuster-eintragung vorbehalten.

Schutzvermerk nach DIN 34 beachten!	(Verwendungsbereich)		(Zul. Abw.)	(Oberflaeche)	Masstab <b>1:2</b>	(Volumen in cm <sup>3</sup> )
					(Werkstoff, Halbzueug)	
		Datum	Name	(Benennung)		
		Bearb. 04.11.03	UW i	<b>Massblatt</b>		
		Gepr. 05.11.14	W Ge	<b>HP 100</b>		
		Vers.		(Zeichnungsnummer)		
		Status		<b>M-326-900-01</b>		Blatt 1
Freigabe M 154/14	05.11.14	KGm	<b>spelsberg</b>			Bl.
Zust. Aenderung	Datum	Name	(Urspr.)	(Ersatz fuer:)		