

Überspannungsschutzbasiselement - PT 1X2+F-BE - 2856126

Bitte beachten Sie, dass die hier angegebenen Daten dem Online-Katalog entnommen sind. Die vollständigen Informationen und Daten entnehmen Sie bitte der Anwenderdokumentation. Es gelten die Allgemeinen Nutzungsbedingungen für Internet-Downloads.
(<http://phoenixcontact.de/download>)




Basiselement für Schutzstecker PT mit Schutzschaltung für einen 2-adrige erdpotenzialfrei betriebenen Signalkreis. Integrierter Gasableiter als Grobschutz zwischen GND und PE. Montage auf NS 35/7,5 und NS 35/15, Gehäusebreite: 17,5 mm.

Ihre Vorteile

- ✓ Stecker prüfbar mit CHECKMASTER
- ✓ Wird in Verbindung mit dem Basiselement PT 1x2...-BE installiert
- ✓ Hoher Wartungskomfort durch zweiteiligen Aufbau
- ✓ Basiselement bleibt fester Bestandteil der Installation
- ✓ Durchgängig steckbarer Signalkreisschutz
- ✓ Schutz für einen erdpotenzialfrei betriebenen Signalkreis
- ✓ Stecker kann für Prüf- und Wartungszwecke impedanzneutral gezogen werden



Kaufmännische Daten

Verpackungseinheit	10 STK
GTIN	 4 017918 599270
GTIN	4017918599270
Gewicht pro Stück (exklusive Verpackung)	46,381 g
Zolltarifnummer	85363010
Herkunftsland	Deutschland
Verkaufsschlüssel	CL2111

Technische Daten

Maße

Höhe	90 mm
Breite	17,7 mm
Tiefe	51,5 mm (inkl. Tragschiene 7,5 mm)
Teilungseinheit	1 TE

Umgebungsbedingungen

Überspannungsschutzbasiselement - PT 1X2+F-BE - 2856126

Technische Daten

Umgebungsbedingungen

Umgebungstemperatur (Betrieb)	-40 °C ... 85 °C
Umgebungstemperatur (Lagerung/Transport)	-40 °C ... 85 °C
Höhenlage	≤ 2000 m (amsl (über normal Null))
Schutzart	IP20

Allgemein

Material Gehäuse	PA 6.6
Brennbarkeitsklasse nach UL 94	V-0
Farbe	tiefschwarz RAL 9005
Montageart	Tragschiene: 35 mm
Bauform	Basiselement, Tragschienenmontage
Polzahl	2
Wirkungsrichtung	Signal Ground/Shield-Earth Ground

Schutzschaltung

Nennspannung U_N	48 V DC
Höchste Dauerspannung U_C	53 V DC
	37 V AC
Bemessungsstrom	450 mA (45 °C)
Widerstand pro Pfad	2,2 Ω ±10 %
Meldung Überspannungsschutz defekt	keine
Erforderliche Vorsicherung maximal	500 mA (T)

Anschlussdaten

Anschlussart	Schraubanschluss
Schraubengewinde	M3
Anzugsdrehmoment	0,5 Nm
Abisolierlänge	8 mm
Leiterquerschnitt flexibel	0,2 mm ² ... 2,5 mm ²
Leiterquerschnitt starr	0,2 mm ² ... 4 mm ²
Leiterquerschnitt AWG	24 ... 12

Normen und Bestimmungen

Normen/Bestimmungen	IEC 61643-21 2000 + Corrigendum 2001 + A1:2008, modifiziert + A2:2012
	EN 61643-21 2001 + A1:2009 + A2:2013

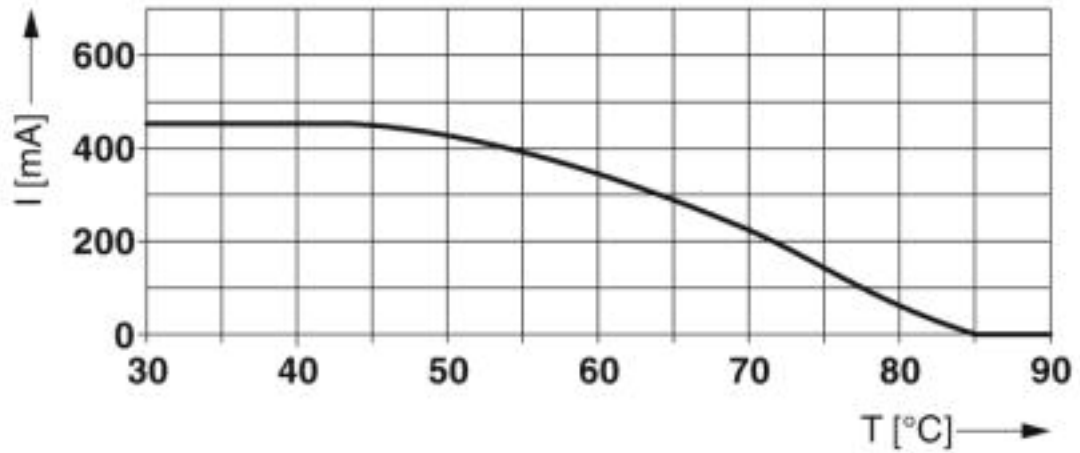
Environmental Product Compliance

	Lead 7439-92-1
China RoHS	Zeitraum für bestimmungsgemäße Verwendung (EFUP): 50 Jahre
	Informationen über gefährliche Substanzen finden Sie in der Herstellererklärung unter dem Reiter "Downloads"

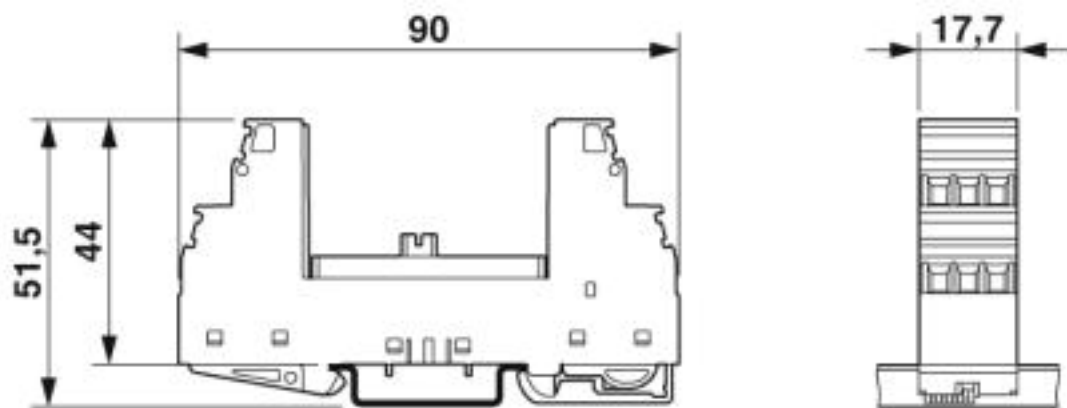
Zeichnungen

Überspannungsschutzbasiselement - PT 1X2+F-BE - 2856126

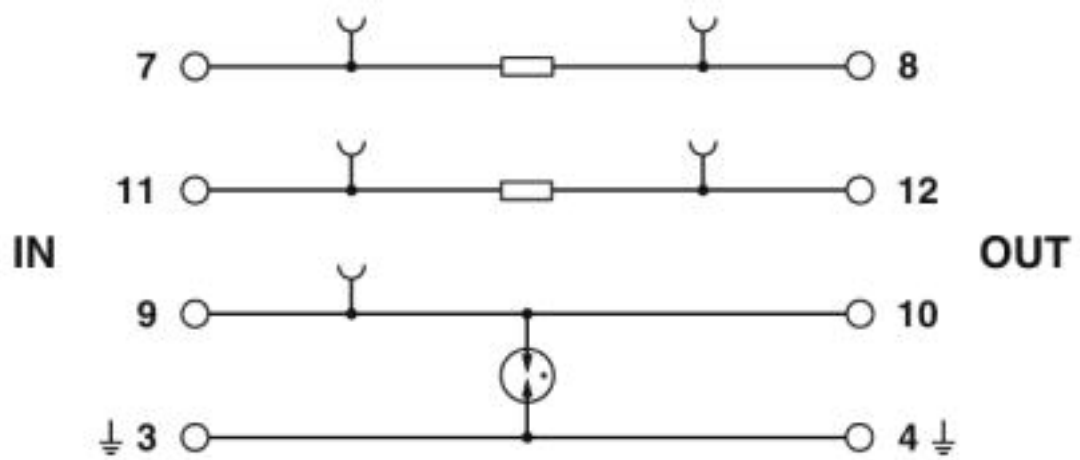
Diagramm



Maßzeichnung



Schaltplan



Überspannungsschutzbasiselement - PT 1X2+F-BE - 2856126

Klassifikationen

eCl@ss

eCl@ss 4.0	27130800
eCl@ss 4.1	27130800
eCl@ss 5.0	27130800
eCl@ss 5.1	27130800
eCl@ss 6.0	27130800
eCl@ss 7.0	27130803
eCl@ss 8.0	27130803
eCl@ss 9.0	27130803

ETIM

ETIM 2.0	EC000472
ETIM 3.0	EC000472
ETIM 4.0	EC000472
ETIM 5.0	EC000472
ETIM 6.0	EC000472
ETIM 7.0	EC000472

UNSPSC

UNSPSC 6.01	30212010
UNSPSC 7.0901	39121610
UNSPSC 11	39121610
UNSPSC 12.01	39121610
UNSPSC 13.2	39121620

Approbationen

Approbationen

Approbationen

DNV GL / UL Listed / EAC / EAC

Ex Approbationen

ATEX / UL Listed / cUL Listed / cULus Listed

Approbationsdetails

DNV GL		https://approvalfinder.dnvgl.com/	TAE00001N6
--------	--	---	------------

Überspannungsschutzbasiselement - PT 1X2+F-BE - 2856126

Approbationen

UL Listed		http://database.ul.com/cgi-bin/XYV/template/LISEXT/1FRAME/index.htm	FILE E 138168
-----------	--	---	---------------

EAC		EAC-Zulassung
-----	--	---------------

EAC		RU C- DE.A*30.B01561
-----	--	-------------------------

Zubehör

Zubehör

Bezeichnungsstift

Bezeichnungsstift - X-PEN 0,35 - 0811228



Bezeichnungsstift ohne Tintenpatrone, zur manuellen Beschriftung von Markierungsschildern, Beschriftung extrem wischfest, Strichstärke 0,35 mm

Bezeichnungsstift - B-STIFT - 1051993



Bezeichnungsstift, zur manuellen Beschriftung der unbedruckten Zackbandstreifen, Beschriftung wisch- und wasserfest, Strichstärke 0,5 mm

Klemmenmarker beschriftet

Zackband - ZB 5,LGS:FORTL.ZAHLEN - 1050017



Zackband, Streifen, weiß, beschriftet, längs bedruckt: fortlaufende Zahlen 1 ... 10, 11 ... 20 usw. bis 491 ... 500, Montageart: verrasten in hoher Schildchennut, für Klemmenbreite: 5,2 mm, Schriftfeldgröße: 5,15 x 10,5 mm, Anzahl der Einzelschilder: 10

Überspannungsschutzbasiselement - PT 1X2+F-BE - 2856126

Zubehör

Zackband - ZB 5,LGS:L1-N,PE - 1050415



Zackband, Streifen, weiß, beschriftet, längs: L1, L2, L3, N, PE, L1, L2, L3, N, PE, Montageart: verrasten in hoher Schildchennut, für Klemmenbreite: 5,2 mm, Schriftfeldgröße: 5,15 x 10,5 mm, Anzahl der Einzelschilder: 10

Klemmenmarker unbeschriftet

Zackband - ZB 5 :UNBEDRUCKT - 1050004



Zackband, Streifen, weiß, unbeschriftet, beschriftbar mit: PLOTMARK, CMS-P1-PLOTTER, Montageart: verrasten in hoher Schildchennut, für Klemmenbreite: 5,2 mm, Schriftfeldgröße: 5,1 x 10,5 mm, Anzahl der Einzelschilder: 10

Zackband - ZB 5,8:UNBEDRUCKT - 2715209



Zackband, Streifen, weiß, unbeschriftet, beschriftbar mit: PLOTMARK, CMS-P1-PLOTTER, Montageart: verrasten in hoher Schildchennut, für Klemmenbreite: 5,8 mm, Schriftfeldgröße: 5,75 x 10,5 mm, Anzahl der Einzelschilder: 10

Zackband flach - ZBF 5:UNBEDRUCKT - 0808642



Zackband flach, Streifen, weiß, unbeschriftet, beschriftbar mit: PLOTMARK, CMS-P1-PLOTTER, Montageart: verrasten in flacher Schildchennut, für Klemmenbreite: 5 mm, Schriftfeldgröße: 5,1 x 5,2 mm, Anzahl der Einzelschilder: 10

Optionales Zubehör

Schirmanschluss - SSA 3-6 - 2839295



Schirmschnellanschluss für Leitungsdurchmesser 3 ... 6 mm. Potenzialanschlussleitung: 200 mm, 1 mm², Farbe: schwarz

Überspannungsschutzbasiselement - PT 1X2+F-BE - 2856126

Zubehör

Schirmanschluss - SSA 5-10 - 2839512



Schirmschnellanschluss für Leitungsdurchmesser 5 ... 10 mm. Potenzialanschlussleitung: 200 mm, 1 mm², Farbe: schwarz

Phoenix Contact 2019 © - all rights reserved
<http://www.phoenixcontact.com>