

Bussystem-Einbausteckverbinder - SACCEC-M12FSB-2CON-M16/10-910 - 1525911


Bitte beachten Sie, dass die hier angegebenen Daten dem Online-Katalog entnommen sind. Die vollständigen Informationen und Daten entnehmen Sie bitte der Anwenderdokumentation. Es gelten die Allgemeinen Nutzungsbedingungen für Internet-Downloads.
(<http://phoenixcontact.de/download>)



Bus-System-Einbaubuchse, PROFIBUS, 2-polig, M12, geschirmt, B-kodiert, Vorderwand-/Schraubmontage mit M16-Gewinde, positionierbar, mit 10 m Buskabel, 2x 0,25 mm²



Kaufmännische Daten

Verpackungseinheit	1 STK
GTIN	 4 046356 022521
GTIN	4046356022521
Gewicht pro Stück (exklusive Verpackung)	622,000 g
Zolltarifnummer	85369010
Herkunftsland	Deutschland
Verkaufsschlüssel	ABQCEB

Technische Daten

Maße

Kabellänge	10 m
------------	------

Umgebungsbedingungen

Schutzart	IP67
-----------	------

Allgemein

Bemessungsstrom bei 40 °C	4 A
Bemessungsspannung	60 V
Polzahl	2
Isolationswiderstand	≥ 100 MΩ
Kodierung	B - invers
Statusanzeige	Nein
Verschmutzungsgrad	3

Bussystem-Einbausteckverbinder - SACCEC-M12FSB-2CON-M16/10-910 - 1525911

Technische Daten

Allgemein

Prüfspannung	2500 V
Anschlussart	PROFIBUS
Montageart	Vorderwandmontage M16 x 1,5

Material

Brennbarkeitsklasse nach UL 94	HB
Material Kontakt	CuZn
Material Kontaktoberfläche	Ni/Au
Material Rändel	Metall

Leitung

Kabeltyp	PROFIBUS
Leiterquerschnitt	0,22 mm ²
AWG Signalleitung	24
Leiteraufbau Signalleitung	19x 0,12 mm
Aderdurchmesser inkl. Isolierung	2,55 mm ±0,07 mm
Aderfarben	rot, grün
Art der Paarschirmung	Alu-kaschierte Polyesterfolie
Gesamtverseilung	2 Adern mit 2 Füllern zur Seele
Schirmung	Geflecht aus verzinkten Kupferdrähten
Optische Schirmbedeckung	80 %
Außenmantel, Farbe	violett RAL 4001
Kabelaußendurchmesser	7,80 mm
Kleinster Biegeradius, fest verlegt	min. 78 mm
Kleinster Biegeradius, beweglich verlegt	min. 78 mm
Anzahl der Biegezyklen	5000000
Biegeradius	78 mm
Verfahrweg	10 m
Verfahrgeschwindigkeit	3 m/s
Beschleunigung	7 m/s ²
Außenmantel, Material	PUR
Material Aderisolation	geschäumtes PE
Material Leiter	verzinnte Cu-Litze
Isolationswiderstand	≥ 5 GΩ*km
Leiterwiderstand	≤ 78,4 mΩ/m
Betriebskapazität	32 pF (Ader-Ader)
Nennspannung Leitung	30 V
Prüfspannung Ader/Ader	1500 V

Normen und Bestimmungen

Brennbarkeitsklasse nach UL 94	HB
--------------------------------	----

Bussystem-Einbausteckverbinder - SACCEC-M12FSB-2CON-M16/10-910 - 1525911

Technische Daten

Normen und Bestimmungen

Sicherheitshinweis	<p>WARNUNG: Die Steckverbinder dürfen nicht unter Last gesteckt oder getrennt werden. Eine Nichtbeachtung sowie eine unsachgemäße Verwendung können Personen- und/oder Sachschäden zur Folge haben.</p>
	<ul style="list-style-type: none"> • WARNUNG: Nehmen Sie nur einwandfreie Produkte in Betrieb. Die Produkte sind regelmäßig auf Beschädigungen zu überprüfen. Setzen Sie defekte Produkte sofort außer Betrieb. Tauschen Sie beschädigte Produkte aus. Eine Reparatur ist nicht möglich.
	<ul style="list-style-type: none"> • WARNUNG: Nur elektrotechnisch qualifiziertes Fachpersonal darf unter Berücksichtigung der nachfolgenden Sicherheitshinweise das Produkt installieren und betreiben. Das Fachpersonal muss mit den Grundlagen der Elektrotechnik vertraut sein. Es muss in der Lage sein, Gefahren zu erkennen und zu vermeiden. Das entsprechende Symbol auf der Verpackung weist darauf hin, dass für Installation und Betrieb elektrotechnisch fachkundiges Personal erforderlich ist.
	<ul style="list-style-type: none"> • Die Produkte sind für Einsatzbereiche im Anlagen-, Steuerungs- und Elektrogerätebau geeignet.
	<ul style="list-style-type: none"> • Bei Betrieb der Steckverbinder im Außeneinsatz sind diese gesondert gegen Umwelteinflüsse zu schützen.
	<ul style="list-style-type: none"> • Konfektionierte Produkte dürfen nicht manipuliert oder unsachgemäß geöffnet werden.
	<ul style="list-style-type: none"> • Verwenden Sie nur Gegenstecker, die nach den in den technischen Daten angegebenen Normen spezifiziert sind (z.B. die im Zubehör des Produkts im Web unter phoenixcontact.com/products aufgeführten).
	<ul style="list-style-type: none"> • Bei direkter Verwendung des Produkts in Verbindung mit Fremdfabrikaten obliegt die Verantwortung dem Anwender.
	<ul style="list-style-type: none"> • Bei Betriebsspannungen > 50 VAC müssen elektrisch leitfähige Steckverbindergehäuse geerdet werden
	<ul style="list-style-type: none"> • Achten Sie darauf, dass beim Verlegen der Leitung die Zugbelastung auf den Steckverbindern nicht oberhalb der normativ festgelegten Grenzen liegt.
	<ul style="list-style-type: none"> • Beachten Sie die zugehörigen technischen Daten. Die Angaben finden Sie an diesen Stellen: <ul style="list-style-type: none"> o Auf dem Produkt o Auf dem Verpackungsetikett o In der mitgelieferten Dokumentation o Im Web unter phoenixcontact.com/products bei dem Produkt
	<ul style="list-style-type: none"> • Verwenden Sie nur das von Phoenix Contact empfohlene Werkzeug
	<ul style="list-style-type: none"> • Verschließen Sie nicht gesteckte Steckverbinder mit einer Schutzkappe. Das passende Zubehör ist im Zubehörbereich des Artikels im Web unter phoenixcontact.com/products bei dem Produkt zu finden
	<ul style="list-style-type: none"> • Achten Sie darauf, dass die Schutz- oder Funktionserde fachgerecht angeschlossen ist.
	<ul style="list-style-type: none"> • Für die Zusammenfassung mehrerer Stromkreise in einem Kabel und / oder einem Steckverbinder gilt VDE 0100/1.97 § 411.1.3.2 und DIN EN 60 204/11.98 § 14.1.3
	<ul style="list-style-type: none"> • Der Steckverbinder erwärmt sich im Normalbetrieb. Abhängig von den Umgebungsbedingungen kann sich die Oberfläche des Steckverbinders weitergehend erwärmen. In dem Fall ist der Anwender für die Anbringung von Warnhinweisen (bsp. DIN EN ISO 13732-1:2008-12) verantwortlich.

Bussystem-Einbausteckverbinder - SACCEC-M12FSB-2CON-M16/10-910 - 1525911

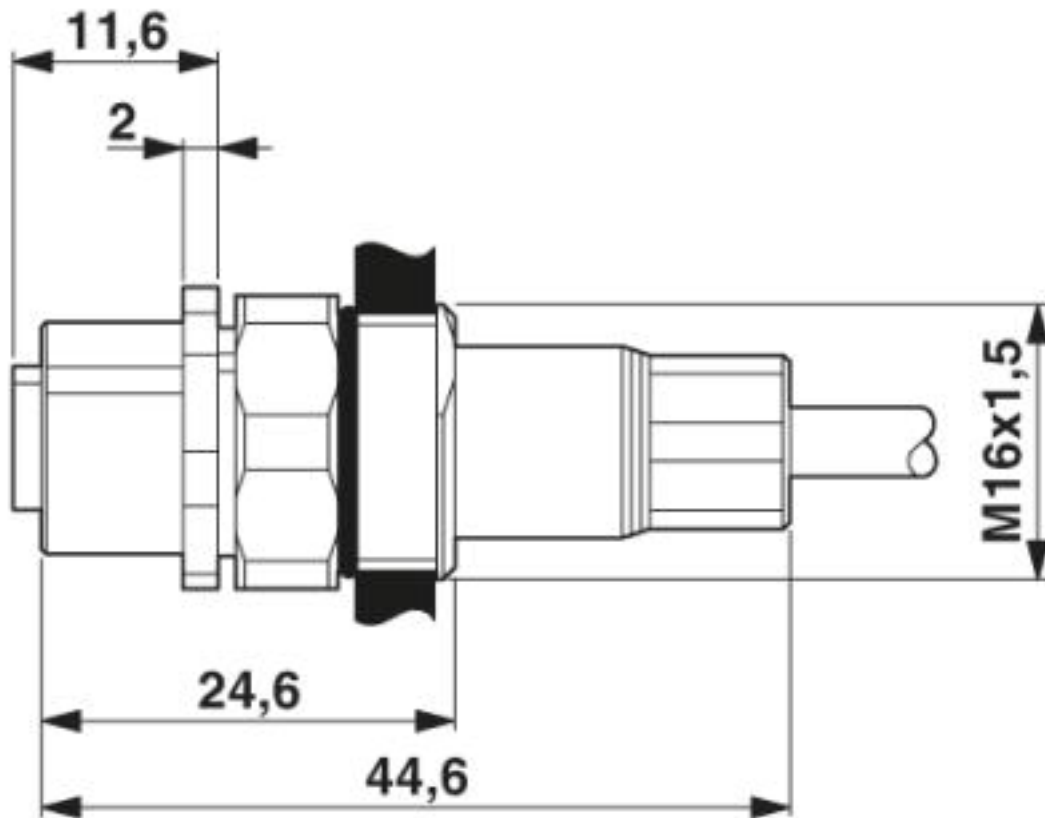
Technische Daten

Environmental Product Compliance

	Lead 7439-92-1
China RoHS	Zeitraum für bestimmungsgemäße Verwendung (EFUP): 50 Jahre
	Informationen über gefährliche Substanzen finden Sie in der Herstellererklärung unter dem Reiter "Downloads"

Zeichnungen

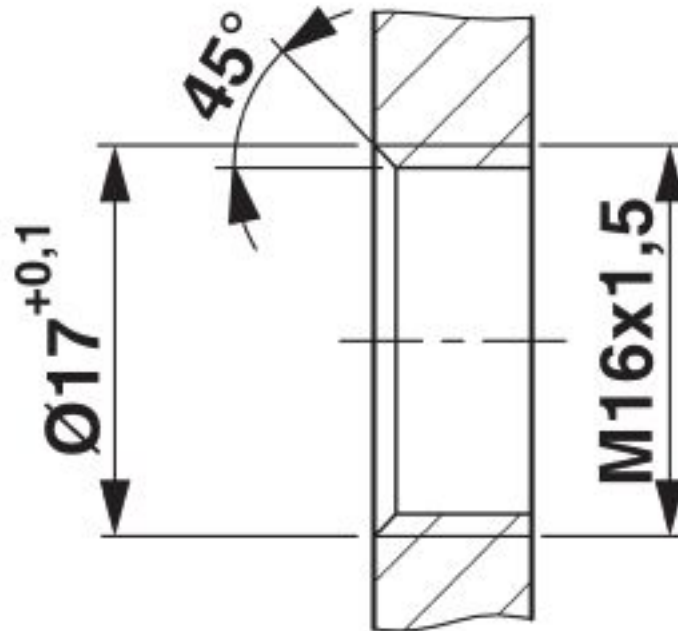
Maßzeichnung



M12-Einbausteckverbinder

Bussystem-Einbausteckverbinder - SACCEC-M12FSB-2CON- M16/10-910 - 1525911

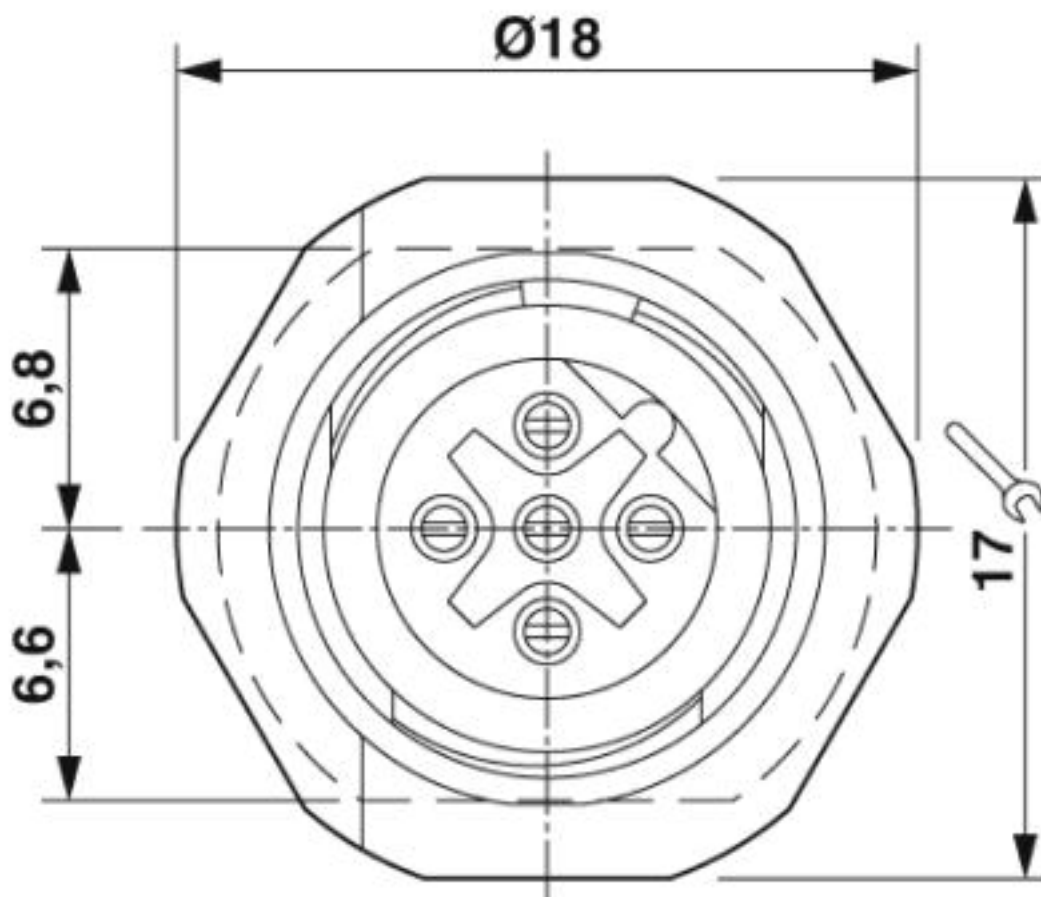
Maßzeichnung



Gehäuseausschnitt für M16-Befestigungsgewinde, Montagewand mit Gewinde

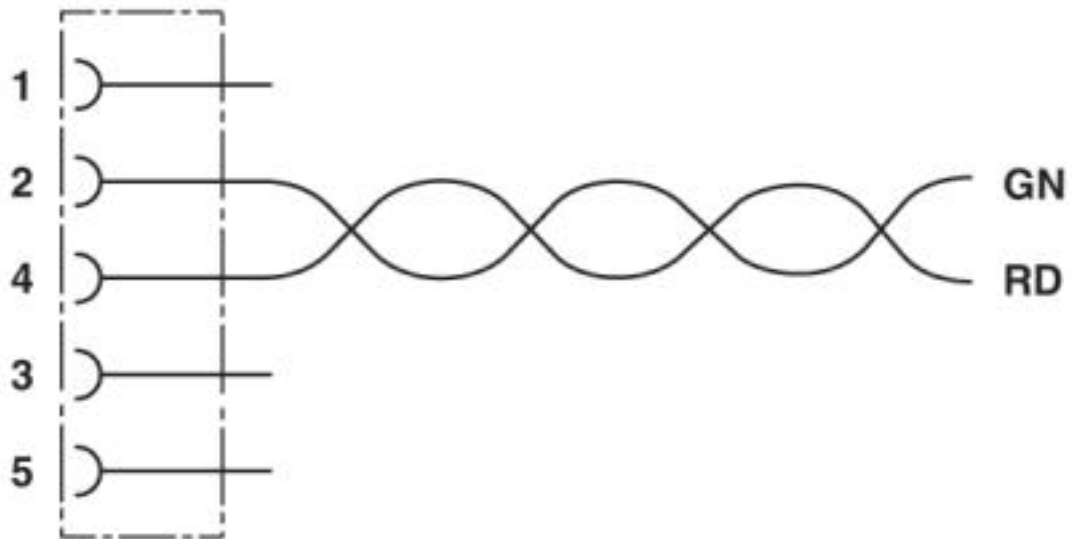
Bussystem-Einbausteckverbinder - SACCEC-M12FSB-2CON- M16/10-910 - 1525911

Maßzeichnung



Bussystem-Einbausteckverbinder - SACCEC-M12FSB-2CON-M16/10-910 - 1525911

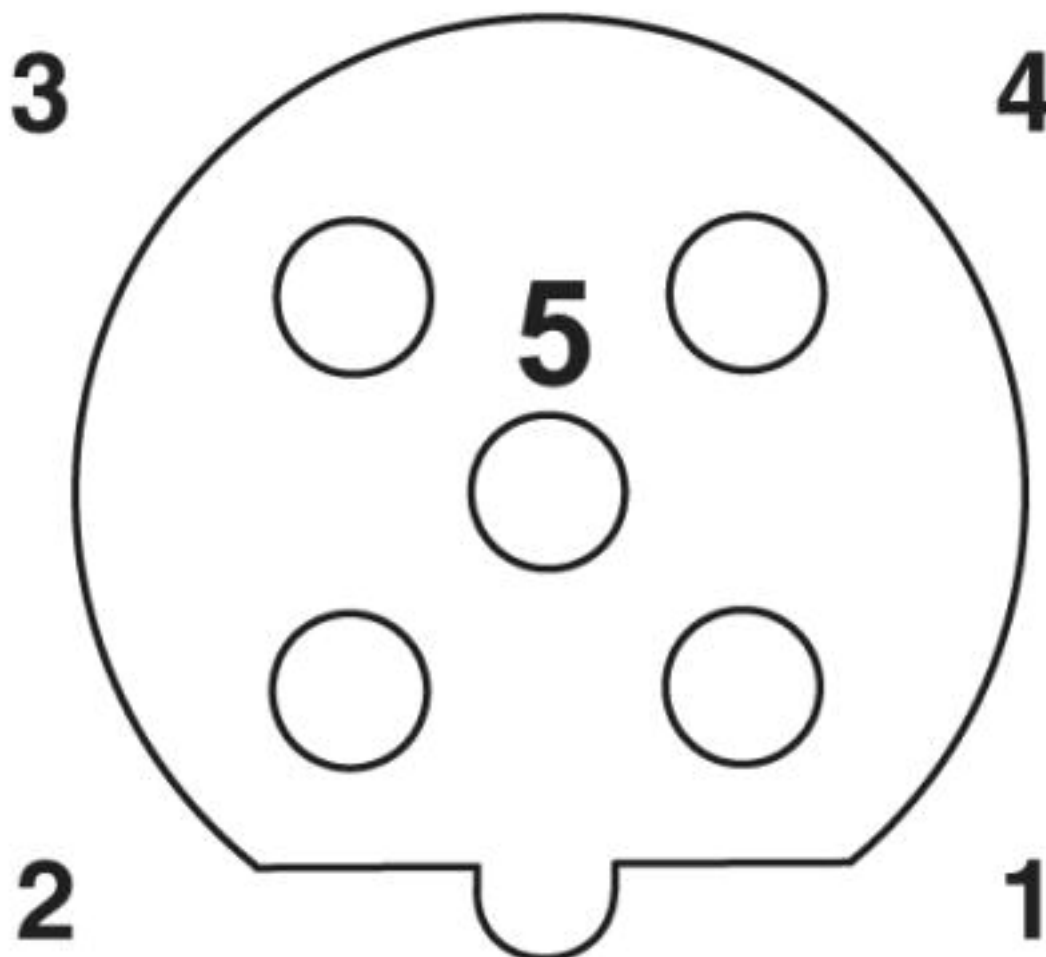
Schaltplan



Kontaktbelegung der M12-Buchse

Bussystem-Einbausteckverbinder - SACCEC-M12FSB-2CON-M16/10-910 - 1525911

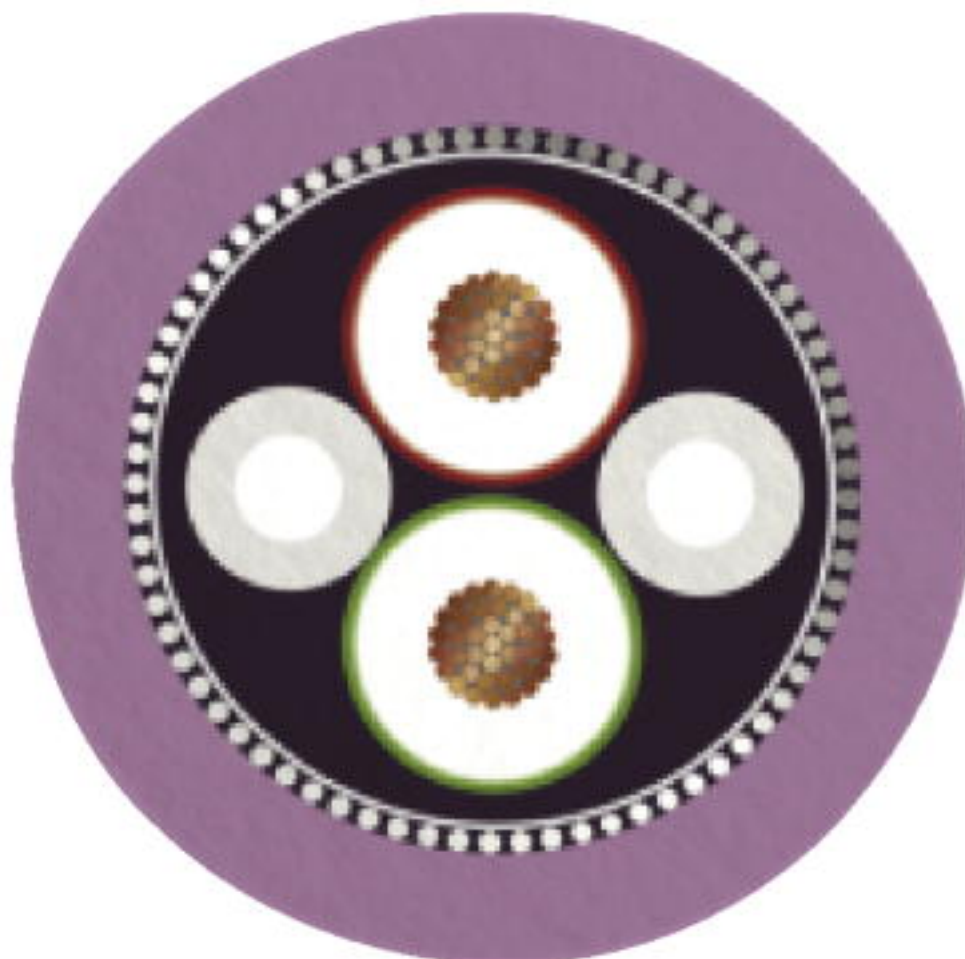
Schemazeichnung



Polbild Buchse M12, 5-polig, B-kodiert, Ansicht Buchsenseite

Bussystem-Einbausteckverbinder - SACCEC-M12FSB-2CON-M16/10-910 - 1525911

Kabelquerschnitt



PROFIBUS [910]

Klassifikationen

eCl@ss

eCl@ss 10.0.1	27440102
eCl@ss 4.0	27140800
eCl@ss 4.1	27140800
eCl@ss 5.0	27143400
eCl@ss 5.1	27143400
eCl@ss 6.0	27279200
eCl@ss 7.0	27440103
eCl@ss 8.0	27440103
eCl@ss 9.0	27440102

Bussystem-Einbausteckverbinder - SACCEC-M12FSB-2CON-M16/10-910 - 1525911

Klassifikationen

ETIM

ETIM 2.0	EC001297
ETIM 3.0	EC002061
ETIM 4.0	EC000830
ETIM 5.0	EC002061
ETIM 6.0	EC002061

UNSPSC

UNSPSC 6.01	31251501
UNSPSC 7.0901	31251501
UNSPSC 11	31251501
UNSPSC 12.01	31251501
UNSPSC 13.2	39121413
UNSPSC 18.0	39121413
UNSPSC 19.0	39121413
UNSPSC 20.0	39121413
UNSPSC 21.0	39121413

Approbationen

Approbationen

Approbationen

EAC

Ex Approbationen

Approbationsdetails

EAC		B.01742
-----	--	---------
