

Feuchtraum-Leuchten Koro™

Aufputz



060483 + 060509

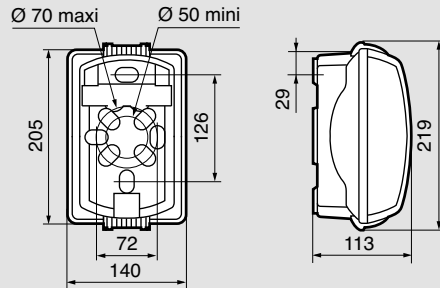
Verp.	Best.Nr.	Feuchtraum-Leuchten
		<ul style="list-style-type: none"> - Anschluss direkt (seitlich oder von der Rückseite) - Geliefert ohne Leuchtmittel
		<p>IP 44 – IK 07, rund</p> <ul style="list-style-type: none"> - Schutzklasse II - Unterteil aus Polypropylene - Abdeckung aus Polycarbonat - Abdeckung mit Bajonettverschluss - Porzellanfassung <p>Für 100 W Glühlampen</p>
10	060459	Weiß, E 27 Fassung
		<p>IP 44 – IK 07, rund</p> <ul style="list-style-type: none"> - IP 55 – IK 05 mit Schutzgitter Best.Nr. 060509 (optional) - Schutzklasse I - Unterteil aus Metall - Abdeckung aus Glas <p>Für 100 W Glühlampen</p>
1	060483	Weiß, E 27 Fassung
		Zubehör
1	091945	Spezialwerkzeug Für vandalensichere Schrauben zum Öffnen der Best.Nr. 062415/17/35/37
1	062449	Zierrahmen Für Feuchtraum-Leuchten Koro Zum Aufschnappen, Für runde Bauform, Weiß
1	060509	Schutzgitter Für Feuchtraum-Leuchte mit der Best.Nr. 060483
		Leitungseinführungen
50	096822	Kabelverschraubung ohne Gegenmutter PG 11, RAL 7035
5	096832	Gegenmutter für Kabelverschraubung PG 11, Grau
25	098003	Kabelverschraubung M 20 mit Gegenmutter, Grau
50	091910	Stufeneinführung Ø 20 mm – Grau
50	091908	Membraneinführung Ø 20 mm – Weiß
50	091909	Membraneinführung Ø 20 mm – Anthrazit



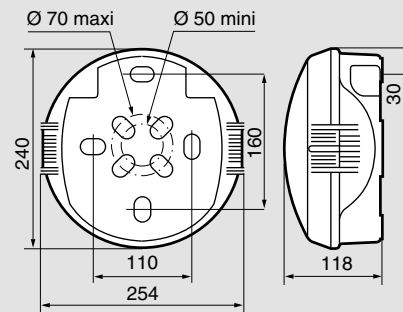
Feuchtraum-Leuchten Plexo™ und Koro™

Feuchtraum-Leuchten Plexo und Koro, Aufputz Abmessungen (mm)

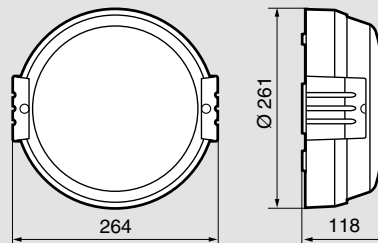
Feuchtraum-Leuchten Plexo Best.Nr. 062400/02



Feuchtraum-Leuchten Koro, rund Best.Nr. 062415/25/26

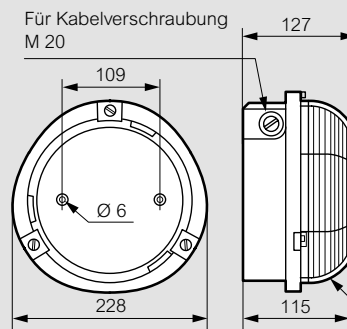


Best.Nr. 062425/26



Best.Nr. 062415

Feuchtraum-Leuchten, rund Best.Nr. 060483



Schutzgitter Best.Nr. 060509