

BASE 25 S Schwenkbare TV-Wandhalterung

Artikelnummer (SKU) 8343125
Farbe Schwarz

Key Benefits

- Stark und schlicht: stabile, sichere Lösungen zur Befestigung Ihres Fernsehers, Drehen Sie Ihren Fernseher ohne Mühe um bis zu 120°, Rasten Sie Ihren Fernseher sicher ein

Für Fernseher bis 40 Zoll (102 cm)

BASE 25 S ist eine schwenkbare TV-Wandhalterung, die für Fernseher mit einer Größe zwischen 19 und 40 Zoll (48 bis 102 cm) und einem Gewicht von bis zu 20 kg geeignet ist.

Schwenkbare TV-Wandhalterung für den optimalen Blickwinkel

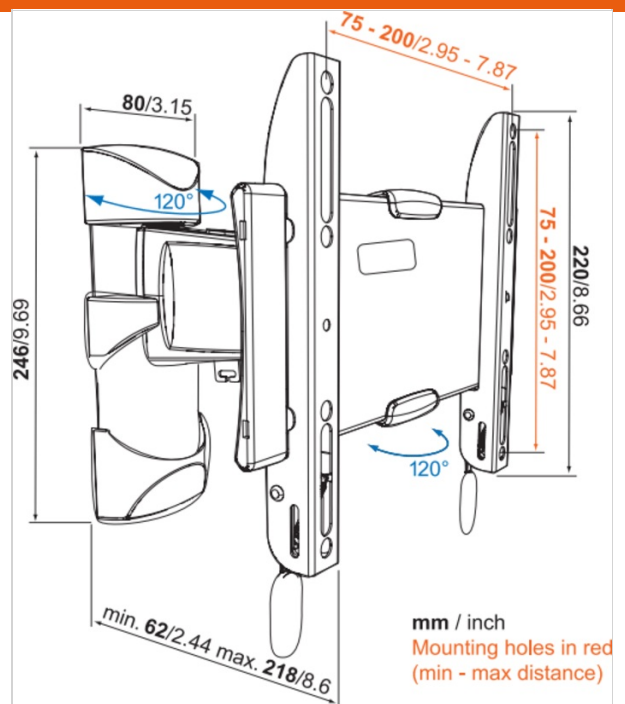
Was ist besser, als Ihren Fernseher flach an der Wand zu montieren, um Platz zu sparen? Die Möglichkeit, ihn vorzuziehen und in beide Richtungen um bis zu 60 Grad zu schwenken. Dies ermöglicht Ihnen den perfekten Blickwinkel von jeder Sitzposition im Raum aus. Die BASE 25 S ist solide, stark und flexibel.

Die Serie BASE: einfach und stark

Mit einer Wandhalterung aus der BASE-Reihe entscheiden Sie sich für eine solide, sichere Lösung, um Ihren Fernseher an der Wand zu montieren. Eine robuste Verriegelungsfunktion hält Ihren Fernseher sicher in der Halterung. Die Montage von BASE 25 S ist sehr einfach, da eine leicht verständliche Montageanleitung und das notwendige Montagezubehör mitgeliefert werden.

Sie wollen einen tollen Blickwinkel von allen Positionen aus?

Sie wünschen sich den perfekten Blickwinkel, egal wo Sie sich im Raum befinden? Testen Sie unsere weit schwenkbaren TV-Wandhalterungen, die um bis zu 180° drehbar sind.



BASE 25 S Schwenkbare TV-Wandhalterung



VOGEL'S HOLDING BV 2019 (c) All rights reserved
Subject to printing errors, technical and price
amendments
Date: 18-01-2019

www.vogels.com

Specifications

Product specifications

Produkttyp-Nummer	BASE 25 S
Artikelnummer (SKU)	8343125
Farbe	Schwarz
EAN-Einzelbox	8712285324185
Produktgröße	S
TÜV-zertifiziert	Ja
Drehbar	Beweglich (bis zu 120°)
Garantie	Lebensdauer
Min. Bildschirmgröße (Zoll)	19
Max. Bildschirmgröße (Zoll)	40
Max. Gewichtslast (kg)	20
Min. hole pattern	75mm x 75mm
Max. hole pattern	200mm x 200mm
Max. Schraubengröße	M8

Features

Funktionalität	Schwenkbar
Anzahl der Arme	1
Anzahl der Drehpunkte	2

Min. Abstand zur Wand (mm)	62
Max. Abstand zur Wand (mm)	218

