

### Aufbau

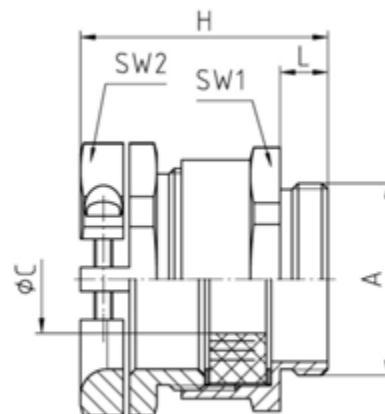
Druckschraube	Messing CuZn39Pb3, galv. vernickelt
Schrauben	Edelstahl
Druckringe	Stahl, verzinkt
Dichtring	SBR/NBR, ausschneidbar
Zwischenstutzen	Messing CuZn39Pb3, galv. vernickelt
Anschlussgewinde	metrisch, nach EN 60423



### Eigenschaften


Temperaturbereich	-30°C +100°C
Schutzart	IP55
Hinweis	Anschlussgewinde lang auf Anfrage möglich

- sehr hohe, zentrisch wirkende Zugentlastung



### Merkmale

#### Anschlussgewinde Standardlänge

A	ØC	L	SW1	SW2	H		Art.-Nr.
	mm	mm	mm	mm	mm	Stück	
M12x1,5	5,5 - 7	6	14	16	29,5	100	19.507M12
M12x1,5	6,5 - 8	6	17	19	30	100	19.509M12
M16x1,5	7,5 - 11,5	6	20	22	32	50	19.511M16
M20x1,5	7,5 - 11,5	6,5	22	22	33	50	19.511M20
M20x1,5	8,5 - 11,5	6,5	22	24	33	50	19.513M20
M25x1,5	11,5 - 14,5	7	27	26	35,5	50	19.516M25
M25x1,5	12 - 18,5	7	30	33	39,5	50	19.521M25
M32x1,5	19 - 26,5	8	40	42	42,5	25	19.529M32
M40x1,5	19 - 32,5	8	43	42	42,5	25	19.529M40
M50x1,5	26,5 - 32,5	9	55	52	50	10	19.536M50
M50x1,5	30 - 38,5	9	57	59	53	5	19.542M50
M63x1,5	35 - 44,5	10	65	64	55	5	19.548M63

\* Klemmbereich der Zugentlastung