

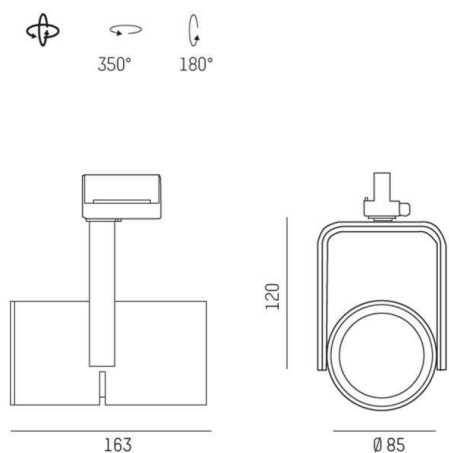
2 GO TRACK

637-001010443060

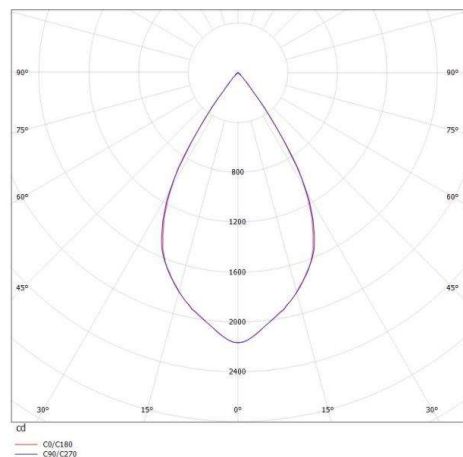
260 SCHIENENSTRAHLER MIT 3-PH ADAPTER aus Aluminium, schwarz, ähnlich RAL 9005, hocheffizienter, vakuumbedampfter Reflektor aus Aluminium Ausstrahlwinkel 60°, Lichtaustritt direkt, drehbar 350°, schwenkbar 180°, mit Betriebsgerät, max. 500mA IP20



SKIZZE



LICHTVERTEILUNGSKURVE



TECHNISCHE DETAILS

Systemleistung [W]	19
Leuchtmittel	LED
Lichtstrom [lm]	1770
Strom Sek.[mA]	500
Lichtfarbe [K]	2700K
CRI	PREMIUM>90
Optik	vakuumbedampfter Reflektor aus Aluminium
Designer	INHOUSE
Betriebsgerät	mit Betriebsgerät
Lichtaustritt	direkt
Ausstrahlwinkel [°]	60°
Spannung [V]	220-240V 50/60Hz
Material	Aluminium
Länge [mm]	163
Breite [mm]	103
Höhe [mm]	192
Durchmesser [mm]	85
Schutzart [IP]	IP20
Schutzklasse	Schutzklasse I
Nettogewicht [kg]	0,918
Farbe	schwarz
RAL	9005
EAN-Nummer	9008905901539
Lebensdauer [h]	50000
Energieeffizienzkl.	A++-A
Anz Leuchten B16A	34

Die Werte sind Bemessungswerte. Leistung und Lichtstrom unterliegen initial einer Toleranz von +/- 10%. Toleranz der Farbtemperatur: +/- 150 K. Die Werte gelten wenn nicht anders angegeben für eine Umgebungstemperatur von 25°C.