



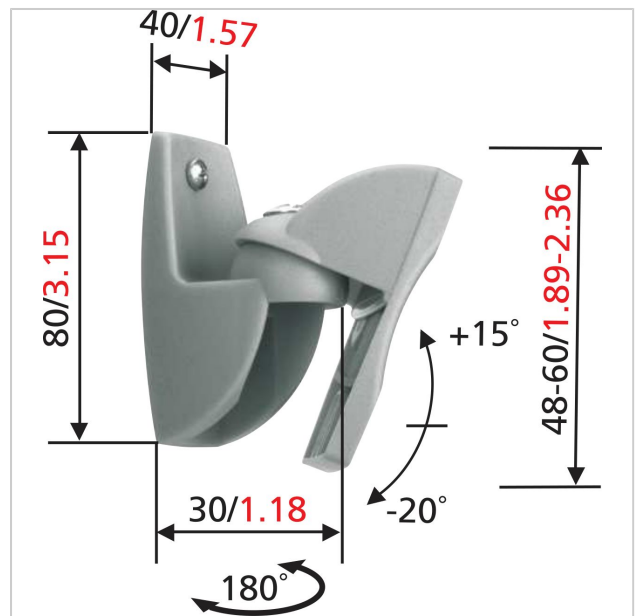
## VLB 500 Lautsprecher Wandhalterung (2x, Silber)

Artikelnummer (SKU)  
Farbe

8105004  
Silber

The VLB 500 loudspeaker wall mount is for surround and hi-fi speakers weighing up to 5kg/11 lbs.

Dieser Universal-Wandträger verfügt über eine Neige- und Drehfunktion, um eine optimale Hörposition zu garantieren. Die Installation ist ganz einfach und alle Montageteile werden mitgeliefert. Er ist in schwarz und silber erhältlich.





## VLB 500 Lautsprecher Wandhalterung (2x, Silber)

[www.vogels.com](http://www.vogels.com)

VOGEL'S HOLDING BV 2019 (c) Alle Rechte vorbehalten.  
Vorbehaltlich Druckfehler, technischer und Preisänderungen.  
Datum:2019-02-13

## Technische Daten

Produkttyp-Nummer	VLB 500
Artikelnummer (SKU)	8105004
Farbe	Silber
EAN-Einzelbox	
TÜV-zertifiziert	Ja
Neigbar	Bis zu 20° neigbar
Garantie	5 Jahre
Max. Gewichtslast (kg)	5
Min. Abstand zur Wand (mm)	63
Speaker brand	Universell
Speaker models	Universell

