

Sensor-/Aktor-Kabel - SAC-3P-M12Y/2X5,0-PUR - 1669754


Bitte beachten Sie, dass die hier angegebenen Daten dem Online-Katalog entnommen sind. Die vollständigen Informationen und Daten entnehmen Sie bitte der Anwenderdokumentation. Es gelten die Allgemeinen Nutzungsbedingungen für Internet-Downloads.
(<http://phoenixcontact.de/download>)



Sensor-/Aktor-Kabel, 3-polig, PUR halogenfrei, schwarzgrau RAL 7021, ungeschirmt, Stecker gerade M12, A-kodiert, auf freies Leitungsende und freies Leitungsende, Kabellänge: 5 m

RoHS

Kaufmännische Daten

Verpackungseinheit	1 STK
GTIN	 4 017918 134655
GTIN	4017918134655
Gewicht pro Stück (exklusive Verpackung)	224,100 g
Zolltarifnummer	85444290
Herkunftsland	Polen
Verkaufsschlüssel	BF1COA

Technische Daten

Maße

Kabellänge	5 m
Abmantellänge des freien Leitungsendes	50 mm

Umgebungsbedingungen

Umgebungstemperatur (Betrieb)	-25 °C ... 90 °C (Stecker/Buchse)
Schutzart	IP65
	IP67
	IP68

Allgemein

Bemessungsstrom bei 40 °C	4 A
Bemessungsspannung	250 V AC
	250 V DC
Polzahl	3
Isolationswiderstand	≥ 100 MΩ

Sensor-/Aktor-Kabel - SAC-3P-M12Y/2X5,0-PUR - 1669754

Technische Daten

Allgemein

Kodierung	A - Standard
Normen/Bestimmungen	M12-Steckverbinder IEC 61076-2-101
Statusanzeige	Nein
Überspannungskategorie	II
Verschmutzungsgrad	3
Steckzyklen	≥ 100
Anzugsdrehmoment	0,4 Nm (M12-Steckverbinder)

Material

Brennbarkeitsklasse nach UL 94	HB
Material Kontakt	CuSn
Material Kontaktoberfläche	Ni/Au
Material Kontaktträger	TPU GF
Material Griffkörper	TPU, schwer entflammbar, selbstverlöschend
Material Rändel	Zinkdruckguss, vernickelt

Normen und Bestimmungen

Normbezeichnung	M12-Steckverbinder
Normen/Bestimmungen	IEC 61076-2-101
Brennbarkeitsklasse nach UL 94	HB

Leitung

Kabeltyp	PUR halogenfrei schwarz
Kabeltyp (Kurzzeichen)	PUR
Kabelkurzzeichen	Li9Y11Y
UL AWM Style	20549
Leiterquerschnitt	3x 0,34 mm ² (Signalleitung)
AWG Signalleitung	22
Leiteraufbau Signalleitung	42x 0,10 mm
Aderdurchmesser inkl. Isolierung	1,27 mm ±0,02 mm (Signalleitung)
Wandstärke Isolierung	≥ 0,21 mm (Aderisolierung)
	ca. 0,5 mm (Außenmantel)
Aderfarben	braun, blau, schwarz
Gesamtverseilung	3 Adern längsverseilt
Außenmantel, Farbe	schwarzgrau RAL 7021
Kabelaußendurchmesser D	3,85 mm ±0,15 mm
Kleinster Biegeradius, fest verlegt	19 mm
Kleinster Biegeradius, beweglich verlegt	38 mm
Anzahl der Biegezyklen	10000000
Biegeradius	44 mm
Verfahrweg	10 m
Verfahrgeschwindigkeit	3 m/s

Sensor-/Aktor-Kabel - SAC-3P-M12Y/2X5,0-PUR - 1669754

Technische Daten

Leitung

Beschleunigung	10 m/s ²
Kabelgewicht	23 kg/km
Außenmantel, Material	PUR
Material Aderisolation	PP
Material Leiter	blanke Cu-Litze
Isolationswiderstand	≥ 100 GΩ*km (bei 20 °C)
Leiterwiderstand	max. 58 Ω/km (bei 20 °C)
Nennspannung Leitung	≤ 300 V
Prüfspannung Leitung	≥ 3000 V
Besondere Eigenschaften	schleppkettentauglich
	silikonfrei
	Frei von lackbenetzungsstörenden Substanzen
Flammwidrigkeit	nach UL 758/1581 FT2
	DIN EN 60332-2-2 (20 s)
Halogenfreiheit	nach DIN VDE 0472 Teil 815
Ölbeständigkeit	nach DIN EN 60811-2-1
Sonstige Beständigkeit	gut beständig gegen Säuren, Laugen und Lösemittel
	hydrolyse- und mikrobebeständig
	bedingt UV beständig nach DIN EN ISO 4892-2-A
Umgebungstemperatur (Betrieb)	-40 °C ... 80 °C (Kabel, feste Verlegung)
	-25 °C ... 80 °C (Kabel, bewegliche Verlegung)

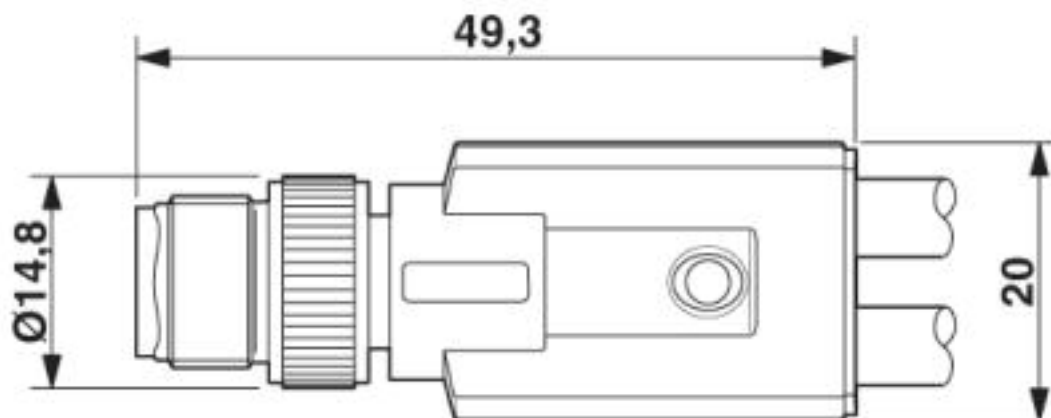
Environmental Product Compliance

China RoHS	Zeitraum für bestimmungsgemäße Verwendung: unbegrenzt = EFUP-e
	Keine Gefahrstoffe über den Grenzwerten

Zeichnungen

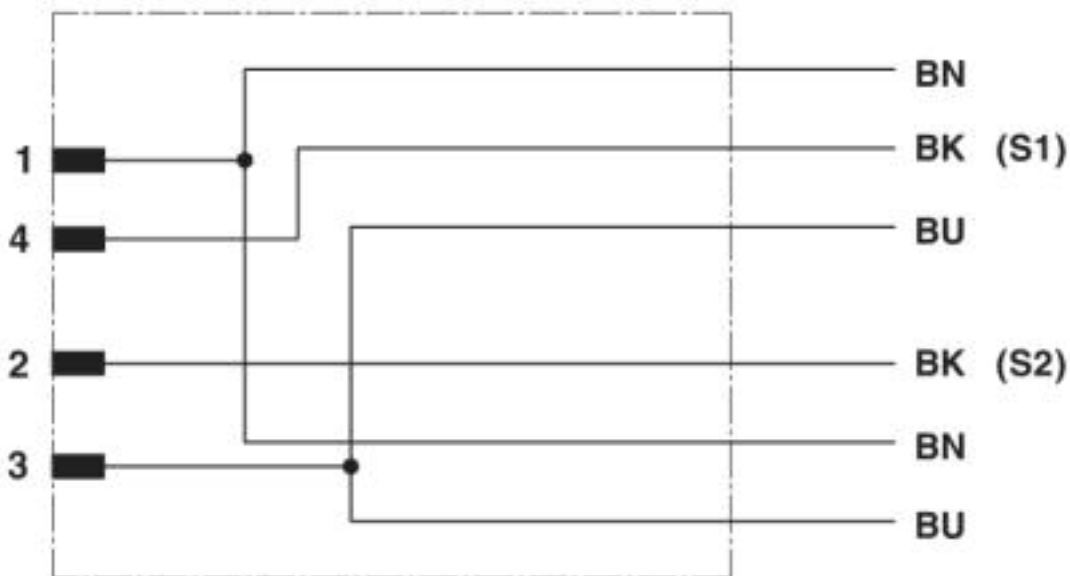
Sensor-/Aktor-Kabel - SAC-3P-M12Y/2X5,0-PUR - 1669754

Maßzeichnung



Stecker M12 x 1, Y-Verteiler

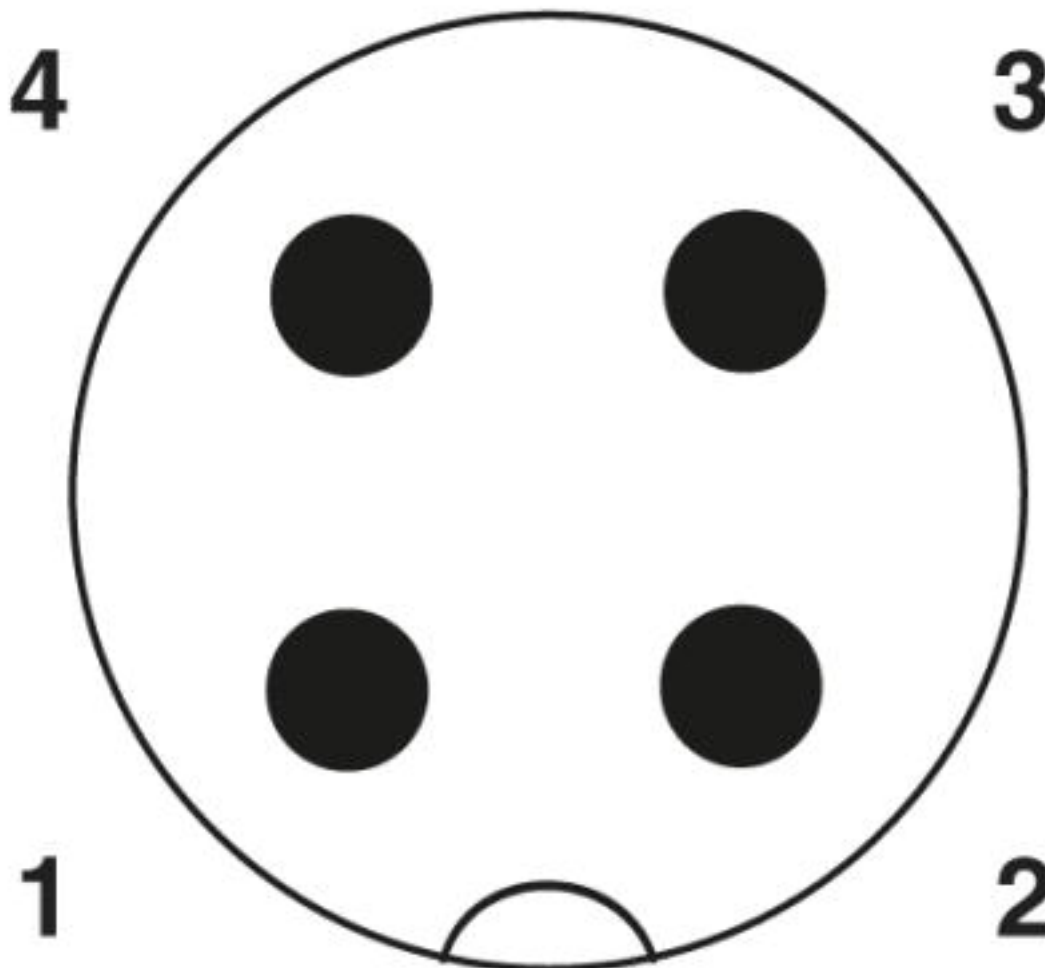
Schaltplan



Kontaktbelegung des M12-Y-Steckverbinders

Sensor-/Aktor-Kabel - SAC-3P-M12Y/2X5,0-PUR - 1669754

Schemazeichnung



Polbild M12-Stecker Y, 4-polig, A-kodiert, Ansicht Stiftseite

Klassifikationen

eCl@ss

eCl@ss 4.0	27060300
eCl@ss 4.1	27060300
eCl@ss 5.0	27061800
eCl@ss 5.1	27061800
eCl@ss 6.0	27279200
eCl@ss 7.0	27279218
eCl@ss 8.0	27279218
eCl@ss 9.0	27060311

ETIM

ETIM 2.0	EC000830
----------	----------

Sensor-/Aktor-Kabel - SAC-3P-M12Y/2X5,0-PUR - 1669754

Klassifikationen

ETIM

ETIM 3.0	EC001855
ETIM 4.0	EC001855
ETIM 5.0	EC001855
ETIM 6.0	EC001855
ETIM 7.0	EC001855

UNSPSC

UNSPSC 6.01	31251501
UNSPSC 7.0901	31251501
UNSPSC 11	31251501
UNSPSC 12.01	31251501
UNSPSC 13.2	31251501
UNSPSC 19.0	31251501
UNSPSC 20.0	31251501
UNSPSC 21.0	31251501

Approbationen


Approbationen


Approbationen

UL Listed / cUL Listed / EAC / cULus Listed

Ex Approbationen

Approbationsdetails

UL Listed		http://database.ul.com/cgi-bin/XYV/template/LISEXT/1FRAME/index.htm	FILE E 221474
Nennspannung UN		300 V	
Nennstrom IN		4 A	

cUL Listed		http://database.ul.com/cgi-bin/XYV/template/LISEXT/1FRAME/index.htm	FILE E 221474
Nennspannung UN		300 V	
Nennstrom IN		4 A	

Sensor-/Aktor-Kabel - SAC-3P-M12Y/2X5,0-PUR - 1669754

Approbationen

EAC		EAC-Zulassung
-----	---	---------------

cULus Listed		
--------------	---	--