

Abschlusswiderstand - SAC-5P-M12MS PB TR - 1507803


Bitte beachten Sie, dass die hier angegebenen Daten dem Online-Katalog entnommen sind. Die vollständigen Informationen und Daten entnehmen Sie bitte der Anwenderdokumentation. Es gelten die Allgemeinen Nutzungsbedingungen für Internet-Downloads.
(<http://phoenixcontact.de/download>)



Abschlusswiderstand PROFIBUS M12

RoHS

Kaufmännische Daten

| | |
|--|---|
| Verpackungseinheit | 5 STK |
| Mindestbestellmenge | 5 STK |
| GTIN |  4 017918 900403 |
| GTIN | 4017918900403 |
| Gewicht pro Stück (exklusive Verpackung) | 7,690 g |
| Zolltarifnummer | 85332100 |
| Herkunftsland | Deutschland |
| Verkaufsschlüssel | BF1GVX |

Technische Daten

Umgebungsbedingungen

| | |
|-------------------------------|----------------------------|
| Umgebungstemperatur (Betrieb) | -25 °C ... 90 °C (Stecker) |
| Schutzart | IP65 |
| | IP67 |

Allgemein

| | |
|---------------------------|---------------------------------------|
| Bemessungsstrom bei 40 °C | 4 A |
| | $\leq 25 \text{ mA (I}_{\text{eff}})$ |
| Bemessungsspannung | 48 V AC |
| | 60 V DC |
| | 5 V _{eff} |
| Abschlusswiderstand | 390 Ω ± 1 % (R1) |
| | 220 Ω ± 1 % (R2) |
| | 390 Ω ± 1 % (R3) |

Abschlusswiderstand - SAC-5P-M12MS PB TR - 1507803

Technische Daten

Allgemein

| | |
|------------------------|-----------------------------|
| Leistungsaufnahme | 0,25 W (R1) |
| | 0,25 W (R2) |
| | 0,25 W (R3) |
| Polzahl | 4 |
| Isolationswiderstand | ≥ 100 MΩ |
| Kodierung | B - invers |
| Statusanzeige | Nein |
| Überspannungskategorie | II |
| Verschmutzungsgrad | 3 |
| Steckzyklen | ≥ 100 |
| Anzugsdrehmoment | 0,4 Nm (M12-Steckverbinder) |

Material

| | |
|--------------------------------|--|
| Brennbarkeitsklasse nach UL 94 | HB |
| Material Kontakt | CuSn |
| Material Kontaktoberfläche | Ni/Au |
| Material Kontaktträger | TPU GF |
| Material Griffkörper | TPU, schwer entflammbar, selbstverlöschend |
| Material Rändel | Zinkdruckguss, vernickelt |

Normen und Bestimmungen

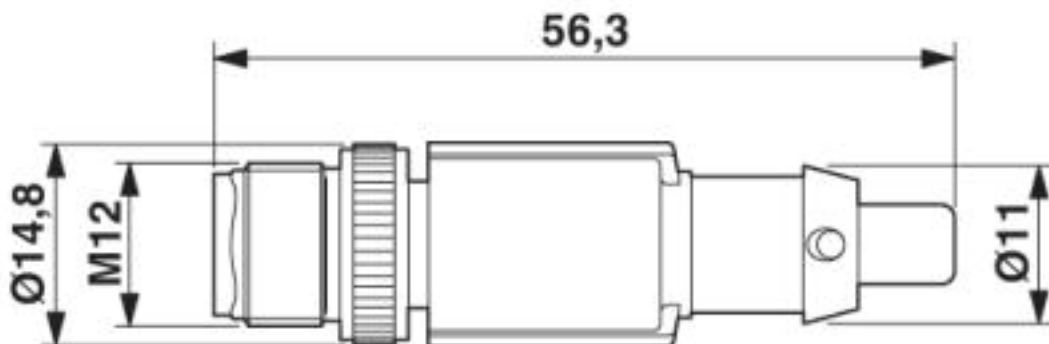
| | |
|--------------------------------|----|
| Brennbarkeitsklasse nach UL 94 | HB |
|--------------------------------|----|

Environmental Product Compliance

| | |
|------------|--|
| China RoHS | Zeitraum für bestimmungsgemäße Verwendung (EFUP): 50 Jahre |
| | Informationen über gefährliche Substanzen finden Sie in der Herstellererklärung unter dem Reiter "Downloads" |

Zeichnungen

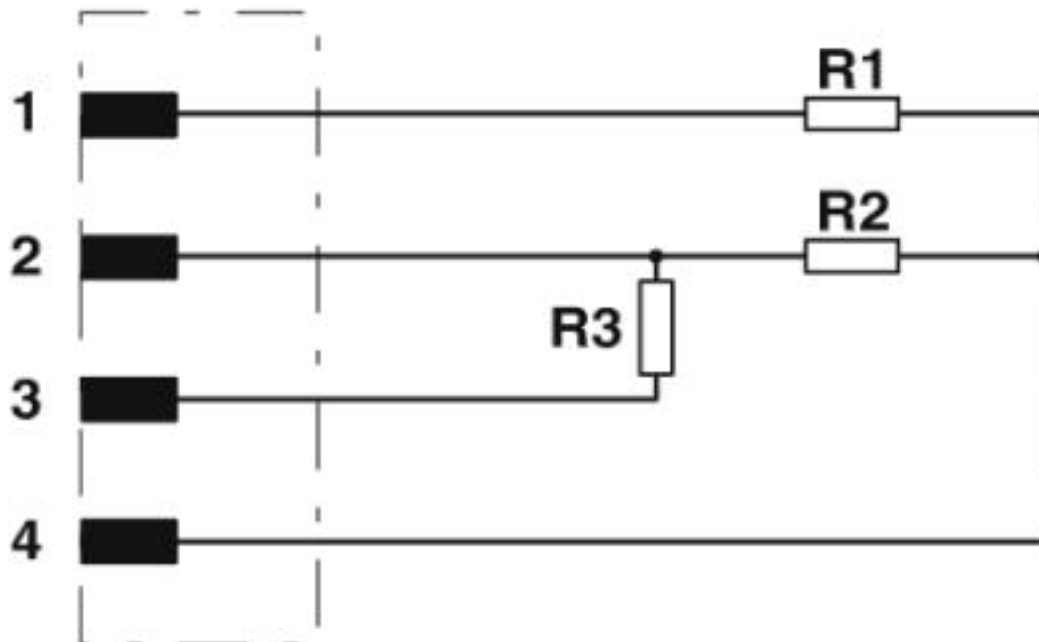
Maßzeichnung



Stecker M12 x 1, gerade, geschirmt

Abschlusswiderstand - SAC-5P-M12MS PB TR - 1507803

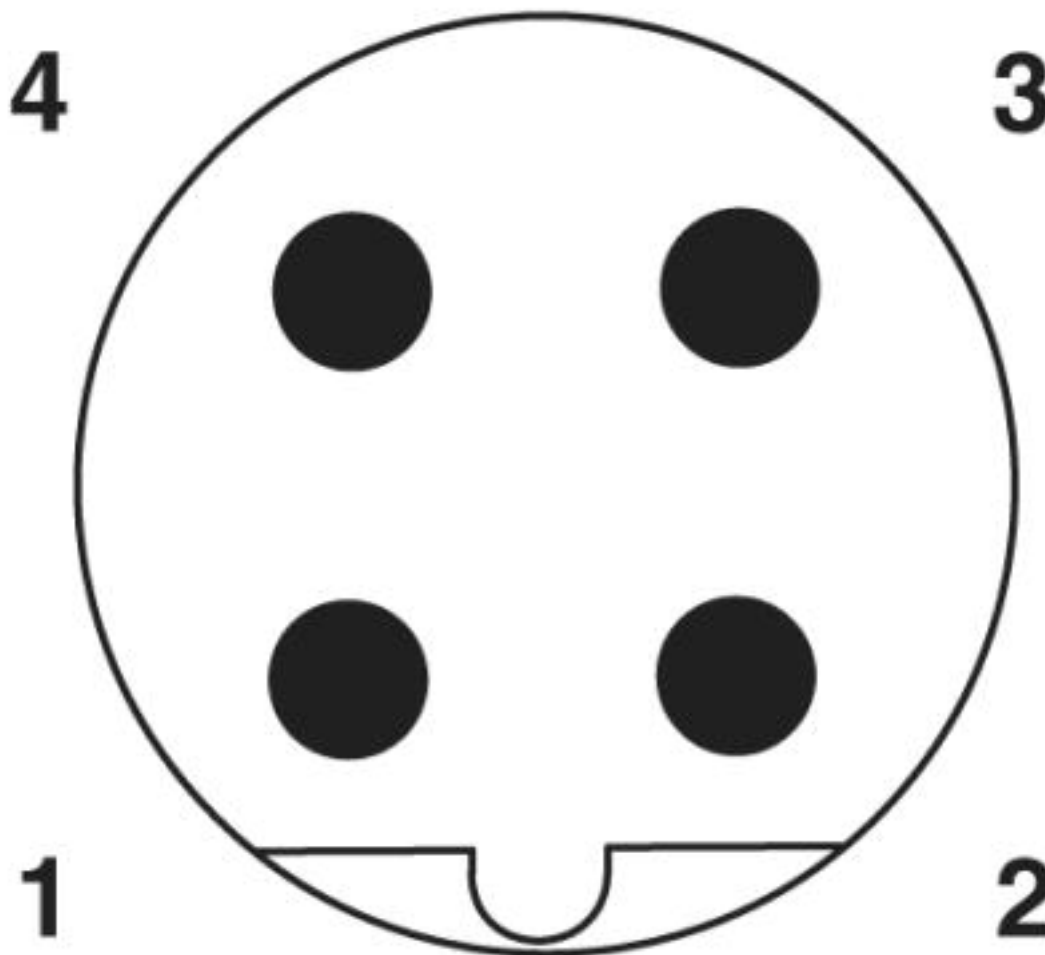
Schaltplan



Kontaktbelegung des Abschlusswiderstands, Widerstandswerte siehe technische Daten

Abschlusswiderstand - SAC-5P-M12MS PB TR - 1507803

Schemazeichnung



Polbild M12-Stecker, 4-polig, B-kodiert, Ansicht Stiftseite

Klassifikationen

eCl@ss

| | |
|------------|----------|
| eCl@ss 4.0 | 27140800 |
| eCl@ss 4.1 | 27140800 |
| eCl@ss 5.0 | 19070400 |
| eCl@ss 5.1 | 19070400 |
| eCl@ss 6.0 | 19070400 |
| eCl@ss 7.0 | 19070403 |
| eCl@ss 8.0 | 19070403 |
| eCl@ss 9.0 | 19070403 |

ETIM

| | |
|----------|----------|
| ETIM 2.0 | EC001121 |
|----------|----------|

Abschlusswiderstand - SAC-5P-M12MS PB TR - 1507803

Klassifikationen

ETIM

| | |
|----------|----------|
| ETIM 3.0 | EC001855 |
| ETIM 4.0 | EC001855 |
| ETIM 5.0 | EC000448 |
| ETIM 6.0 | EC000448 |
| ETIM 7.0 | EC000448 |

UNSPSC

| | |
|---------------|----------|
| UNSPSC 6.01 | 31251501 |
| UNSPSC 7.0901 | 31251501 |
| UNSPSC 11 | 31251501 |
| UNSPSC 12.01 | 31251501 |
| UNSPSC 13.2 | 32121617 |
| UNSPSC 18.0 | 32121617 |
| UNSPSC 19.0 | 32121617 |
| UNSPSC 20.0 | 32121617 |
| UNSPSC 21.0 | 32121617 |

Approbationen

Approbationen

Approbationen

EAC / EAC

Ex Approbationen

Approbationsdetails

| | | |
|-----|--|--------------------------|
| EAC | | RU C- DE.AI30.B.01102 |
|-----|--|--------------------------|

| | | |
|-----|--|---------------|
| EAC | | EAC-Zulassung |
|-----|--|---------------|