

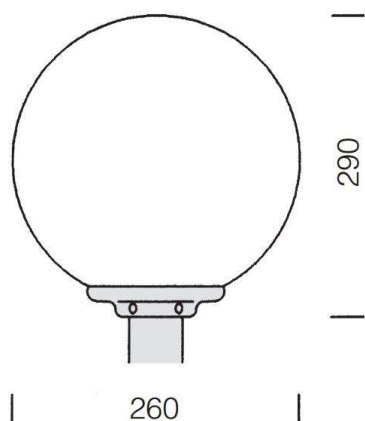
**GLOBI E27**

**125-42670100**

Kugel aus bruchfestem und V2-selbstlöschendem opalem Polycarbonat, Grundplatte aus schwarzem Polyamid, Lampenfassung mit den Silikonkabeln verdrahtet und an die Klemme in der Grundplatte angeschlossen,



**SKIZZE**



**TECHNISCHE DETAILS**

Leuchtmittel	AGL A60 ECO 46W
Anz. Fassungen	1x
Fassung	E27
Optik	Polycarbonat Abdeckung
Spannung [V]	220-240V 50/60Hz
Material	Kunststoff
Höhe [mm]	290
Durchmesser [mm]	260
Schutzart [IP]	IP65
Stoßfestigkeit	IK08
Nettogewicht [kg]	0,825
Farbe	schwarz
Farbe Glas/Schirm	satiniert
EAN-Nummer	8012952241747
Energieeffizienzkl.	A+++D

Die Werte sind Bemessungswerte. Leistung und Lichtstrom unterliegen initial einer Toleranz von +/- 10%. Toleranz der Farbtemperatur: +/- 150 K. Die Werte gelten wenn nicht anders angegeben für eine Umgebungstemperatur von 25°C.