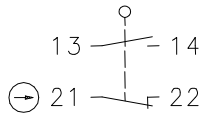


### Baureihe ENM2

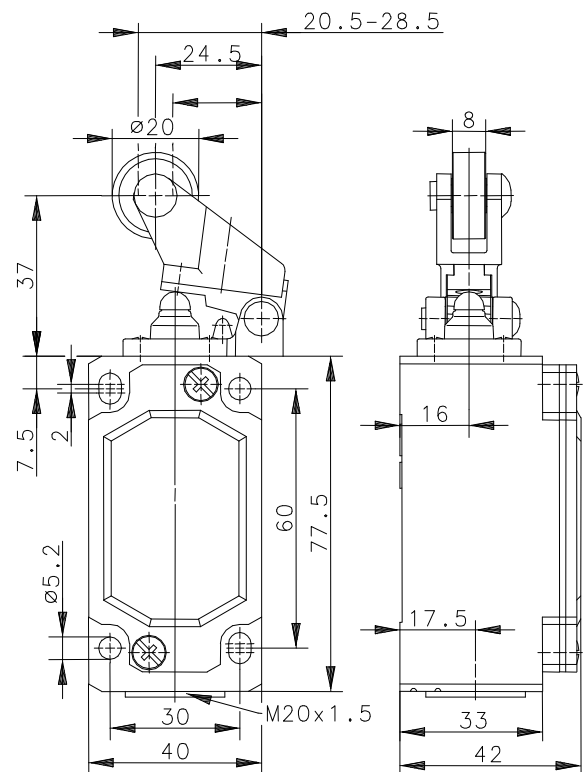
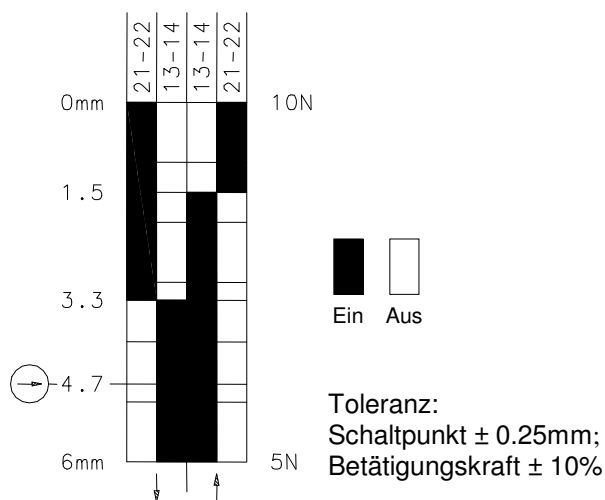
 Typbezeichnung **ENM2-SU1Z DGHw RO20**

 Artikelnummer **6087371008**

#### Schaltsymbol



#### Schaltdiagramm



#### Elektrische Daten

Bemessungsisolationsspannung	$U_i$	400V AC
Konv. thermischer Strom	$I_{the}$	10A
Bemessungsbetriebsspannung	$U_e$	240V
Gebrauchskategorie		AC-15, $U_e/I_e$ 240V/3A
Zwangsöffnung	$\ominus$	nach IEC/EN 60947-5-1, Anhang K
Kurzschlusschutzeinrichtung		Schmelzsicherung 2A gL/gG IEC/EN 60947-5-1, Anhang K
Schutzklasse		I

Dieses Dokument wird nicht Vertragsgrundlage; die darin enthaltenen Angaben stellen keine Beschreibungen zu erwartender Beschaffenheiten dar, so dass eine Sachmängelhaftung wegen eventueller Abweichungen der tatsächlichen von der hier beschriebenen Beschaffenheit ausgeschlossen ist. Änderungen bleiben vorbehalten.

Ausgabedatum : 16.02.2006 / Blatt 1 von 2  
 Dokument : 6087371008\_de.doc / Stand : 1 / 2176-06

### Mechanische Daten

Gehäuse	Al-Druckguss
Deckel	Al-Blech
Betätigung	Hebel (Zn-Druckguss), Rolle (Thermoplast)
Umgebungstemperatur	-30 °C ... +80 °C
Kontaktart	1 Öffner, 1 Schließer (Zb)
Mechanische Lebensdauer	10 x 10 <sup>6</sup> Schaltspiele
Schalzhäufigkeit	≤ 100 / min.
Befestigung	4 x M5
Anschlussart	4 Schraubanschlüsse (M3,5)
Leiterquerschnitte	Eindrätig 0,5 ... 1,5mm <sup>2</sup> Litze mit Aderendhülse 0,5 ... 1,5mm <sup>2</sup>
Kabeleinführung	1 x M20x1,5
Gewicht	≈ 0,22kg
Einbaulage	beliebig
Schutzart	IP65 nach IEC/EN 60529

### Anfahrmöglichkeiten

Die Betätigungseinrichtung kann von 1 Seite angefahren werden.

Durch Lösen der 4 Schrauben besteht die Möglichkeit, sie in 90°-Stufungen umzusetzen. Damit ergeben sich insgesamt 4 Anfahrrichtungen.

Nach dem Umsetzen ist die Betätigungseinrichtung wieder fest mit dem Gehäuse zu verschrauben (4 Schrauben).

<b>Vorschriften</b>	VDE 0660 T100, DIN EN 60947-1, IEC 60947-1 VDE 0660 T200, DIN EN 60947-5-1, IEC 60947-5-1
---------------------	--

### EG-Konformität



### Zulassungen

cCSAus A300 (same polarity)

### Bemerkungen

Die vorgesehene Schutzart (IP-Code) gilt nur bei geschlossenem Deckel und Verwendung einer mindestens gleichwertigen Kabelverschraubung mit entsprechendem Kabel.