



Nachlaufbetätiger, gewinkelt

Typ LS-XNW-ZBZ
Art.-Nr. 106835
Katalog Nr. LS-XNW-ZBZ

Lieferprogramm

Grundfunktion		Betätigungselemente
Typkennner		LS...ZBZ
Funktion		Gewinkelter Nachlaufbetätiger
Beschreibung		mit erhöhter Toleranz in Schließrichtung Edelstahl
verwendbar für		ungenau schließende Türen
Hinweise zur Komplettierung der Basisgeräte LS-...ZBZ/X		

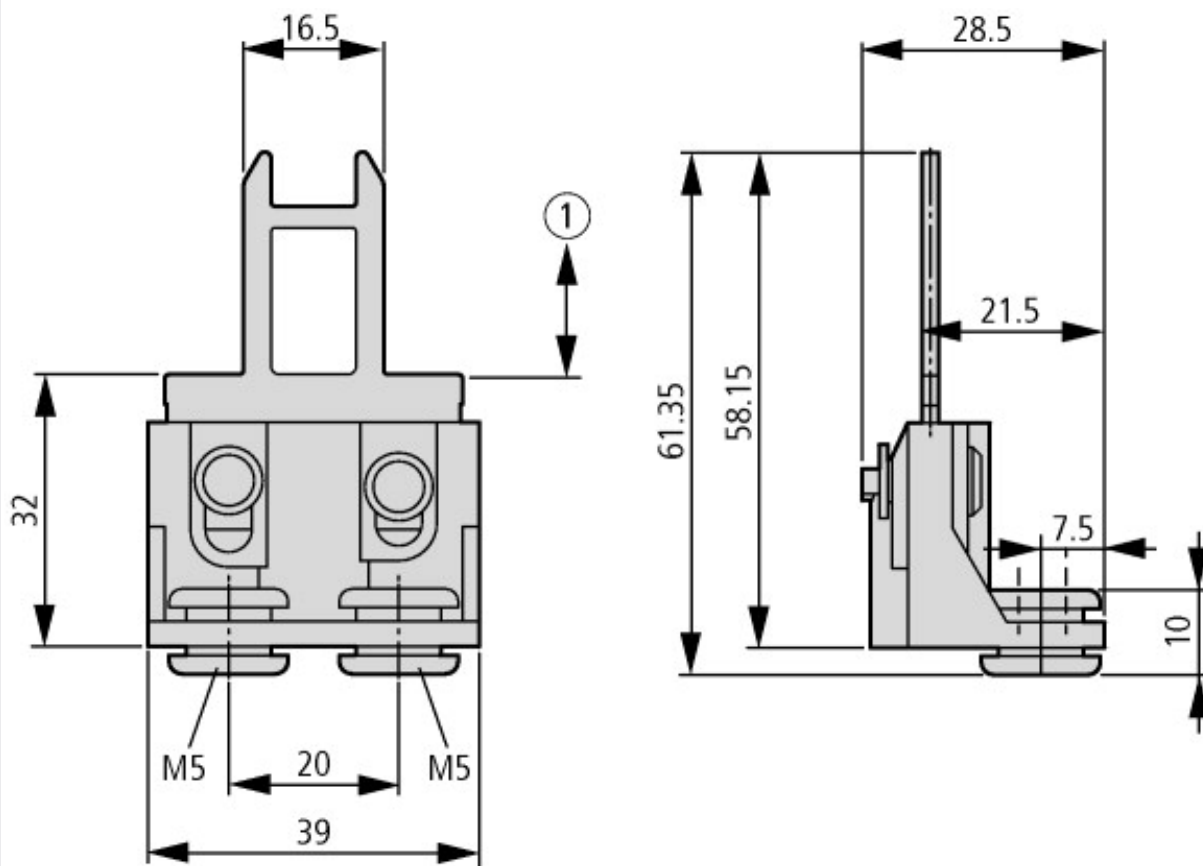
Approbationen

Product Standards	IEC/EN 60947-5; UL 508; CSA-C22.2 No. 14; CE marking
UL File No.	E29184
UL Category Control No.	NKCR
CSA File No.	12528
CSA Class No.	3211-03
North America Certification	UL listed, CSA certified

Technische Daten nach ETIM 5.0

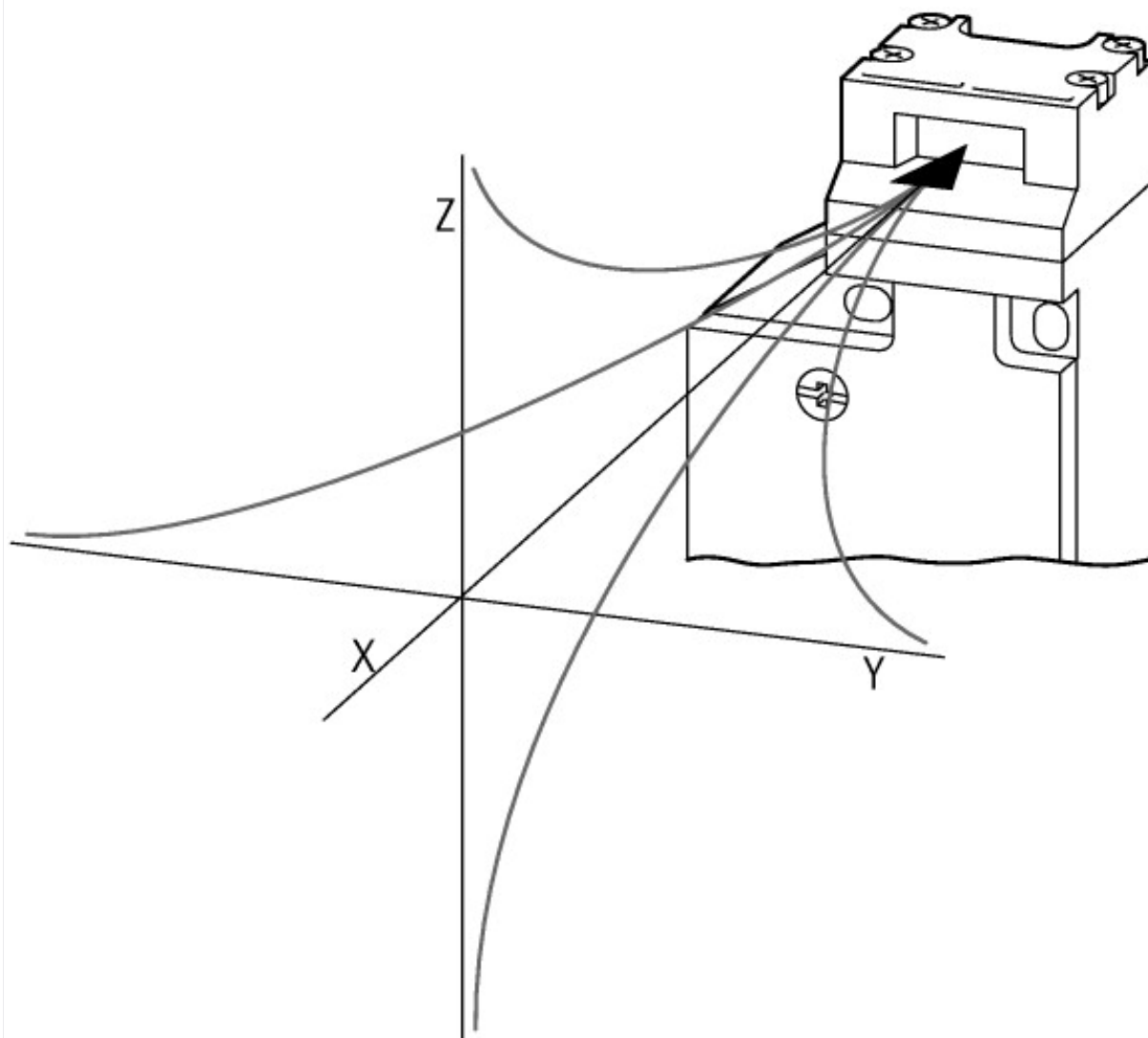
Sensoren (EG000026) / Betätiger für Positionsschalter mit getrenntem Betätiger (EC001487)	
Elektro-, Automatisierungs- und Prozessleittechnik / Binäre Sensorik, sicherheitsgerichtete Sensorik / Positionsschalter / Betätiger für Positionsschalter mit getrenntem Betätiger (ecl@ss8-27-27-06-05 [BAA078008])	
Ausführung	Betätiger mit vertikaler Befestigung

Abmessungen



Befestigung nur zulässig mit Befestigungsschrauben M5 und U-Scheiben nach DIN EN ISO 7093.

① Abstand zum Gerätekopf = 0.1 ... 3.0 mm



Weitere Produktinformationen (Verlinkungen)

IL05208005Z (AWA1310-2354) Sicherheits-Positionsschalter

IL05208005Z (AWA1310-2354) Sicherheits-
Positionsschalter

ftp://ftp.moeller.net/DOCUMENTATION/AWA_INSTRUCTIONS/IL05208005Z2012_12.pdf