

Verbindungs- und Abzweigmuffen

FDM 1 - 3

für Fernmelde- und Niederspannungskabel bis 1kV



Produktbeschreibung

Anwendung

Die Universalverbindungs- und Abzweigmuffen der Serie FDM 1—3 wurden speziell entwickelt um einen einfachen und absolut sicheren Schutz für Telekommunikations- sowie auch für Elektroanwendungen zu bieten und dem neuesten Stand der Technik und den Anforderungen der europäischen Prüfungsstandards zu entsprechen.

Eigenschaften und Vorteile

- Speziell entwickelt für Verbindungs- und Abzweigpleissungen
- Einsetzbar bei Freiluft-, Schacht- und Erd-installationen
- Jederzeit wiederöffenbar und wiederverwendbar
- Absolut dicht gegen Wassereintritt - IP 68
- Geprüft nach neuesten EU Prüfrichtlinien EN 50.393 : 2006
- Erdsäure- und Korrosionsbeständig

Ausstattung

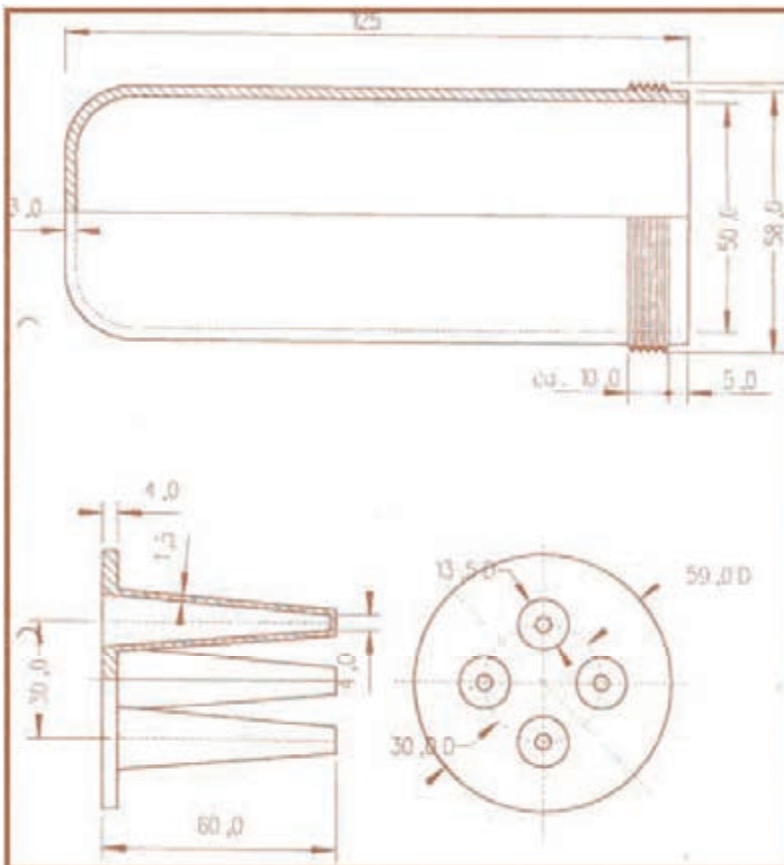
Die Muffen bestehen im Wesentlichen aus nur drei Teilen
Der Muffenkörper, die Gummi-endkappe und der Deckel bilden die Haupteinheit.
Kabelbinder, Gleitmittel und ein Schneidemesser sind beige packt und garantieren ein problemloses Verarbeiten der Muffen ohne weiteres Werkzeug.

Zuordnung

Type	Kabeldurchmesser
FDM 1	4 x 5-14 mm
FDM 2	4 x 7-25 mm
FDM 3	1 x 10-42 mm 1 x 10-33 mm 6 x 8-26 mm

Abmessungen

FDM 1	Gesamtlänge nach Installation: Maximaler Durchmesser:	160 mm 70 mm
FDM 2	Gesamtlänge nach Installation: Maximaler Durchmesser:	285 mm 100 mm
FDM 3	Gesamtlänge nach Installation: Maximaler Durchmesser:	355 mm 205 mm

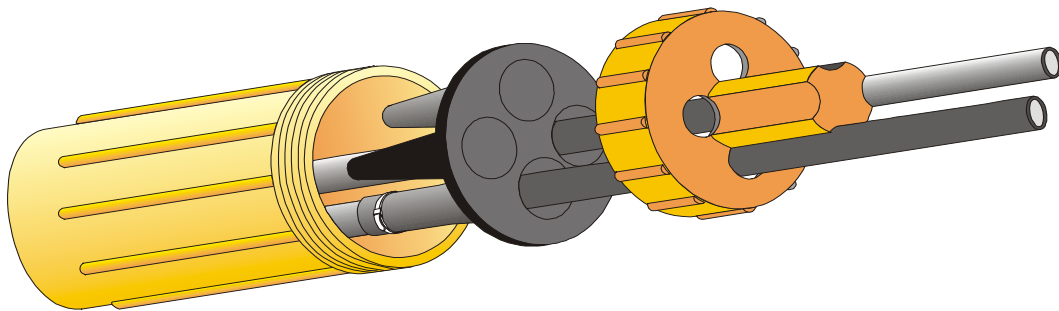


Lieferumfang:
Muffenkörper, Gummiendkappe, Deckel und
Zubehör wie Messer, Kabelbinder und Gleitmittel

Installationsanleitung:

Die Verarbeitungshinweise sind im Produktpaket enthalten und zeigen alle notwendigen und wichtigen Details für eine sichere Installation.

zB wie nachstehend für FDM 1 und FDM 2
(Verarbeitungsanleitung für FDM 3 im Produktpaket enthalten)



Gereinigte Kabel in Öffnungen des Muffendeckels einführen



Spitzen der Gummiendkappe in Höhe des halben Kabeldurchmessers abschneiden



Gereinigte Kabel durch abgeschnittene Endkappenöffnungen führen (Länge für Spleissarbeiten beachten)



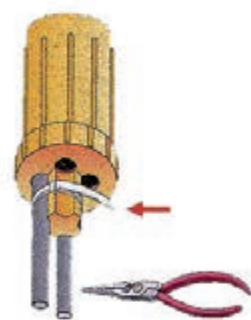
Kabelbinder so nahe als möglich am Öffnungsende ansetzen und festziehen



Muffenkörper und Deckel durch Drehen fest verschliessen



Zugentlastung mittels Kabelbinder durchführen



Friedl Kunststofftechnik GmbH
Kupferschmiedgasse 14
A-2201 Hagenbrunn—Austria
Tel: +43 2246 46551 Fax: +43 2246 4692
office@friedl-net.com www.friedl-net.com

überreicht durch: