



Not-Halt / Aus-Taste, unbeleuchtet

Typ
Art.-Nr.

M22-PV
216876

Lieferprogramm

Sortiment			RMQ-Titan (Bohrloch 22.5 mm)
Grundfunktion			NOT-HALT-/NOT-AUS-Taster
Beschreibung			Rückstellung erfolgt durch Ziehen
Bauform			Pilzform
Durchmesser		mm	38
Farbe			
Pilzstößel			rot
RAL-Wert			RAL 3000
Funktion			zugentriegelt
Beleuchtung			ohne Beleuchtung
Frontring			ohne
Anbindung an SmartWire-DT			ja
Hinweise			Entriegeln durch Ziehen
Hinweise			
Entriegeln durch Ziehen			
Pilzdurchmesser 38 mm			

Approbationen

Product Standards
UL File No.
UL CCN
CSA File No.
CSA Class No.
NA Certification
Degree of Protection

IEC/EN 60947-5; UL 508; CSA-C22.2 No. 14-05; CSA-C22.2 No. 94-91; CE marking
E29184
NKCR
012528
3211-03
UL listed, CSA certified
UL/CSA Type 3R, 4X, 12, 13

Allgemeines

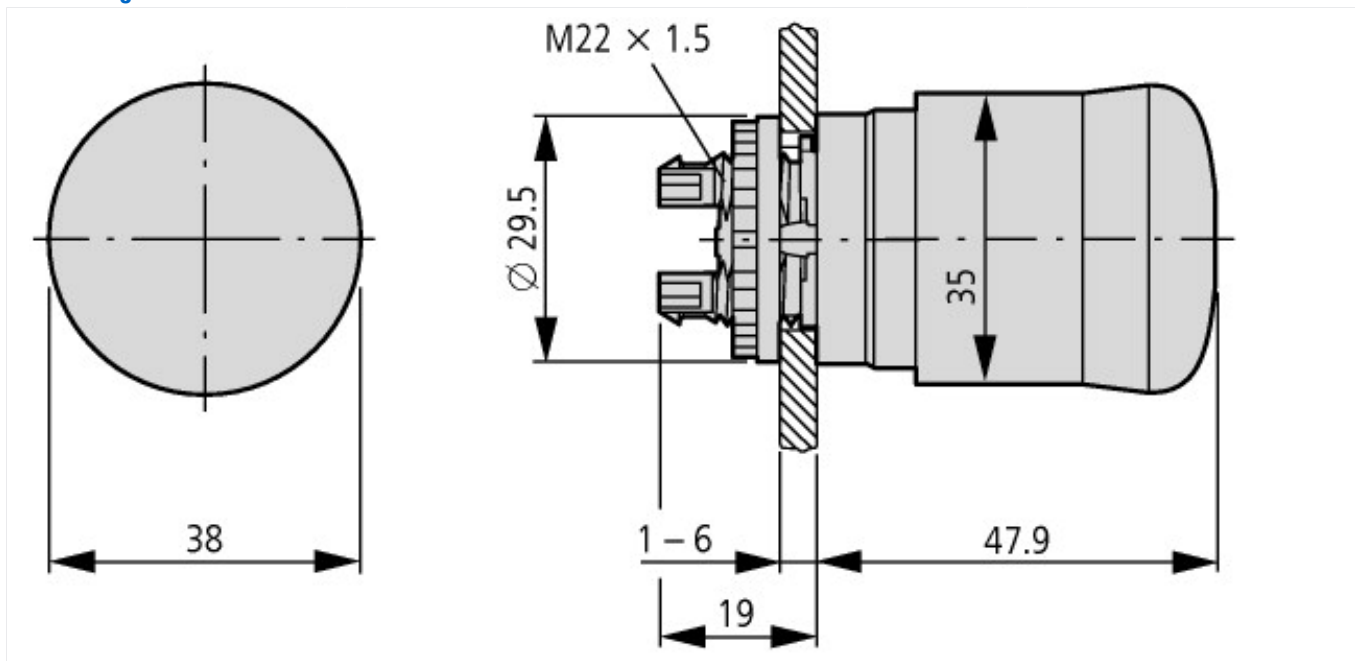
Normen und Bestimmungen			IEC/EN 60947 VDE 0660
Lebensdauer, mechanisch	Schaltspiele	x 10 ⁶	> 0.1
Betätigungsfrequenz	Schaltspiele, h		600
Betätigungskraft		N	50
Schutzart			IP66, IP69K
Klimafestigkeit			Feuchte Wärme, konstant, nach IEC 60068-2-78 Feuchte Wärme, zyklisch, nach IEC 60068-2-30
Umgebungstemperatur		°C	
offen		°C	- 25 - + 70
Einbaulage			beliebig
Schockfestigkeit		g	50 Schockdauer 11 ms Halbsinus gemäß IEC 60068-2-27

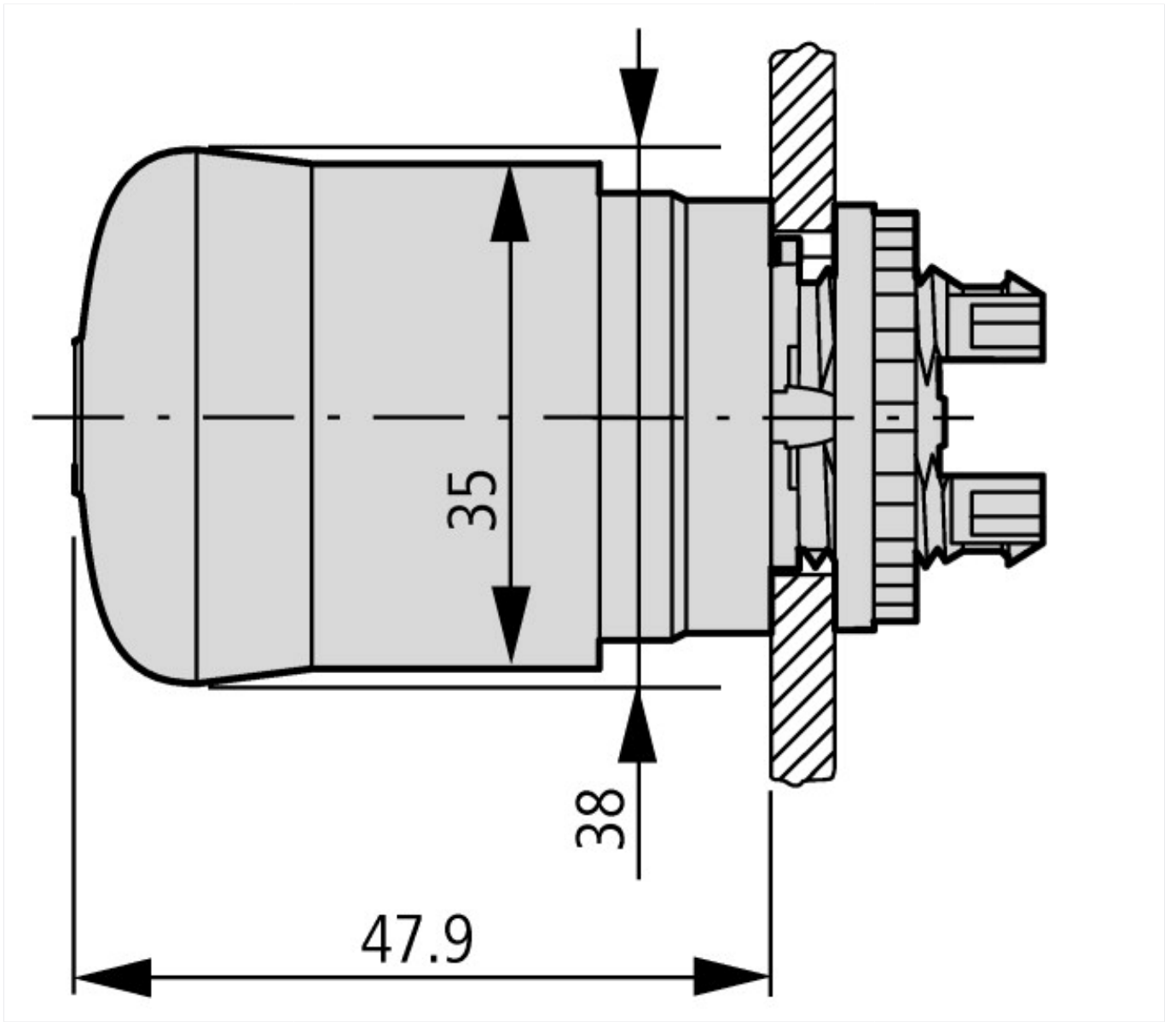
Technische Daten nach ETIM 4.0

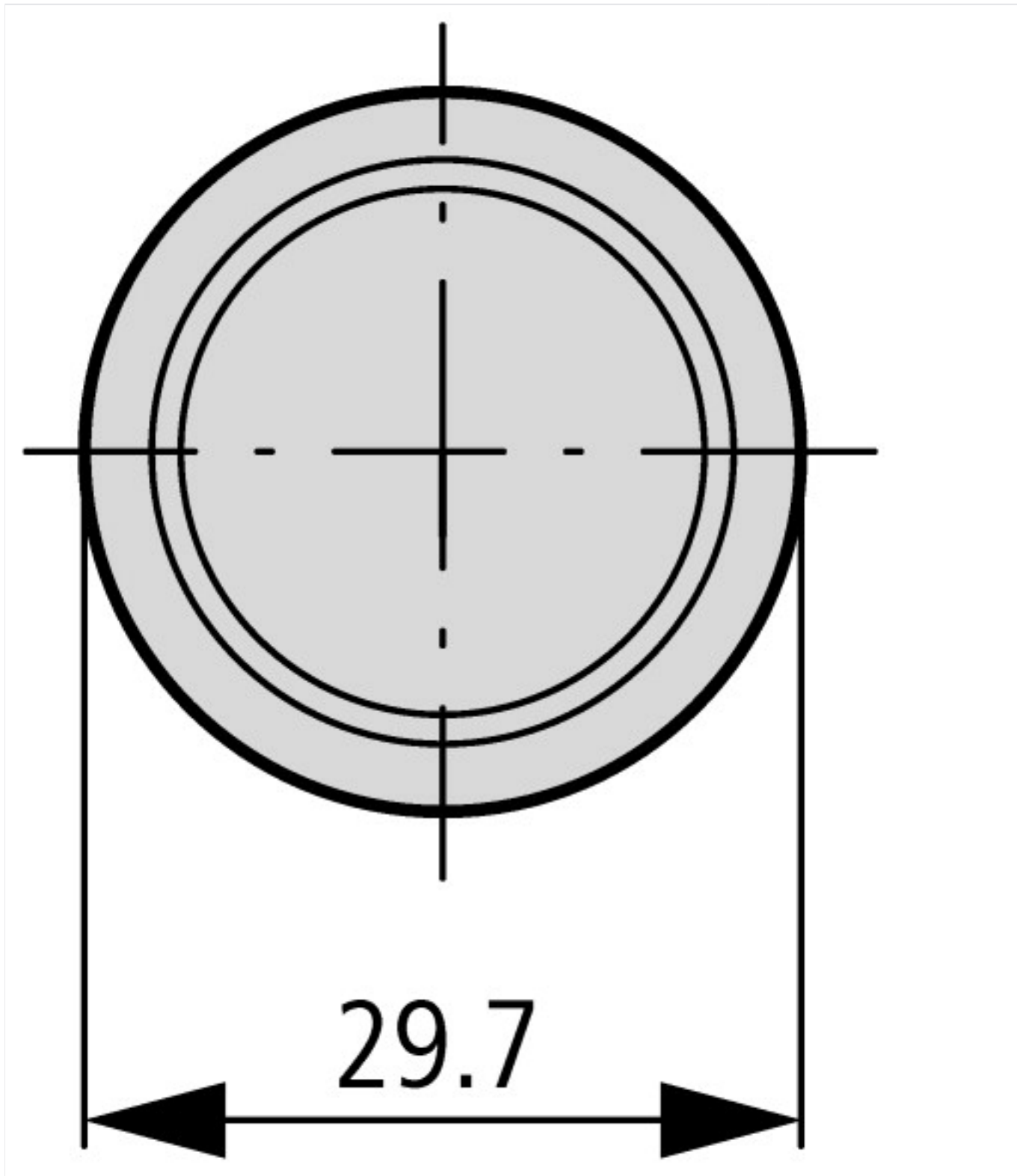
Mit Frontring			Nein
Art der Entriegelung			Zug-Entriegelung
Bauform der Linse			rund
Beleuchtbar			Nein

Lochdurchmesser		mm	22
Geeignet für NOT-AUS			Ja
Farbe des Knopfes			rot
Farbe Frontring			Chrom
Breite der Öffnung		mm	22
Höhe der Öffnung		mm	6
Schutzart (IP)			IP66
Werkstoff des Frontrings			Kunststoff
Durchmesser der Kappe		mm	38
Tastend			Nein
Schaltfunktion verrastend			Ja
Bauform des Knopfes			flach

Abmessungen







Weitere Produktinformationen (Verlinkungen)

IL04716002Z (AWA1160-1745) System RMQ-Titan

IL04716002Z (AWA1160-1745) System
RMQ-Titan

ftp://ftp.moeller.net/DOCUMENTATION/AWA_INSTRUCTIONS/IL04716002Z2011_03.pdf