

## Relaismodul - PLC-RSC- 24UC/21-21 - 2967073

Bitte beachten Sie, dass die hier angegebenen Daten dem Online-Katalog entnommen sind. Die vollständigen Informationen und Daten entnehmen Sie bitte der Anwenderdokumentation. Es gelten die Allgemeinen Nutzungsbedingungen für Internet-Downloads.  
(<http://phoenixcontact.de/download>)




PLC-INTERFACE, bestehend aus Grundklemme PLC-BSC.../21 mit Schraubanschluss und steckbarem Miniaturrelais mit Leistungskontakt, zur Montage auf Tragschiene NS 35/7,5, 2 Wechsler, Eingangsspannung 24 V AC/DC

### Ihre Vorteile

- ✓ Schmale Bauform
- ✓ Effiziente Anbindung an die Systemverkabelung mittels V8-Adapter
- ✓ RT-III gedichtete Relais
- ✓ Sichere Trennung nach DIN EN 50178 zwischen Spule und Kontakt
- ✓ Integrierte Eingangs- und Entstörbeschaltung
- ✓ Funktionelle Steckbrücken



### Kaufmännische Daten

Verpackungseinheit	10 STK
GTIN	 4 017918 156381
GTIN	4017918156381
Gewicht pro Stück (exklusive Verpackung)	68,580 g
Zolltarifnummer	85364190
Herkunftsland	Deutschland
Verkaufsschlüssel	CK621C

### Technische Daten

#### Hinweis

Nutzungsbeschränkung	EMV: Klasse-A-Produkt, siehe Herstellererklärung im Downloadbereich
----------------------	---

#### Maße

Breite	14 mm
Höhe	80 mm
Tiefe	94 mm

# Relaismodul - PLC-RSC- 24UC/21-21 - 2967073

## Technische Daten

### Umgebungsbedingungen

Umgebungstemperatur (Betrieb)	-40 °C ... 60 °C
Umgebungstemperatur (Lagerung/Transport)	-40 °C ... 85 °C
Schutzart	RT III (Relais)
	IP20 (Relaissockel)

### Erregerseite

Eingangsnennspannung $U_N$	24 V AC/DC
Typischer Eingangsstrom bei $U_N$	17,5 mA (bei $U_N = 24$ V AC)
	17,5 mA (bei $U_N = 24$ V DC)
Ansprechzeit typisch	8 ms
Rückfallzeit typisch	10 ms
Schutzbeschaltung	Brückengleichrichter Brückengleichrichter
Betriebsspannungsanzeige	LED gelb
Verlustleistung bei Nennbedingung	0,42 W

### Kontaktseite

Kontaktausführung	2 Wechsler
Art des Schaltkontaktes	Einfachkontakt
Kontaktmaterial	AgNi
Schaltspannung maximal	250 V AC/DC (Bei Spannungen größer 250 V (L1, L2, L3) zwischen gleichen Klemmen benachbarter Module ist die Trennplatte PLC-ATP zu setzen. Eine Potenzialbrückung erfolgt dann mit FBST 8-PLC...oder...FBST 500...)
Schaltspannung minimal	5 V AC/DC (bei 10 mA)
Schaltstrom minimal	10 mA (bei 5 V)
Einschaltstrom maximal	15 A (300 ms)
Grenzdauerstrom	6 A
Abschaltleistung (ohmsche Last) maximal	140 W (bei 24 V DC)
	85 W (bei 48 V DC)
	60 W (bei 60 V DC)
	44 W (bei 110 V DC)
	60 W (bei 220 V DC)
	1500 VA (bei 250 V AC)
Schaltvermögen	2 A (bei 24 V, DC13)
	3 A (bei 24 V, AC15)
	3 A (bei 120 V, AC15)
	0,2 A (bei 250 V, DC13)
	3 A (bei 250 V, AC15)

### Allgemein

Prüfspannung Relaiswicklung/Relaiskontakt	4 kV AC (50 Hz, 1 min.)
Prüfspannung Wechsler/Wechsler	2,5 kV AC (50 Hz, 1 min.)
Betriebsart	100 % ED

# Relaismodul - PLC-RSC- 24UC/21-21 - 2967073

## Technische Daten

### Allgemein

Lebensdauer mechanisch	3x 10 <sup>7</sup> Schaltspiele
Einbaulage	beliebig
Montagehinweis	anreihbar ohne Abstand

### Anschlussdaten

Benennung Anschluss	Erregerseite
Anschlussart	Schraubanschluss
Abisolierlänge	8 mm
Schraubengewinde	M3
Leiterquerschnitt starr	0,14 mm <sup>2</sup> ... 2,5 mm <sup>2</sup>
Leiterquerschnitt flexibel	0,14 mm <sup>2</sup> ... 2,5 mm <sup>2</sup>
	0,2 mm <sup>2</sup> ... 2,5 mm <sup>2</sup> (Einzel-Aderendhülse)
	2x 0,5 mm <sup>2</sup> ... 1,5 mm <sup>2</sup> (TWIN-Aderendhülse)
Leiterquerschnitt AWG	26 ... 14

### Anschlussdaten 2

Benennung Anschluss	Kontaktseite
Anschlussart	Schraubanschluss
Abisolierlänge	8 mm
Schraubengewinde	M3
Leiterquerschnitt starr	0,14 mm <sup>2</sup> ... 2,5 mm <sup>2</sup>
Leiterquerschnitt flexibel	0,14 mm <sup>2</sup> ... 2,5 mm <sup>2</sup>
	0,2 mm <sup>2</sup> ... 2,5 mm <sup>2</sup> (Einzel-Aderendhülse)
	2x 0,5 mm <sup>2</sup> ... 1,5 mm <sup>2</sup> (TWIN-Aderendhülse)
Leiterquerschnitt AWG	26 ... 14

### Normen und Bestimmungen

Anschluss gemäß Norm	CUL
Benennung	Normen / Bestimmungen
Normen/Bestimmungen	IEC 60664
	EN 50178
Bemessungsstoßspannung	6 kV
Isolierung	Sichere Trennung: Steuerseite / Kontaktseite
Verschmutzungsgrad	2
Überspannungskategorie	III

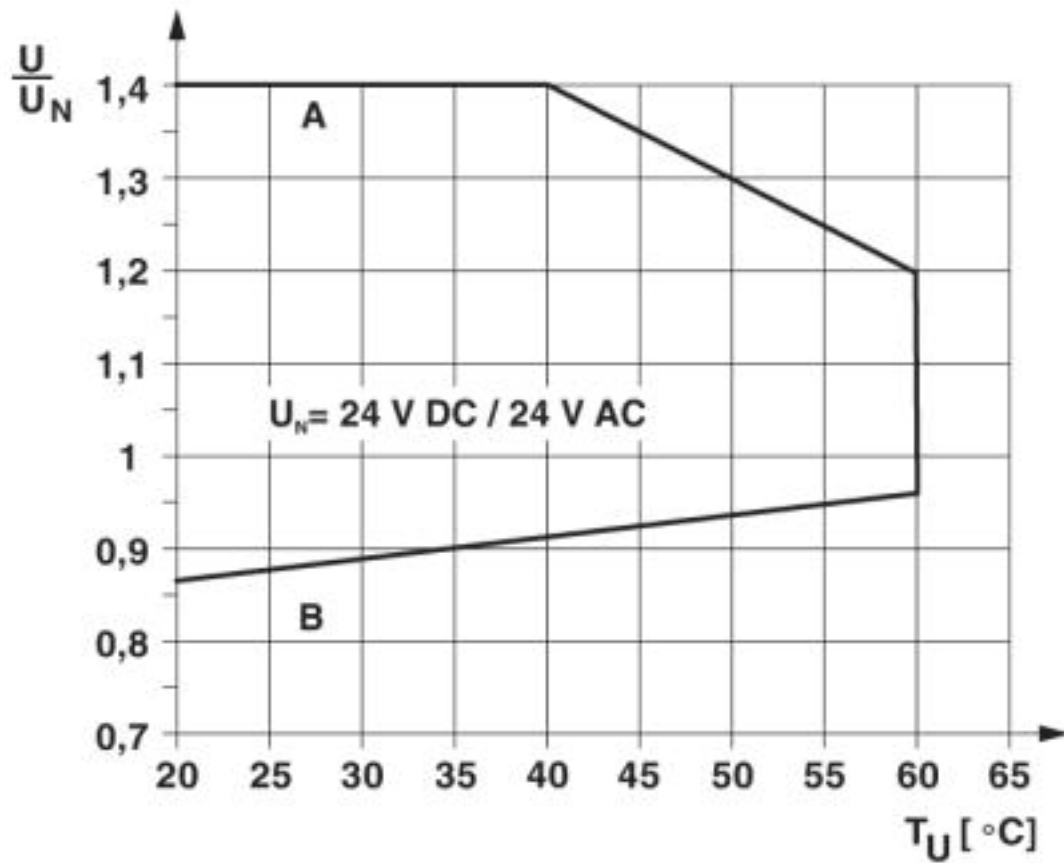
### Environmental Product Compliance

	Lead 7439-92-1
China RoHS	Zeitraum für bestimmungsgemäße Verwendung (EFUP): 50 Jahre
	Informationen über gefährliche Substanzen finden Sie in der Herstellererklärung unter dem Reiter "Downloads"

## Zeichnungen

## Relaismodul - PLC-RSC- 24UC/21-21 - 2967073

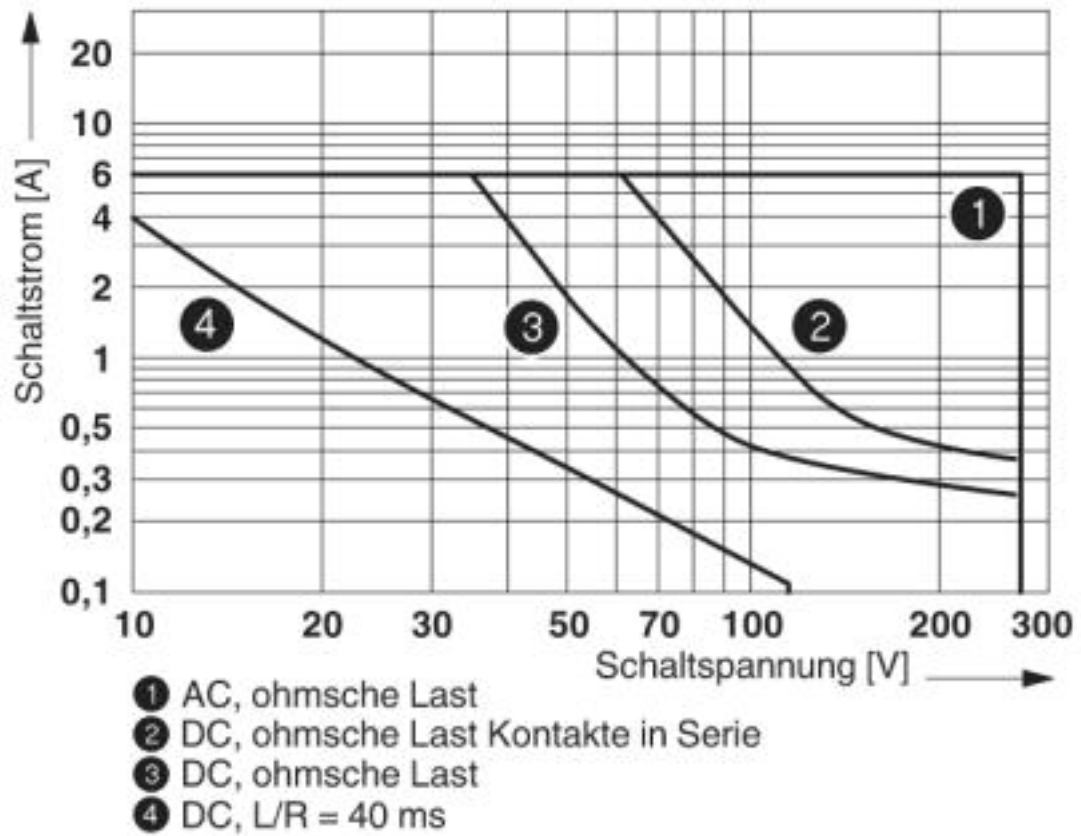
Diagramm



- Kurve A  
maximal zulässige Dauerspannung  $U_{\max}$  bei kontaktseitigem Grenzdauerstrom (siehe jeweilige technische Daten)
- Kurve B  
minimal zulässige Anzugsspannung  $U_{\text{an}}$  nach Vorerregung (siehe jeweilige technische Daten)

# Relaismodul - PLC-RSC- 24UC/21-21 - 2967073

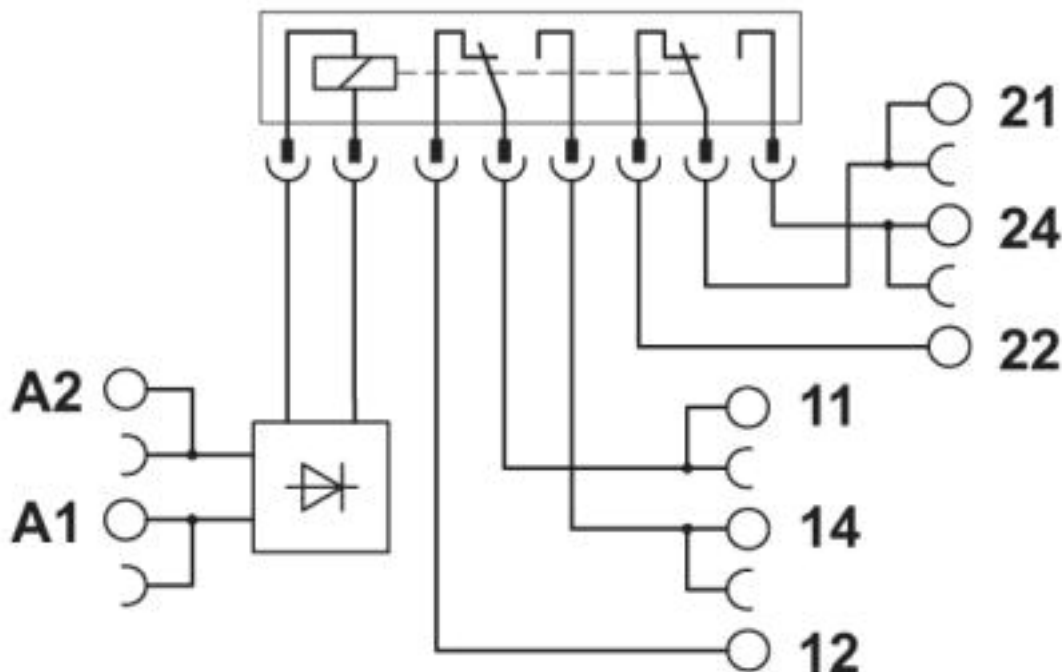
Diagramm



Abschaltleistung

# Relaismodul - PLC-RSC- 24UC/21-21 - 2967073

Schaltplan



## Set-Inhalt

Relaissockel - PLC-BSC- 24UC/21-21 - 2967028



14 mm PLC-Grundklemme mit Schraubanschluss, ohne Relais- oder Solid-State-Relaisbestückung, zur Montage auf Tragschiene NS 35/7,5, 2 Wechsler, Eingangsspannung 24 V AC/DC

Einzelrelais - REL-MR- 24DC/21-21 - 2961192



Steckbares Miniaturleistungsrelais, mit Leistungskontakt, 2 Wechsler, Eingangsspannung 24 V DC

## Klassifikationen

eCl@ss

eCl@ss 4.0	27371100
eCl@ss 4.1	27371100
eCl@ss 5.0	27371600
eCl@ss 5.1	27371600

# Relaismodul - PLC-RSC- 24UC/21-21 - 2967073

## Klassifikationen

### eCl@ss

eCl@ss 6.0	27371600
eCl@ss 7.0	27371601
eCl@ss 8.0	27371601
eCl@ss 9.0	27371601

### ETIM

ETIM 2.0	EC001437
ETIM 3.0	EC001437
ETIM 4.0	EC001437
ETIM 5.0	EC001437
ETIM 6.0	EC001437
ETIM 7.0	EC001437

### UNSPSC

UNSPSC 6.01	30211916
UNSPSC 7.0901	39121515
UNSPSC 11	39121515
UNSPSC 12.01	39121515
UNSPSC 13.2	39122334

## Approbationen

### Approbationen

#### Approbationen

PRS / UL Listed / UL Recognized / cUL Recognized / cUL Listed / RC FRT / DNV GL / EAC / EAC / cULus Recognized / cULus Listed

#### Ex Approbationen

### Approbationsdetails

PRS		<a href="http://www.prs.pl/">http://www.prs.pl/</a>	TE/2109/880590/16
-----	--	---	-------------------

UL Listed		<a href="http://database.ul.com/cgi-bin/XYV/template/LISEXT/1FRAME/index.htm">http://database.ul.com/cgi-bin/XYV/template/LISEXT/1FRAME/index.htm</a>	FILE E 172140
-----------	--	---	---------------

# Relaismodul - PLC-RSC- 24UC/21-21 - 2967073

## Approbationen

UL Recognized		<a href="http://database.ul.com/cgi-bin/XYV/template/LISEXT/1FRAME/index.htm">http://database.ul.com/cgi-bin/XYV/template/LISEXT/1FRAME/index.htm</a>	FILE E 238705
cUL Recognized		<a href="http://database.ul.com/cgi-bin/XYV/template/LISEXT/1FRAME/index.htm">http://database.ul.com/cgi-bin/XYV/template/LISEXT/1FRAME/index.htm</a>	FILE E 238705
cUL Listed		<a href="http://database.ul.com/cgi-bin/XYV/template/LISEXT/1FRAME/index.htm">http://database.ul.com/cgi-bin/XYV/template/LISEXT/1FRAME/index.htm</a>	FILE E 172140
RC FRT			B.00094
DNV GL		<a href="https://approvalfinder.dnvgl.com/">https://approvalfinder.dnvgl.com/</a>	TAE0000196-02
EAC			TR_TS_D_00573_c
EAC			TR_TS_S_00010_c
cULus Recognized			
cULus Listed			