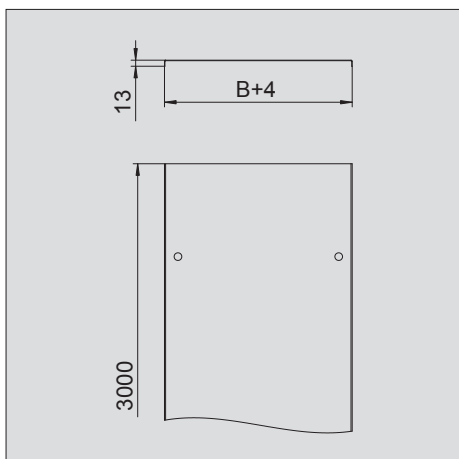
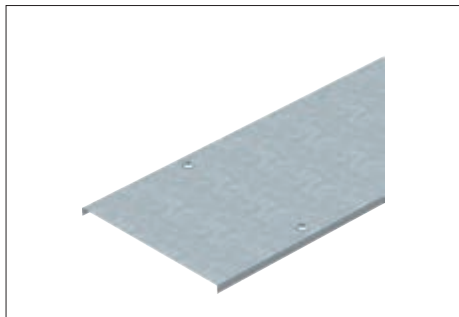


## Deckel mit Drehriegel



Deckel für Kabelrinnen und Kabelleitern mit 3 Paar Drehriegeln.

Bei Verwendung von Deckeln im Außenbereich sind zusätzliche Maßnahmen gegen Windeinflüsse vorzunehmen. Deckelklammern oder Drehriegel allein sind keine ausreichenden Sicherungselemente gegen Windlasten.

Quersicke ab 500 mm Breite.

Typ	Breite mm	Blech- stärke mm	Länge mm	Gewicht kg/100 m	Art.-Nr.
<b>DRL 100 FS</b>	100	0,75	3000	101,670	<b>6052 09 6</b>
<b>DRL 150 FS</b>	150	1	3000	141,000	<b>6052 15 0</b>
<b>DRL 200 FS</b>	200	1	3000	180,000	<b>6052 20 7</b>
<b>DRL 300 FS</b>	300	1	3000	259,270	<b>6052 30 4</b>
<b>DRL 400 FS</b>	400	1	3000	337,670	<b>6052 40 1</b>
<b>DRL 500 FS</b>	500	1,25	3000	622,340	<b>6052 50 9</b>
<b>DRL 600 FS</b>	600	1,25	3000	740,340	<b>6052 60 6</b>
<b>DRL 100 DD</b>	100	0,75	3000	101,670	<b>6052 70 3</b>
<b>DRL 150 DD</b>	150	1	3000	141,000	<b>6052 70 6</b>
<b>DRL 200 DD</b>	200	1	3000	180,000	<b>6052 70 9</b>
<b>DRL 300 DD</b>	300	1	3000	259,000	<b>6052 71 2</b>
<b>DRL 400 DD</b>	400	1	3000	337,670	<b>6052 71 5</b>
<b>DRL 500 DD</b>	500	1,25	3000	622,340	<b>6052 71 8</b>
<b>DRL 600 DD</b>	600	1,25	3000	740,340	<b>6052 72 4</b>

**St** Stahl      **FS** bandverzinkt      **DD** bandverzinkt Zink/Aluminium, Double Dip

