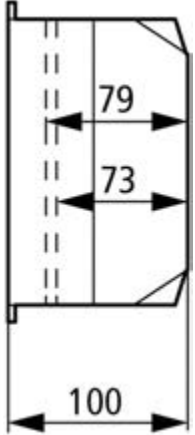




Isolierstoffgehäuse, HxBxT=181x100x100mm, +Montageplatte

Typ	CI-K2-100-M
Art.-Nr.	206893
Katalog Nr.	CI-K2-100-M

Lieferprogramm

Sortiment			Kleingehäuse CI-K
Grundfunktion			Leergehäuse
Grundfunktion			Leergehäuse CI-K
Einzelgerät/Komplettgerät			Einzelgerät
Schutzart			Front IP65 IP65, bei Leitungseinführung in Durchstecktechnik
Werkstoff			glasfaserverstärktes Polycarbonat
Farbe			Gehäuseunterteil RAL 9005, schwarz Gehäuseoberteil RAL 7035, hellgrau
Beschreibung			metrische Vorprägungen oben, unten, in der Rückwand Steuerleitungseinführung Leuchtmelder L-... in Unterteilvorprägung M20/M25 einbaubar
Leitungseinführung			Leitungsdurchsteckmembran
Abmessungen			
Breite		mm	100
Höhe		mm	160
Tiefe		mm	100
Abmessungen		mm	
Gehäusetiefe			
Legende zu Grafik			Maße von oben: Einbautiefe bei Montageplatte Einbautiefe bei Tragschiene 7.5 mm Höhe Einbautiefe bei Tragschiene 15 mm Höhe
Gehäusetiefe		mm	
Einbautiefe bei Montageplatte		mm	79
Ausstattung			Mit Montageplatte
Hinweise			
M			Q
Vorprägungen			Vorprägungen
2 x M25 bzw. Durchsteckmembran bis max. \varnothing 16 mm			2 x M25 bzw. Durchsteckmembran bis max. \varnothing 16 mm und 1 Durchsteckmembran bis max. \varnothing 8 mm
T			
Rückwand:			
2 x Durchsteckmembran bis max. \varnothing 11 mm (nicht bei CI-K2H)			

Allgemeines

Normen und Bestimmungen			IEC/EN 60529 DIN 43660 EN 50262
Klimafestigkeit			Feuchte Wärme, konstant, nach IEC 60068-2-78 Feuchte Wärme, zyklisch, nach IEC 60068-2-30
Umgebungstemperatur		°C	-25 - +70 -25 - +40 (bei Leitungseinführung in Durchstecktechnik)
Schutzart			Front IP65 IP65, bei Leitungseinführung in Durchstecktechnik
Abführbare Verlustleistung			
Max. abstrahlbare Verlustleistung bei Einzelaufstellung, Umgebungstemperatur +20 °C		W	12.5

Material

Werkstoff			
Unterkasten			glasfaserverstärktes Polycarbonat
Deckel			glasfaserverstärktes Polycarbonat
Oberflächenbehandlung			korrosionsbeständig
Farbe			
Unterkasten			RAL 9005, schwarz (matt)
Deckel			RAL 7035, hellgrau (matt)

Materialeigenschaften

elektrisch			
Kriechstromfestigkeit			CTI 175 (Unterkasten, nach IEC 60112) CTI 175 (Deckel, nach IEC 60112)
Oberflächenwiderstand nach IEC 60093		$\Omega \times 10^{13}$	> 1
Durchschlagfestigkeit nach IEC 60243-1		kV/mm	30
thermisch			
Temperaturbeständig			-40 °C - +120 °C (Gehäuse) -40 °C - +80 °C (Dichtung)
mechanisch			
Stoßfestigkeit			IK06 nach EN 50102
max. Bestückungsgewichte			
Montageplatte		kg	0.7
Tragschiene		kg	0.7
chemisch			
Chemische Beständigkeit			Unterkasten, Deckel Beständig gegen: Säuren < 10 %, Mineralöl, Alkohol, Benzin, Fette, Salzlösungen Bedingt Beständig gegen: Säuren > 10 %, Alkohol Nicht Beständig gegen: Laugen, Benzol Durchsteckmembran (CI-K1/CI-K2) und Dichtungsmaterial Beständig gegen: Säuren < 10 %, Laugen, Alkohol, Salzlösungen Bedingt Beständig gegen: Säuren > 10 %, Fette, Benzol Nicht Beständig gegen: Mineralöl, Benzol
atmosphärisch			
Salzsprühnebel			IEC 60068-2-11
UV-Beständigkeit			unter Schutzdach
Wasseraufnahme nach DIN EN ISO 62		%	0.29
Flammverhalten			
Glühdrahtprüfung			
Flammverhalten			960 °C/1mm Dicke (Unterkasten, Deckel; Glühdraht nach VDE 0471 Teil 2) 650 °C/1mm Dicke (Durchsteckmembran und Dichtungsmaterial; nach VDE 0471 Teil2)
nach UL 94			VO/1.5 mm Dicke
nach UL 94			HB
halogenfrei			ja

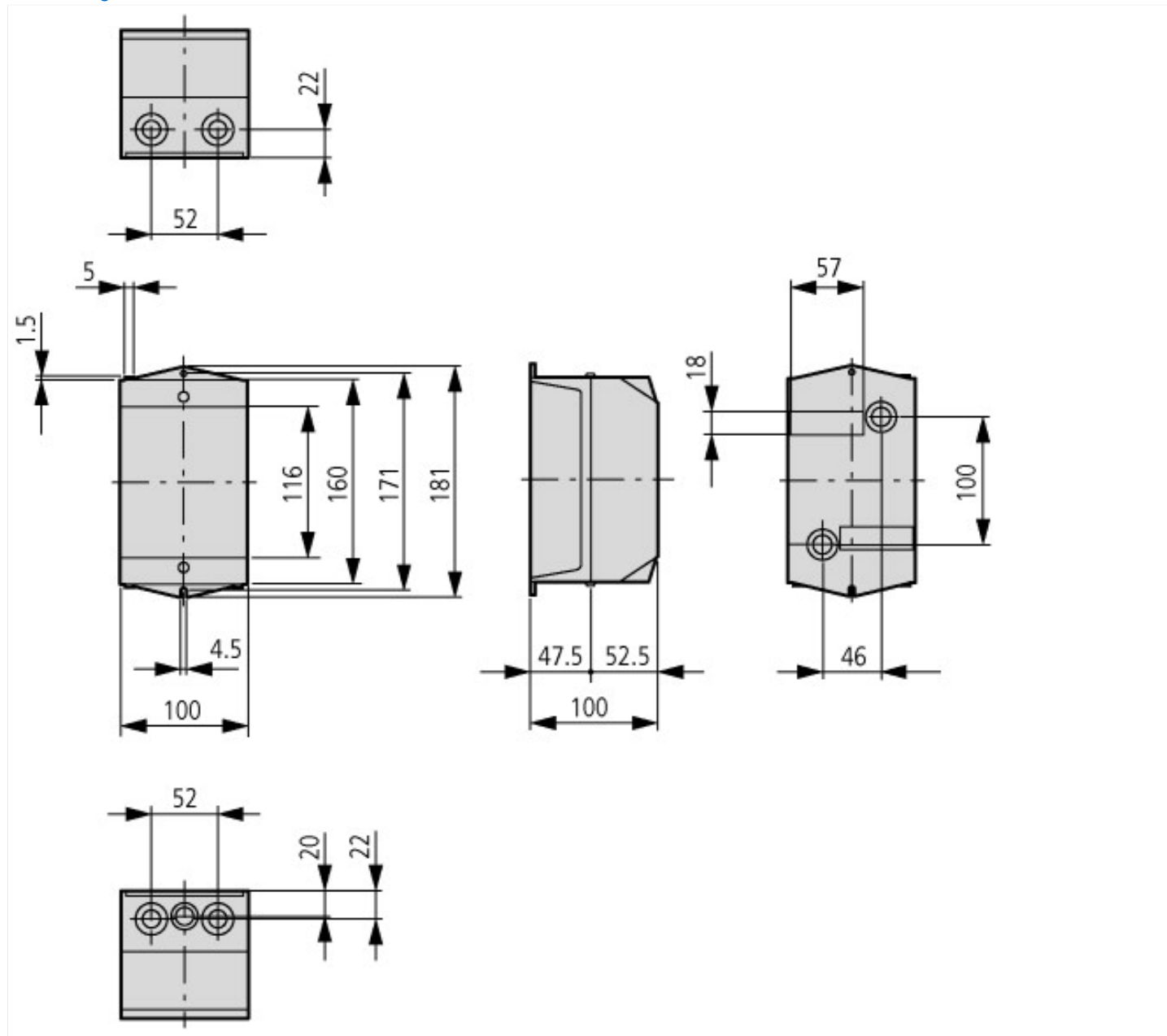
Technische Daten nach ETIM 5.0

Nieder Spannungsschaltgeräte (EG000017) / Leergehäuse für Schaltgeräte (EC000712)

Elektro-, Automatisierungs- und Prozessleittechnik / Niederspannungs-Schalttechnik / Komponente für Niederspannungs-Schalttechnik / Leergehäuse für Schaltgeräte (ecl@ss8-27-37-13-01 [AKN343010])

Werkstoff des Gehäuses			Kunststoff
Breite		mm	100
Höhe		mm	160
Tiefe		mm	100
Mit transparentem Deckel			nein
Geeignet für NOT-AUS			ja
Ausführung			Aufbau
Schutzart (IP)			IP65

Abmessungen



Weitere Produktinformationen (Verlinkungen)

IL01502081Z (AWA3210-1735) Isolierstoff-Kleingehäuse

IL01502081Z (AWA3210-1735) Isolierstoff-Kleingehäuse

ftp://ftp.moeller.net/DOCUMENTATION/AWA_INSTRUCTIONS/IL01502081Z2011_02.pdf