

Wand- und Stielausleger AW 15



Bei der Montage der Ausleger an U-Stielen wird bis zur Breite von 400 mm zur Befestigung des Stielauslegers, je nach Profil eine Flachrundschaube oder eine Sechskantschraube eingesetzt. Ab der Auslegerbreite 500 mm wird der Ausleger mit Sechskantschrauben durch beide Holme des U-Stiels befestigt. Dazu sind die je nach Profil passenden Distanzstücke einzusetzen!

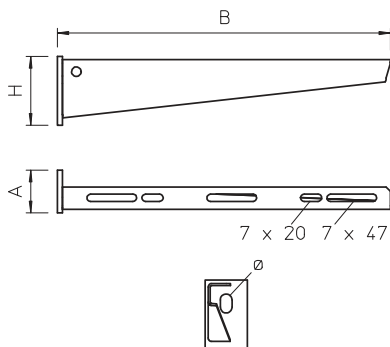
Leichter Wand- und Stielausleger mit angeschweißter Kopfplatte.

Typ	Breite mm	Maß H mm	F in kN	Verp. Stück	Gewicht kg/100 St.	Art.-Nr.
AW 15 11 G	110	50	1,5	30	14,000	6421280
AW 15 16 G	160	55	1,5	30	19,100	6421282
AW 15 21 G	210	60	1,5	30	24,100	6421284
AW 15 31 G	310	65	1,5	30	33,000	6421286
AW 15 41 G	410	70	1,5	30	51,000	6421288
AW 15 51 G	510	75	1,5	20	65,200	6421290
AW 15 61 G	610	80	1,5	20	82,000	6421292

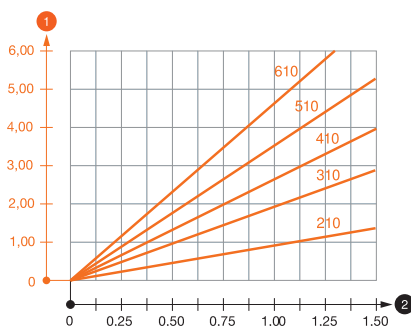
St Stahl

G galvanisch verzinkt

Abmessungen



Belastung



Max. Belastung $F_{ges.}$ = Kabelgewicht + Kabelrinne + Ausleger. Die Tragfähigkeitsangaben erhöhen sich um ein Vielfaches beim Einsatz im ungerissenen Beton. Die Tragfähigkeit der Ausleger (Diagramm) und die Einbaubedingungen der DIBt-Zulassung (Dübel) sind zu beachten!