



Isolierstoffgehäuse, für PKZ0, +Ausschitt 45mm, IP40



Typ **CI-K2-PKZ0**
 Art.-Nr. **219653**

Katalog Nr. **XTPAXENC541**

Lieferprogramm

Sortiment			Zusatzrüstung
Untersortiment			Aufbaugeschäuse
Zubehör			Isolierstoffgehäuse für PKZ
			Deckel mit Aussparung im Kapfenmaß IP40, wenn um 90° links/rechts gekippt
Schutzart			IP41 bei senkrechter Montage
verwendbar für			PKZM0-... +NHI oder AGM +U oder A +NHI-E +L-PKZ0 (2 Stück)
Hinweise			
Metrische Vorprägung oben und unten M25			
Leitungsdurchsteckmembran oben, unten, in der Rückwand und als Steuerleitungseinführung.			
Isolierstoffgehäuse CI-K2 inkl. N- und PE-Klemme.			

Approbationen

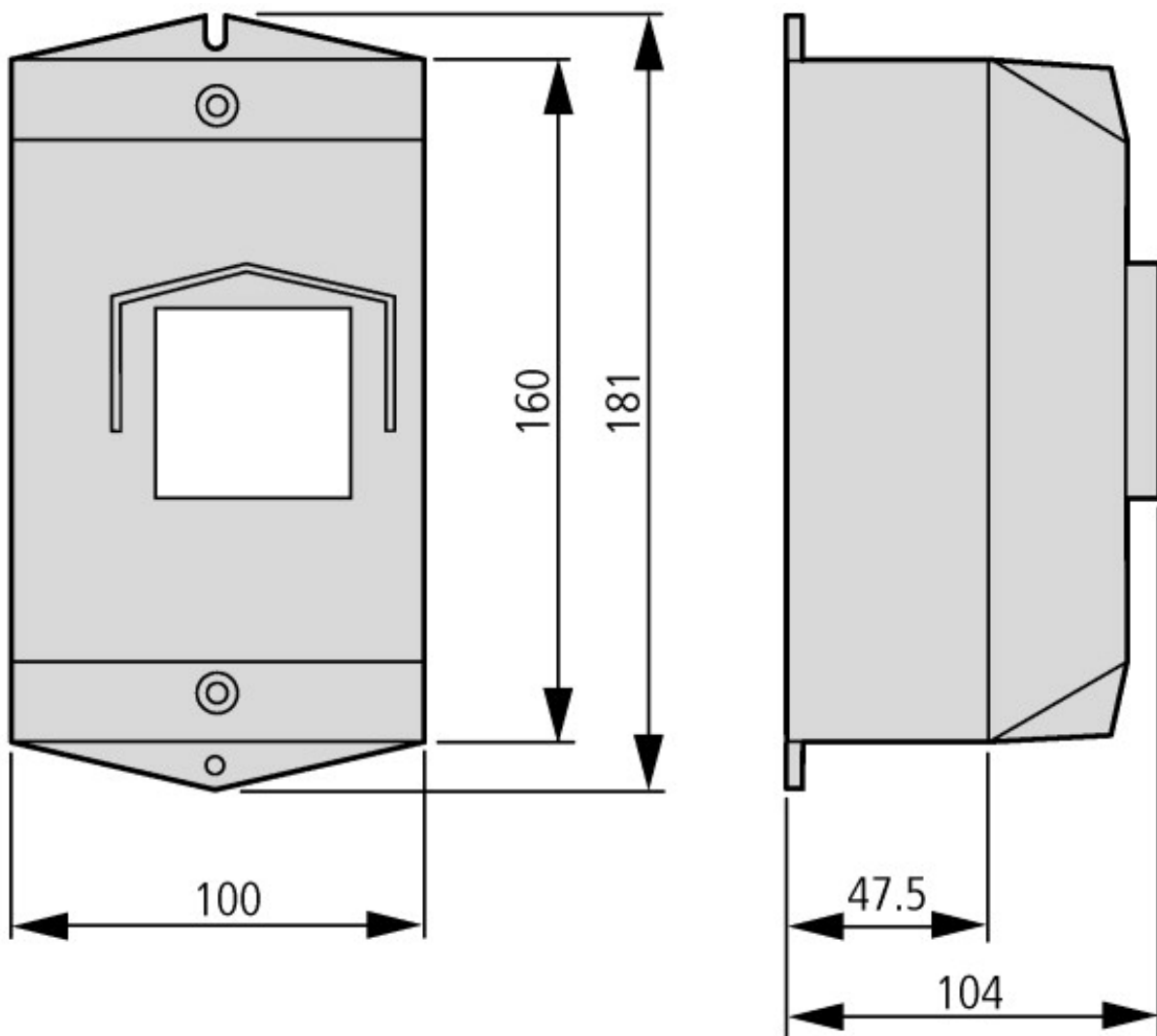
Specially designed for North America

No

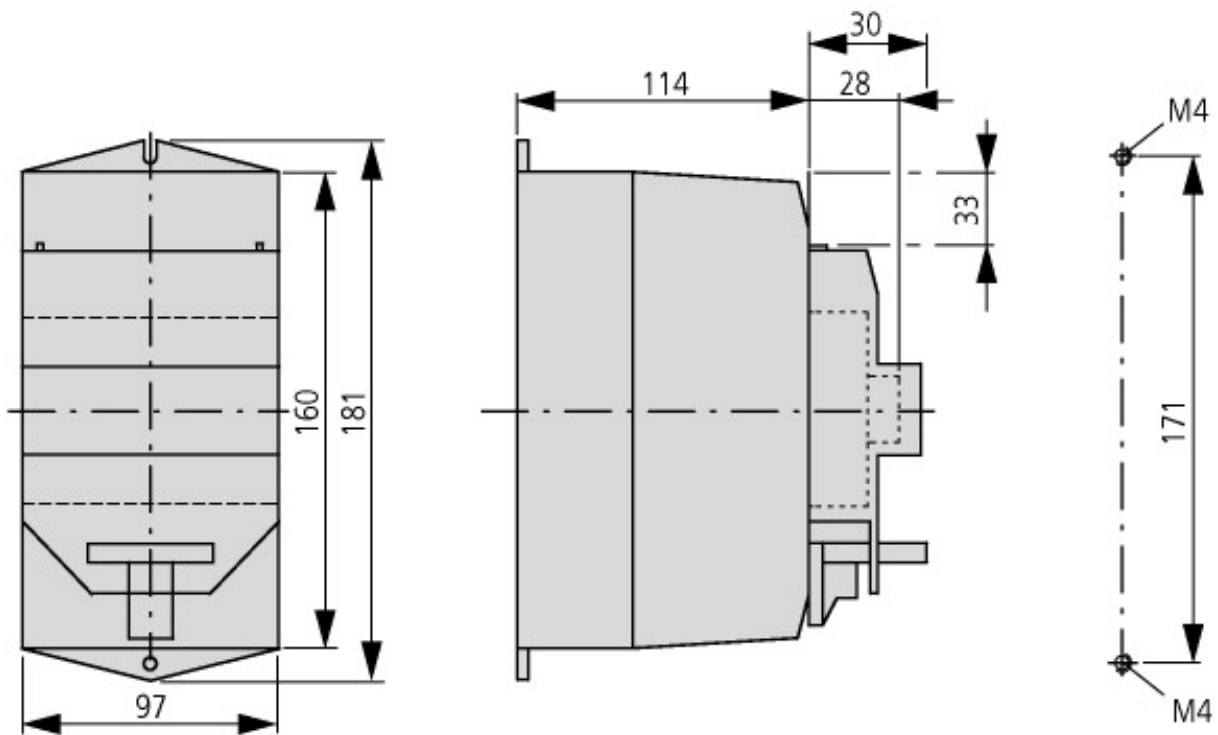
Technische Daten nach ETIM 5.0

Niederspannungsschaltgeräte (EG000017) / Leergehäuse für Schaltgeräte (EC000712)			
Elektro-, Automatisierungs- und Prozessleittechnik / Niederspannungs-Schalttechnik / Komponente für Niederspannungs-Schalttechnik / Leergehäuse für Schaltgeräte (eci@ss8-27-37-13-01 [AKN343010])			
Werkstoff des Gehäuses			Kunststoff
Breite		mm	80
Höhe		mm	158
Tiefe		mm	100
Mit transparentem Deckel			nein
Geeignet für NOT-AUS			nein
Ausführung			Aufbau
Schutzart (IP)			IP40

Abmessungen



Bohrmaße



Weitere Produktinformationen (Verlinkungen)

IL03402002Z (AWA1210-1844) Motorschutzschalter im Isolierstoffgehäuse

IL03402002Z (AWA1210-1844)
Motorschutzschalter im
Isolierstoffgehäuse

ftp://ftp.moeller.net/DOCUMENTATION/AWA_INSTRUCTIONS/IL03402002Z2010_10.pdf

Motorstarter und „Special Purpose Ratings“ für den Nordamerikanischen Markt	http://www.moeller.net/binary/ver_techpapers/ver953de.pdf
Sammelschienenadapter für die rationelle Motorstartermontage - jetzt auch für Nordamerika -	http://www.moeller.net/binary/ver_techpapers/ver960de.pdf