

# Funktionserhalt Kabelleiter GLO-4

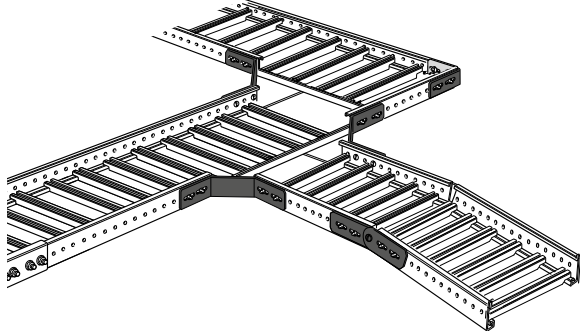
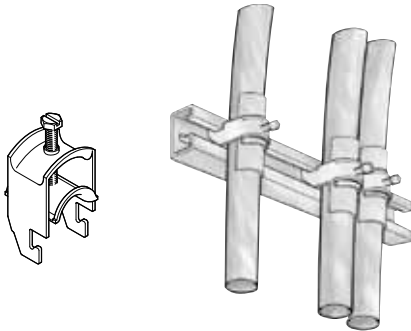


# Funktionserhalt Kabelleiter GLO-4



C-Profil + Kabelschellen

Kabelleiter FB Formteile & Zubehör



- Stützabstand 1200 mm
- Kabelgewicht max. 20 kg/m

Best.Nr. **Steigleiter FB Wandmontage E30/E90**

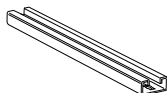
| Best.Nr. | Kabelschellen FB für Steigleiter tauchfeuverzinkt |
|----------|---|
| 8191200  | Kabeldurchmesser 8 – 12 mm                        |
| 8191201  | 12 – 16 mm  |
| 8191202  | 16 – 20 mm  |
| 8191203  | 20 – 24 mm  |
| 8191204  | 24 – 28 mm  |
| 8191205  | 28 – 32 mm  |
| 8191206  | 32 – 36 mm  |
| 8191207  | 36 – 40 mm  |
| 8191208  | 40 – 44 mm  |
| 8191209  | 44 – 48 mm  |
| 8191210  | 48 – 52 mm  |
| 8191211  | 52 – 56 mm  |



**C-Profil + Kabelschellen**

Für die horizontale und vertikale Verlegung von Brandschutzkabeln. Mit Hilfe von Kabelschellen an einer auf Beton befestigten C-Profilschiene.

**Profil C40**  
Länge: 2000 mm



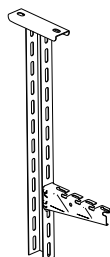
**Langwannen FB**

|         |            |
|---------|------------|
| 8191220 | 8 – 12 mm  |
| 8191221 | 12 – 16 mm |
| 8191222 | 16 – 20 mm |
| 8191223 | 20 – 24 mm |
| 8191224 | 24 – 28 mm |
| 8191225 | 28 – 32 mm |
| 8191226 | 32 – 36 mm |
| 8191227 | 36 – 40 mm |
| 8191228 | 40 – 44 mm |
| 8191229 | 44 – 48 mm |
| 8191230 | 48 – 52 mm |
| 8191231 | 52 – 56 mm |



**Hängestiel U55**  
Thermisch verzinkt  
Moment 1 % bei 260 Nm  
Länge

|        |         |
|--------|---------|
| 348362 | 200 mm  |
| 348363 | 300 mm  |
| 348364 | 400 mm  |
| 348365 | 500 mm  |
| 348366 | 600 mm  |
| 348367 | 700 mm  |
| 348368 | 800 mm  |
| 348369 | 900 mm  |
| 348360 | 1000 mm |
| 348371 | 1100 mm |
| 348372 | 1200 mm |



Best.Nr. **Formstücke & Zubehör**

**FB Gelenkstück vertikal**  
8230201 Zu befestigen mit 4 x M6 x 10 mm



**FB Eckverbinder**  
8230111 Zu befestigen mit 4 x M6 x 10 mm



**FB Universal Anbaustück**  
8230501 Zu befestigen mit 4 x M6 x 10 mm



**Trennprofil Typ „L“**  
8312400 Länge: 3000 mm  
Zu befestigen mit 4 x Gleitmutter M5.



**Befestigungsmaterial**

8313000 Gleitmutter M5



8200100 Sperrzahnschraube M6 x 10 mm, elektrolytisch verzinkt



8200200 Sperrzahnmutter M6, elektrolytisch verzinkt



8069946 Beilagscheibe 10,5 x 30 x 2,5 mm, tauchfeuverzinkt

8069906 Sechskantmutter M10, tauchfeuverzinkt

8234000 Gewindestange M10, Länge: 1000 mm, elektrolytisch verzinkt

8234100 Gewindestange M10, Länge: 2000 mm, elektrolytisch verzinkt

8234200 Gewindestange M10, Länge: 3000 mm, elektrolytisch verzinkt

8238000 Gewindestange M12, Länge: 1000 mm, elektrolytisch verzinkt

8200300 Sechskantmutter M10, elektrolytisch verzinkt

8238300 Sechskantmutter M12, elektrolytisch verzinkt

8234500 Gewindemuffe M10, elektrolytisch verzinkt

8238500 Gewindemuffe M12, elektrolytisch verzinkt

8238700 Deckenbügel FB M10/M12

6994871 Bolzenanker M10, elektrolytisch verzinkt

6995419 Bolzenanker M12, elektrolytisch verzinkt

6947304 Einschlaganker M10, elektrolytisch verzinkt

6947305 Einschlaganker M12, elektrolytisch verzinkt

8191246 Bohrer Ø 12 mm für Einschlaganker M10

8191247 Bohrer Ø 14 mm für Einschlaganker M12

8191244 Einschlagdorn für Einschlaganker M10

8191245 Einschlagdorn für Einschlaganker M12