

Überspannungsschutzstecker - PT 2X1VA-230AC-ST - 2839198

Bitte beachten Sie, dass die hier angegebenen Daten dem Online-Katalog entnommen sind. Die vollständigen Informationen und Daten entnehmen Sie bitte der Anwenderdokumentation. Es gelten die Allgemeinen Nutzungsbedingungen für Internet-Downloads.
(<http://phoenixcontact.de/download>)




Schutzstecker PT mit Schutzschaltung für höhere Signalspannungen, 2-kanalig, optische Defektanzeige.
Nennspannung: 230 V AC

Ihre Vorteile

- ✓ Stecker prüfbar mit CHECKMASTER
- ✓ Hoher Wartungskomfort durch zweiteiligen Aufbau
- ✓ Basiselement bleibt fester Bestandteil der Installation
- ✓ Schutzgeräte für den Einsatz in Telekommunikations- und signalverarbeitenden Netzwerken nach IEC 61643-21
- ✓ Durchgängig steckbarer Signalkreisschutz
- ✓ Stecker kann für Prüf- und Wartungszwecke impedanzneutral gezogen werden



Kaufmännische Daten

Verpackungseinheit	10 STK
GTIN	 4 017918 182854
GTIN	4017918182854
Gewicht pro Stück (exklusive Verpackung)	24,233 g
Zolltarifnummer	85363010
Herkunftsland	Deutschland
Verkaufsschlüssel	CL2111

Technische Daten

Maße

Höhe	44,8 mm
Breite	17,5 mm
Tiefe	51,7 mm
Teilungseinheit	1 TE
Höhe Kompletต์modul	90 mm

Überspannungsschutzstecker - PT 2X1VA-230AC-ST - 2839198

Technische Daten

Maße

Breite Kompletmodul	17,7 mm
Tiefe Kompletmodul	65,5 mm

Umgebungsbedingungen

Umgebungstemperatur (Betrieb)	-40 °C ... 85 °C
Umgebungstemperatur (Lagerung/Transport)	-40 °C ... 85 °C
Höhenlage	≤ 2000 m (amsl (über normal Null))
Schutzart	IP20

Allgemein

Material Gehäuse	PA 6.6
Brennbarkeitsklasse nach UL 94	V-0
Farbe	tiefschwarz RAL 9005
Montageart	auf Basiselement
Bauform	Stecker
Wirkungsrichtung	Line-Line & Line-Earth Ground
Ableiter prüfbar mit CHECKMASTER ab Softwarerevision:	ab SW-Rev. 1.00

Weitere Beschreibungen

Hinweis	Technische Daten sind gültig in Verbindung mit folgend genannten Basiselementen:
	PT -BE/ FM 2839282

Schutzschaltung

IEC-Prüfklasse	C1
	C2
	C3
	D1
Nennspannung U_N	230 V AC (50/60 Hz)
Höchste Dauerspannung U_C	275 V DC
	275 V AC (50/60 Hz)
Bemessungsstrom	26 A AC (30 °C)
	1 A DC (82 °C)
Betriebswirkstrom I_C bei U_C	≤ 1,5 mA AC
	≤ 2 mA DC
Schutzleiterstrom I_{PE}	≤ 3 mA AC
	≤ 4 mA DC
Nennableitstoßstrom I_n (8/20) μ s (Ader-Erde)	2,5 kA
Impulsableitstoßstrom I_{imp} (10/350) μ s	500 A
Gesamtableitstoßstrom I_{total} (8/20) μ s	5 kA
Ausgangsspannungsbegrenzung bei 1 KV/ μ s (Ader-Erde) spike	≤ 650 V
Ausgangsspannungsbegrenzung bei 1 KV/ μ s (Ader-Erde) statisch	≤ 650 V
Schutzpegel U_p (Ader-Erde)	≤ 750 V (C1 - 1,4 kV / 0,7 kA)

Überspannungsschutzstecker - PT 2X1VA-230AC-ST - 2839198

Technische Daten

Schutzschaltung

	≤ 900 V (C2 - 5 kV/2,5 kA)
	≤ 750 V (C3 - 100 A)
Ansprechzeit tA (Ader-Erde)	≤ 25 ns
Einfügungsdämpfung aE, asym.	typ. 0,3 dB (≤ 650 kHz / 150 Ω)
Grenzfrequenz fg (3dB), asym. (GND) im 150 Ohm-System	typ. 2,2 MHz
Kapazität (Ader-Erde)	typ. 1 nF
Meldung Überspannungsschutz defekt	keine
Erforderliche Vorsicherung maximal	25 A AC (gL/gG)
	1 A DC (T)
Stoßstromfestigkeit (Ader-Erde)	C1 - 1,4 kV / 0,7 kA
	C2 - 5 kV / 2,5 kA
	C3 - 100 A
	D1 - 500 A

Anschlussdaten

Anschlussart	Schraubanschluss (in Verbindung mit Basiselement)
Schraubengewinde	M3
Anzugsdrehmoment	0,5 Nm
Abisolierlänge	8 mm
Leiterquerschnitt flexibel	0,2 mm ² ... 2,5 mm ²
Leiterquerschnitt starr	0,2 mm ² ... 4 mm ²
Leiterquerschnitt AWG	24 ... 12

Normen und Bestimmungen

Normen/Bestimmungen	IEC 61643 2000 + Corrigendum 2001 + A1:2008, modifiziert + A2:2012
	EN 61643-21 2001 + A1:2009 + A2:2013

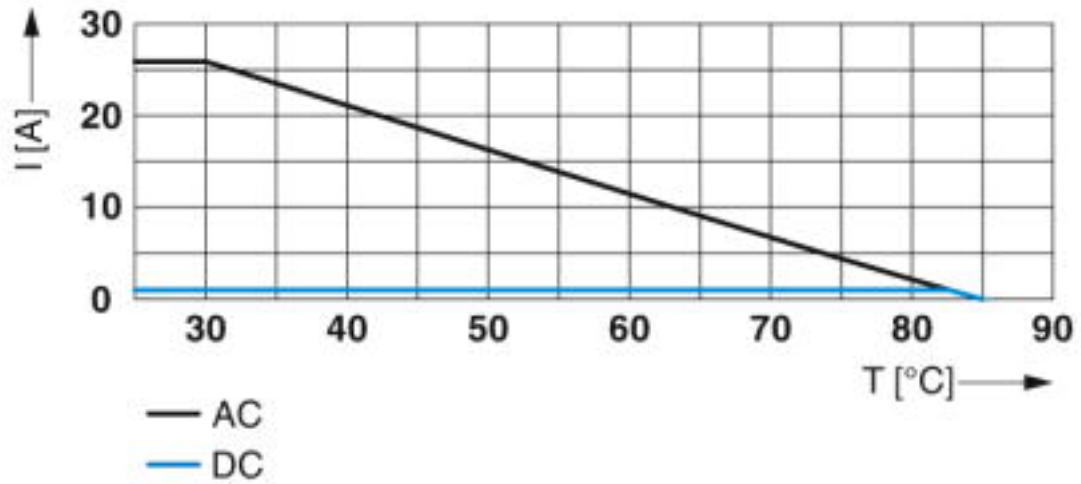
Environmental Product Compliance

REACH SVHC	Lead 7439-92-1
China RoHS	Zeitraum für bestimmungsgemäße Verwendung (EFUP): 50 Jahre
	Informationen über gefährliche Substanzen finden Sie in der Herstellererklärung unter dem Reiter "Downloads"

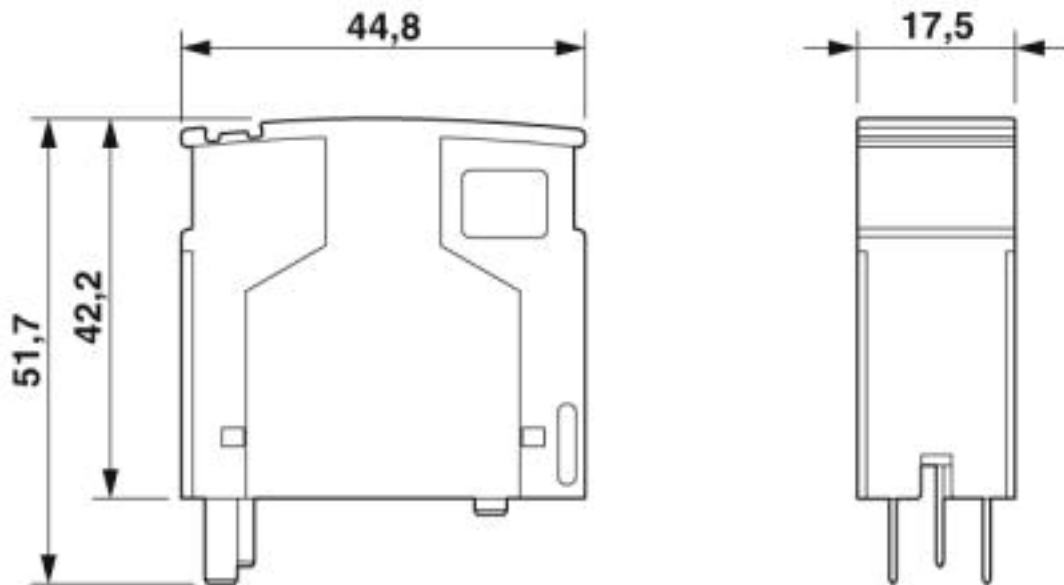
Zeichnungen

Überspannungsschutzstecker - PT 2X1VA-230AC-ST - 2839198

Diagramm



Maßzeichnung



Überspannungsschutzstecker - PT 2X1VA-230AC-ST - 2839198

Maßzeichnung

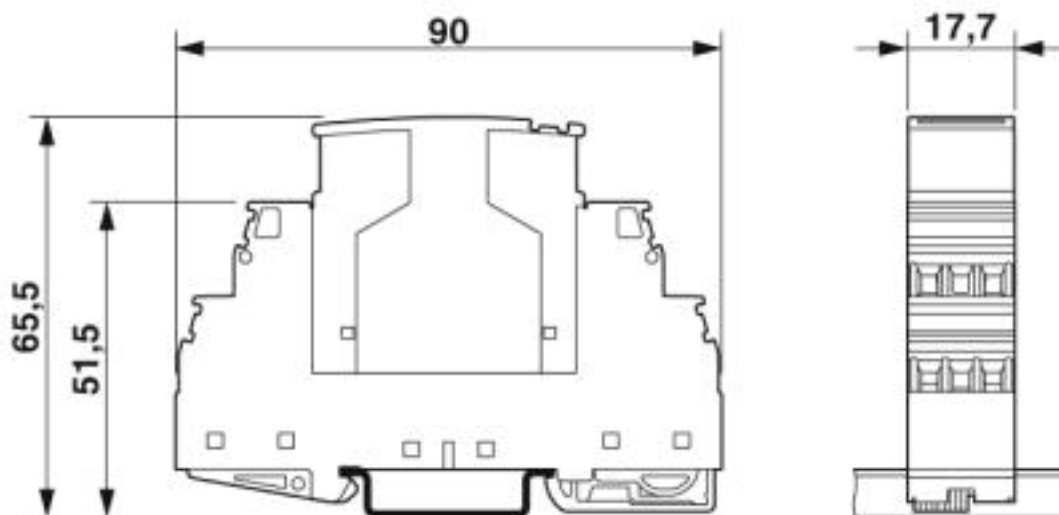
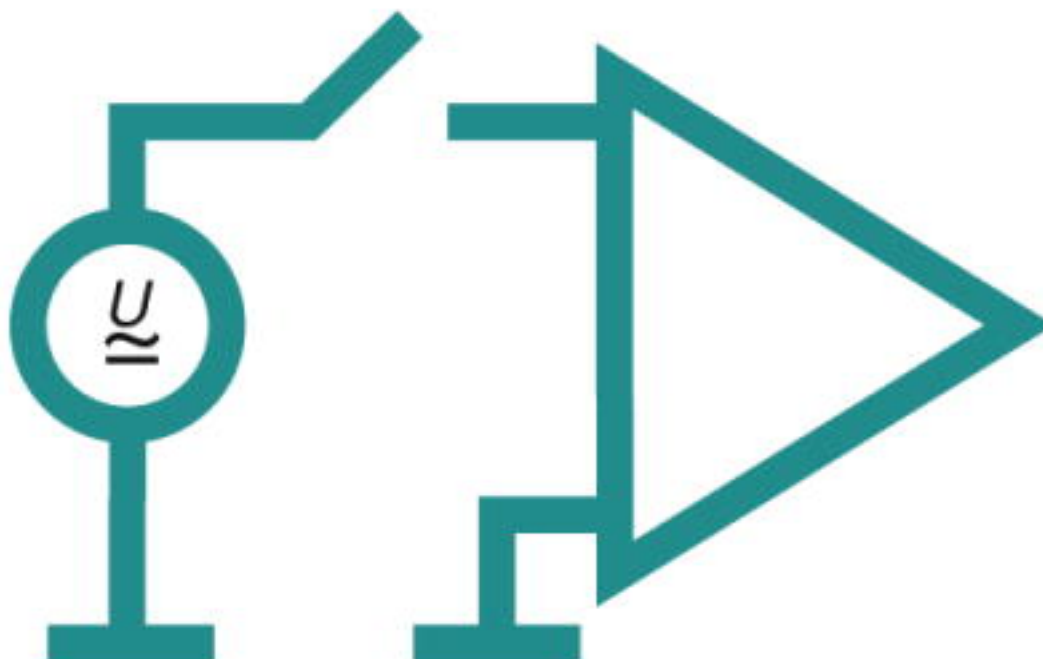


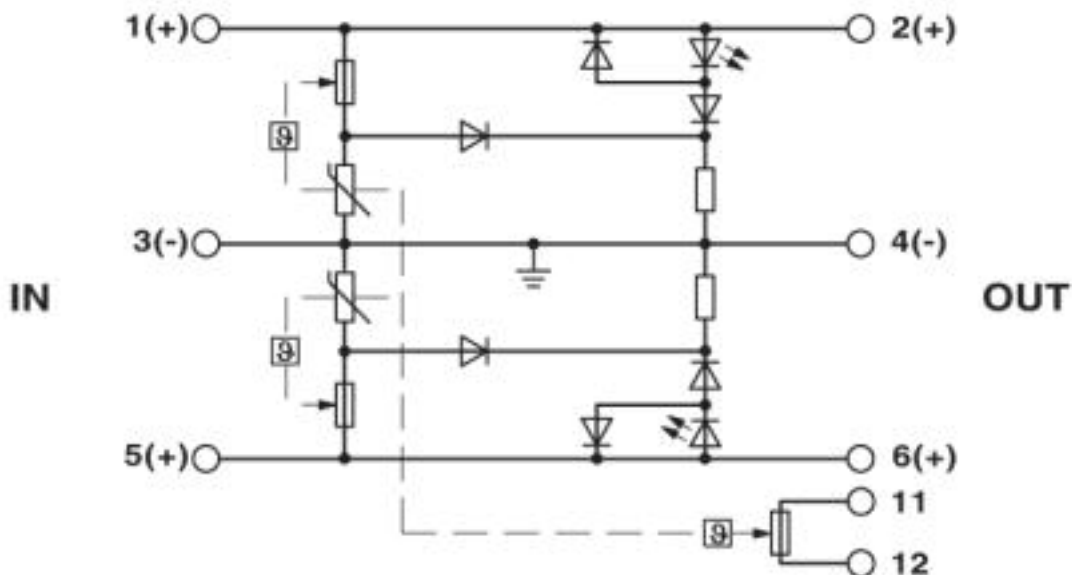
Abbildung zeigt das Kompletmodul, bestehend aus Basiselement und Stecker

Piktogramm



Überspannungsschutzstecker - PT 2X1VA-230AC-ST - 2839198

Schaltplan



Klassifikationen

eCl@ss

eCl@ss 4.0	27130800
eCl@ss 4.1	27130800
eCl@ss 5.0	27130800
eCl@ss 5.1	27130800
eCl@ss 6.0	27130800
eCl@ss 7.0	27130807
eCl@ss 8.0	27130807
eCl@ss 9.0	27130807

ETIM

ETIM 2.0	EC000943
ETIM 3.0	EC000943
ETIM 4.0	EC000943
ETIM 5.0	EC000943
ETIM 6.0	EC000943
ETIM 7.0	EC000943

UNSPSC

UNSPSC 6.01	30212010
UNSPSC 7.0901	39121610
UNSPSC 11	39121610
UNSPSC 12.01	39121610
UNSPSC 13.2	39121620

Überspannungsschutzstecker - PT 2X1VA-230AC-ST - 2839198

Approbationen


Approbationen


Approbationen


UL Listed / EAC / EAC

Ex Approbationen

Approbationsdetails

UL Listed		http://database.ul.com/cgi-bin/XYV/template/LISEXT/1FRAME/index.htm	FILE E 138168
-----------	---	---	---------------

EAC		EAC-Zulassung
-----	--	---------------

EAC		RU C- DE.A*30.B01561
-----	---	-------------------------