

## BASE 15 S Neigbare TV-Wandhalterung

Artikelnummer (SKU) 8343115  
Farbe Schwarz



### Key Benefits

- Stark und schlicht: stabile, sichere Lösungen zur Befestigung Ihres Fernsehers, Neigen Sie Ihren TV bis zu 15°, um Spiegelungen zu vermeiden, Rasten Sie Ihren Fernseher sicher ein

### Für Fernseher bis 40 Zoll (102 cm)

BASE 15 S ist eine neigbare TV-Wandhalterung, die für Fernseher mit einer Größe zwischen 19 und 40 Zoll (48 bis 102 cm) und einem Gewicht von bis zu 20 kg geeignet ist.

### Neigen Sie Ihren Fernseher für den richtigen Blickwinkel

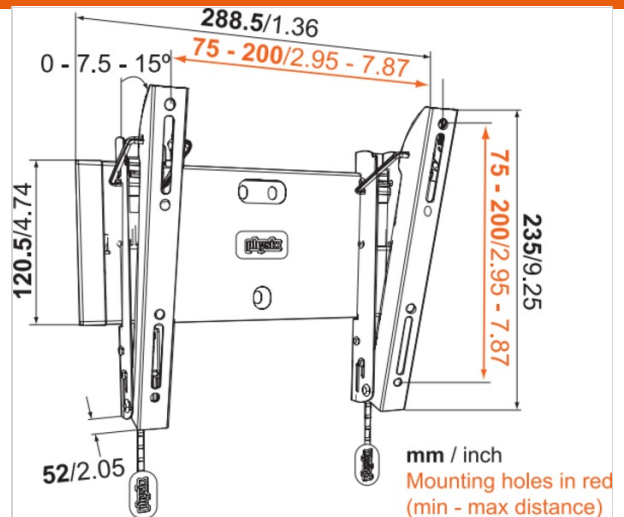
Mit der BASE 15 S können Sie Ihren Fernseher um 15 Grad nach vorne neigen, um einen tollen Blickwinkel zu erhalten. Das bedeutet, Sie können Ihren Fernseher höher an der Wand montieren - platzsparend und sicher - ohne Abstriche beim Fernseherlebnis machen zu müssen.

### Die Serie BASE: einfach und stark

Mit einer Wandhalterung aus der BASE-Reihe entscheiden Sie sich für eine solide, sichere Lösung, um Ihren Fernseher an der Wand zu montieren. Eine robuste Verriegelungsfunktion hält Ihren Fernseher sicher in der Halterung. Die Montage von BASE 15 S ist sehr einfach, da eine leicht verständliche Montageanleitung und das notwendige Montagezubehör mitgeliefert werden.

### Sie möchten Ihren Fernseher noch weiter weg positionieren?

Montieren Sie ihn in einer Ecke und sparen Sie so noch mehr Platz. Testen Sie unsere schwenkbaren TV-Wandhalterungen, ideal für alle Ecken des Raumes.



# BASE 15 S Neigbare TV-Wandhalterung



VOGEL'S HOLDING BV 2019 (c) All rights reserved  
 Subject to printing errors, technical and price  
 amendments  
 Date: 18-01-2019

[www.vogels.com](http://www.vogels.com)

## Specifications

### Product specifications

Produkttyp-Nummer	BASE 15 S
Artikelnummer (SKU)	8343115
Farbe	Schwarz
EAN-Einzelbox	8712285324161
Produktgröße	S
TÜV-zertifiziert	Ja
Garantie	Lebensdauer
Min. Bildschirmgröße (Zoll)	19
Max. Bildschirmgröße (Zoll)	40
Max. Gewichtslast (kg)	20
Min. hole pattern	75mm x 75mm
Max. hole pattern	200mm x 200mm
Max. Schraubengröße	M8
Max. Schnittstellenhöhe (mm)	243
Max. Breite der Schnittstelle (mm)	288

### Features

Funktionalität Neigbar

Min. Abstand zur Wand (mm) 52

