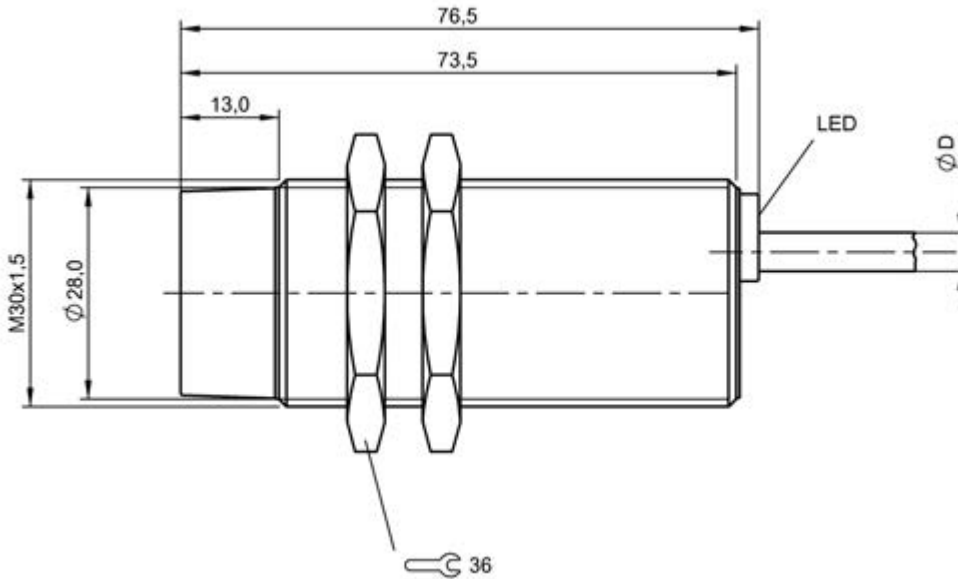


**BES M30MM-PSC30F-BV02**  
**Bestellcode: BES00AY**

Induktiver Sensor  
 Global  
 M30x76,5 mm

DC, Gleichspannung  
 PNP/Schließer (NO)  
 Sn = 30 mm  
 nichtbündig  
 ■■

**BALLUFF**  
 sensors worldwide



**Kenndaten**

Gesicherter Schaltabstand Sa	24
Realschaltabstand Sr	30 mm
Toleranz Sr	±10 %
Hysterese H max. (in % von Sr)	20 %
Wiederholg. R max. (% v. Sr)	5 %
Umgebungstemperatur	-25...70 °C
Temp.-Drift max. (% von Sr)	10 %
Schaltfrequenz f max.	300 Hz
Bereitschaftsverzug tv max.	20 ms
Gebrauchskategorie	DC 13
Funktionsanzeige	ja
Betriebsspannungsanzeige	nein
Kurzschlusschutz	ja
Verpolungssicher	ja
Vertauschmögl. geschützt	ja
Schutzart nach IEC 60529	IP67
Funktionsprinzip	induktiv

**Elektrische Daten**

Betriebsspannung	10...30 V DC
Restwelligkeit max. (% von Ue)	15
Bemessungsbetriebsspannung Ue DC	24 V
Spannungsfall statisch max.	2,5 V
Bem.-Isolationsspannung Ui	250 AC
Bemessungsbetriebsstrom Ie	200 mA
Leerlaufstrom Io bedämpft max.	10 mA
Leerlaufstrom Io unbed. max.	3 mA
Reststrom Ir max.	10 µA

Kleinster Betriebsstrom Im	0 mA
Bemessungskurzschlussstrom	100 A
Ausgangswiderstand Ra	33,0k + D
Lastkapazität max. (bei Ue)	0,5 µF

**Mechanische Daten**

Anschlussart	Kabel
Kabeldurchmesser D max.	4,6 mm
Kabelkurzbezeichnung	LiFYY-O
Kabellänge	2 m
Anzahl der Leiter	3
Leiterquerschnitt	0,34 mm <sup>2</sup>
Werkstoff Gehäuse	Messing
Oberflächenschutz	nickelfrei beschichtet
Werkstoff aktive Fläche	PBT
Werkstoff Kabelmantel	PVC
Befestigungslänge	60,5 mm
Schockbeanspruchung	Schock, Halbsinus, 30 gn, 11ms
Schwingbeanspruchung	55 Hz, 1 mm Ampl., 3x30 min
Verschmutzungsgrad	3
Anzugsdrehmoment	70 Nm

**Grunddaten**

Grundnorm	IEC 60947-5-2
-----------	---------------

**Bemerkungen**

Nach Beseitigung der Überlast ist der Sensor wieder funktionsfähig.  
 Nicht bündig einbaubar: siehe Einbauhinweise für induktive Sensoren mit erhöhtem Schaltabstand 853924.



Begriffserklärungen siehe Hauptkatalog.

**BES M30MM-PSC30F-BV02**  
**Bestellcode: BES00AY**

Induktiver Sensor  
Global  
M30x76,5 mm

DC, Gleichspannung  
PNP/Schließer (NO)  
Sn = 30 mm  
nichtbündig  
■ ■

**BALLUFF**  
*sensors worldwide*

Änderungen vorbehalten.

