

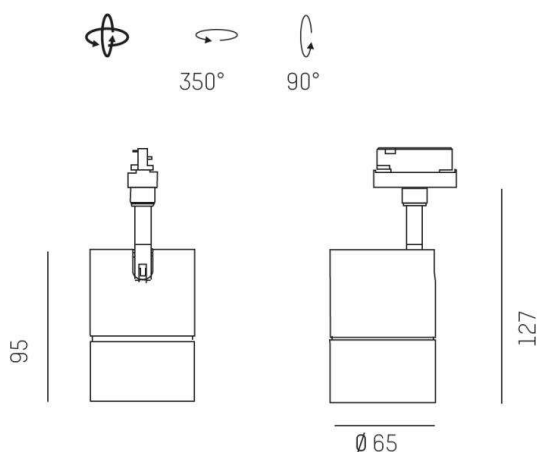
DASH AC VOLARE

599-003010229660

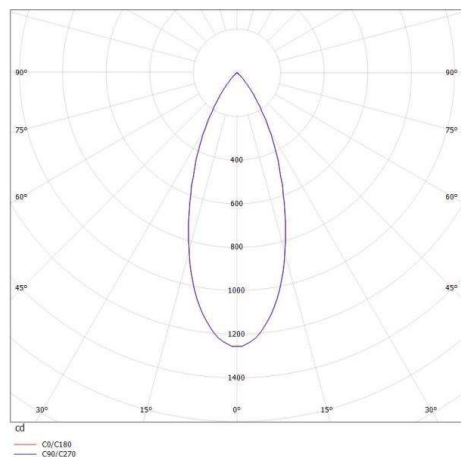
DASH AC SCHIENENSTRAHLER MIT 2-PH VOLARE ADAPTER aus Aluminium, schwarz, ähnlich RAL 9005, hocheffizienter, vakuumbedampfter Reflektor aus Aluminium Ausstrahlwinkel 40°, Lichtaustritt direkt, drehbar 350°, schwenkbar 90°, Adapter/Baldachin schwarz, IP20



SKIZZE



LICHTVERTEILUNGSKURVE



TECHNISCHE DETAILS

Systemleistung [W]	11
Leuchtmittel	LED
Lichtstrom [lm]	690
Lichtfarbe [K]	3000K
CRI	>90
Optik	vakuumbedampfter Reflektor aus Aluminium
Designer	INHOUSE
Lichtaustritt	direkt
Ausstrahlwinkel [°]	40°
Spannung [V]	220-240V 50/60Hz
Material	Aluminium
Länge [mm]	124
Höhe [mm]	95
Durchmesser [mm]	65
Ausladung [mm]	127
Schutzart [IP]	IP20
Schutzklasse	Schutzklasse I
Nettogewicht [kg]	0,4125
Farbe	schwarz
RAL	9005
Farbe Adapter	schwarz
EAN-Nummer	9008905886201
Lebensdauer [h]	30000
Energieeffizienzkl.	A++-A

Die Werte sind Bemessungswerte. Leistung und Lichtstrom unterliegen initial einer Toleranz von +/- 10%. Toleranz der Farbtemperatur: +/- 150 K. Die Werte gelten wenn nicht anders angegeben für eine Umgebungstemperatur von 25°C.