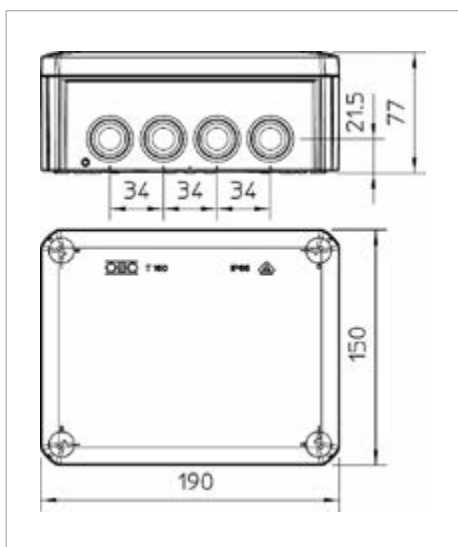


# Technisches Datenblatt Kabelabzweigkasten T 160, Einsteckdichtung



Die Kabelabzweigkästen der T- Serie sind alle UV-beständig. Sie bestehen aus einem thermoplastischem Kunststoff Polypropylen mit Einsteckdichtungen aus Ethylvinylacetat EVA. Dieser Kunststoff ist weich, das heißt, er lässt sich bewegen. Somit können Leitungen durch die 7 x M25 + 5 x M32 Dichtungen installiert werden oder die Dichtungen werden mit einem Messer an der vorgesehenen Stellen eingeschnitten, um eine Einführungsöffnung für Leitungen oder Rohre herzustellen. Alternativ können Kabelverschraubungen anstelle der Dichtungen durch die Öffnungen gesteckt und von innen mit einer Gegenmutter gekontert werden.

Die Kabelabzweigkästen können mit Blechschrauben 3,5 x 9,5 in Öffnungen am Boden auf Montageblechen montiert werden.



Lichte Innenmaße: 176 x 135 x 67 mm

Deckel mit Beschriftungsfeld und plombierbar.

Standardausführung: Flammwidrig, Prüftemperatur 650°C  
Ausführung F: Hoch-Flammwidrig, Prüftemperatur 960°C.



Typ	Ausführung	Einführungen	Farbe	Versandka rton	Verp. Stück	Gewicht kg/100 St.	Art.-Nr.
T 160	Standard	7 x M25 5 x M32	lichtgrau; RAL 7035	20	1	30.000	2007093
T 160 RW		7 x M25 5 x M32	reinweiß; RAL 9010	20	1	30.000	2007541
T 160 M32	große Einführung	10 x M32	lichtgrau; RAL 7035	20	1	30.000	2007097
T 160 F	960 °C flammwidrig	7 x M25 5 x M32	lichtgrau; RAL 7035	20	1	30.000	2007355
T 160 RO-LGR	mit rotem Deckel	7 x M25 5 x M32	rot-grau	20	1	30.000	2007649
T 160 HEB		7 x M25 5 x M32	hellelfenb ein; RAL 1015	20	1	30.000	2007593
T 160 KL	mit Klemmleis te	7 x M25 5 x M32	lichtgrau; RAL 7035	20	1	64.200	2007440

PPGF Polypropylen, glasfaserverstärkt

E €/100 St.