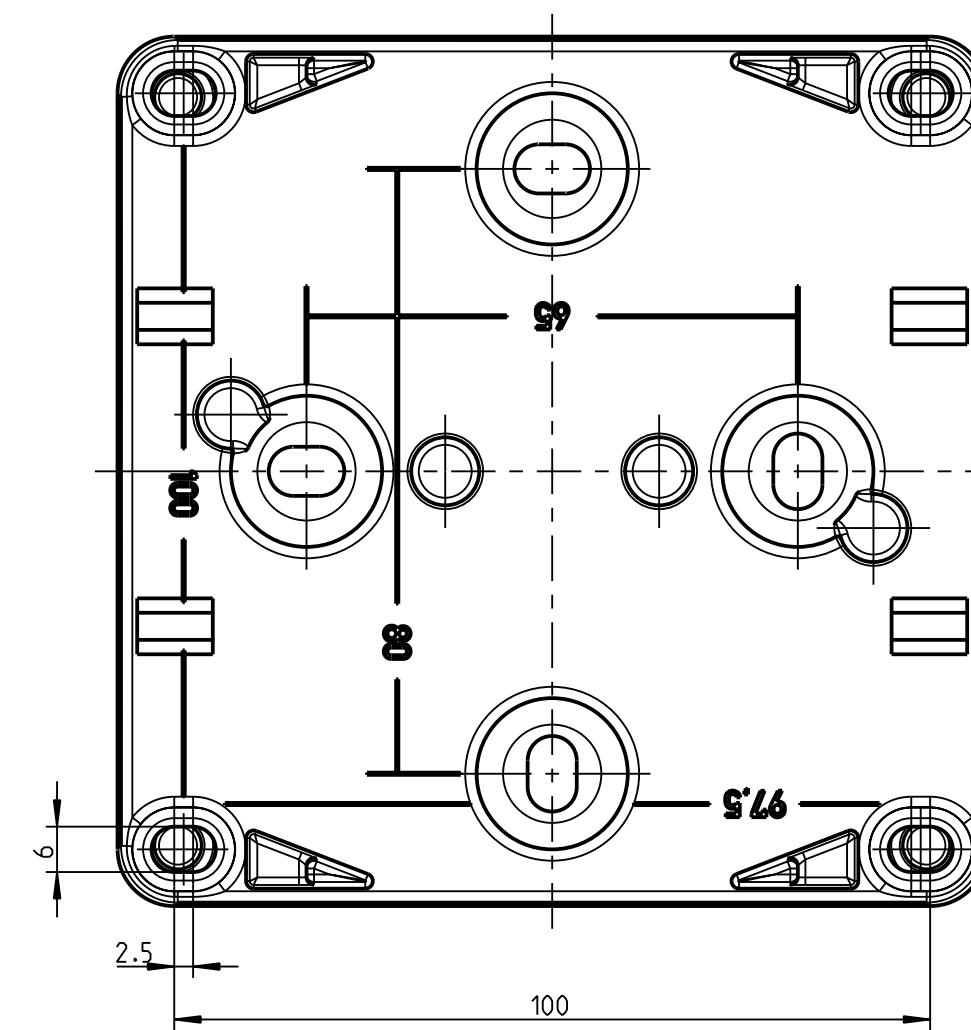
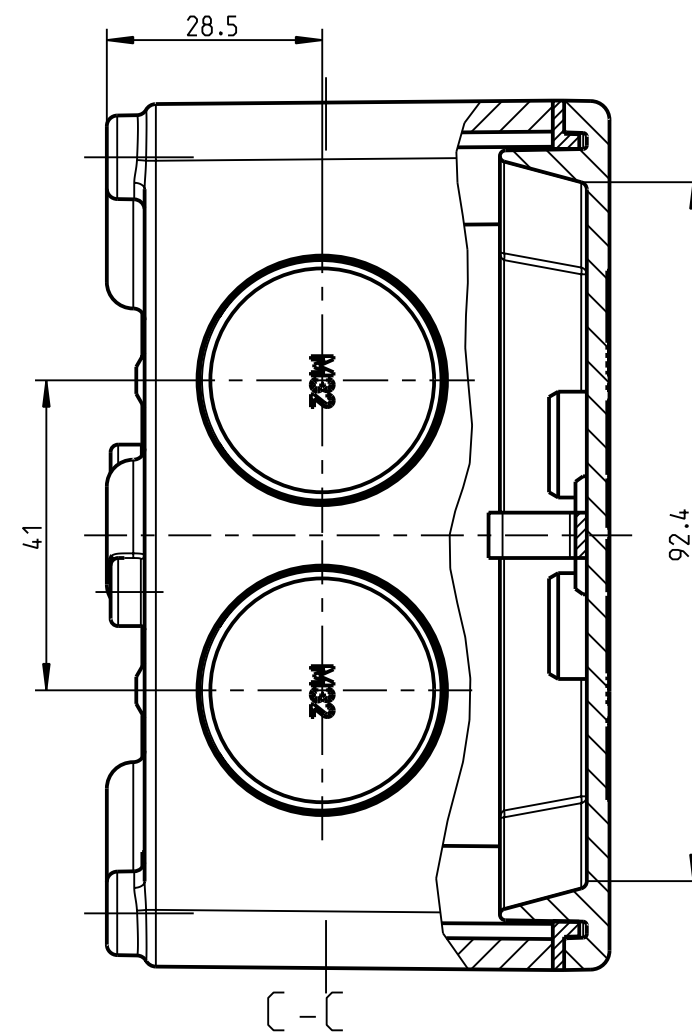
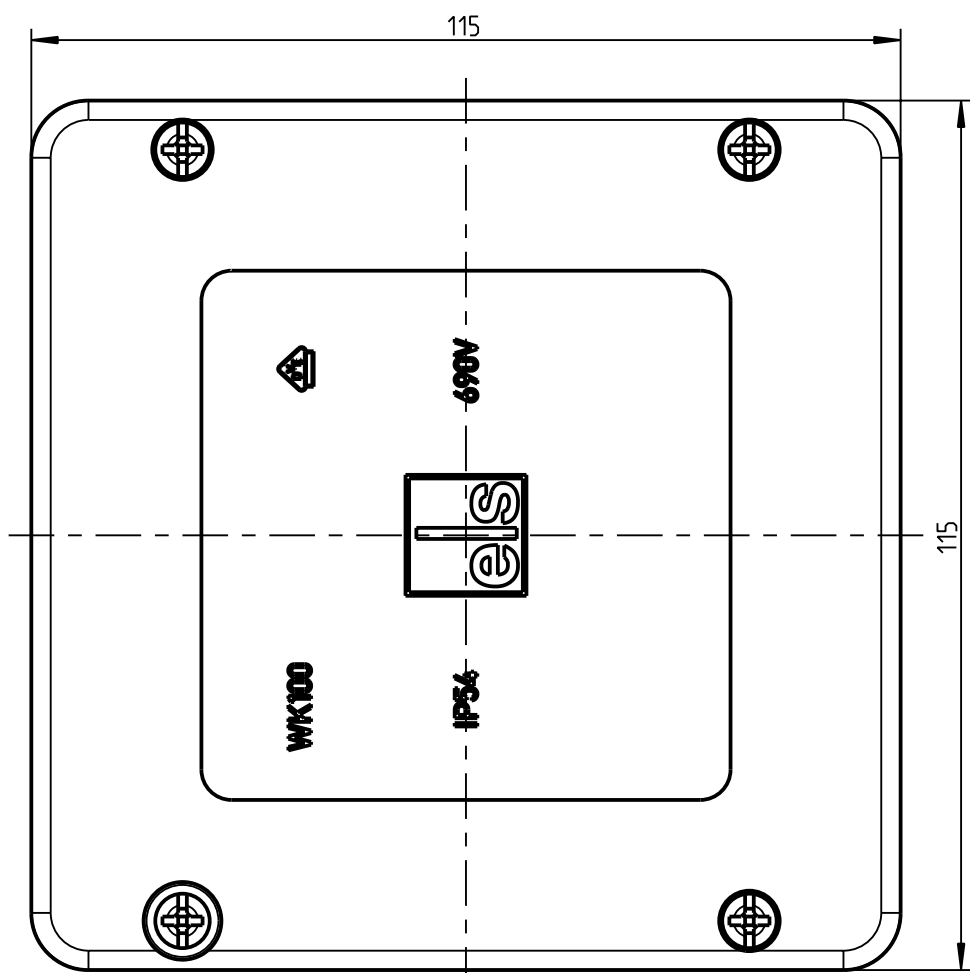
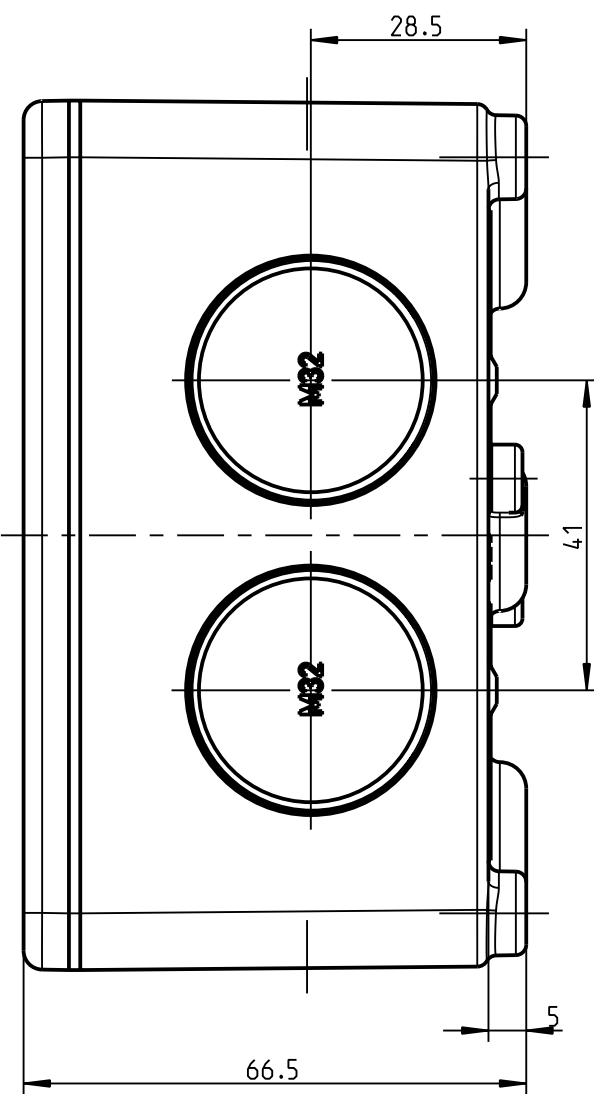
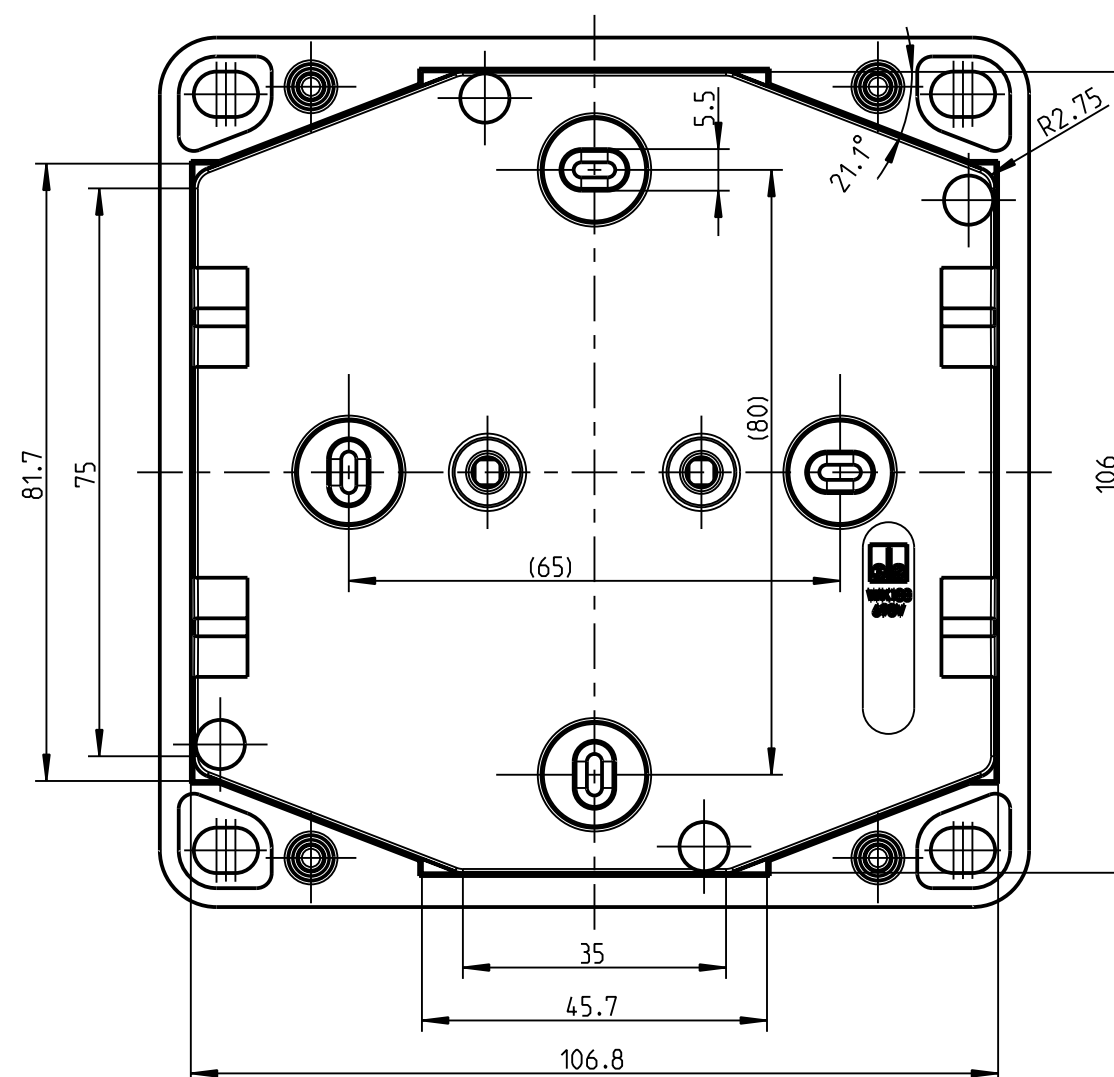
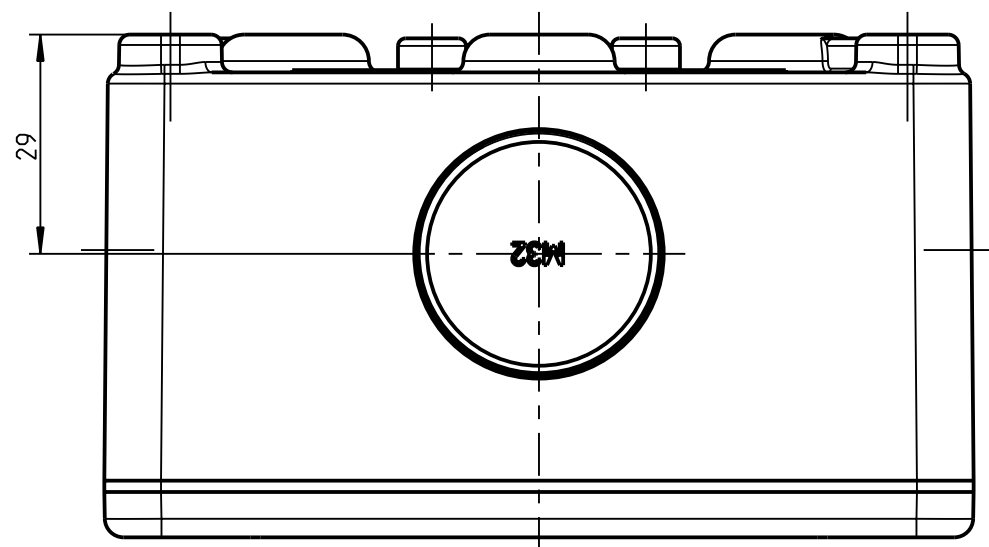


1:2



Innenansicht



Weitergabe sowie Vervielfaeltigung dieser Unterlage, Verwertung und Mitteilung ihres Inhalts nicht gestattet, soweit nicht ausdruercklich zugestanden. Zuwiderhandlungen verpflichten zu Schadenersatz. Alle Rechte fuer den Fall der Patenterteilung oder Gebrauchsmuster-eintragung vorbehalten.

Schutzvermerk nach DIN 34 beachten!	(Verwendungsbereich)		(Zul. Abw.)	(Oberflaeche)	Maßstab 1:1	(Volumen in cm ³)
					(Werkstoff, Halbzeug)	
		Datum	Name	(Benennung)		
	Bearb.	08.06.10	WSP	Massblatt		
	Gepr.		WK 100			
	Vers.		(Zeichnungsnummer)			
	Status	in Entwicklung	M-410-906-01			
spelsberg						Blatt 1
1	M 148/13	06.08.13	uw i			Bl.
Zust.	Aenderung	Datum	Name (Urspr.)	(Ersatz fuer-) Zeichnung v.24.03.2004 (ME10)		
				(Dateiname Modell:) BG-WK100-8948		(Dateiname Zeichnung:) BG-WK100-8948