

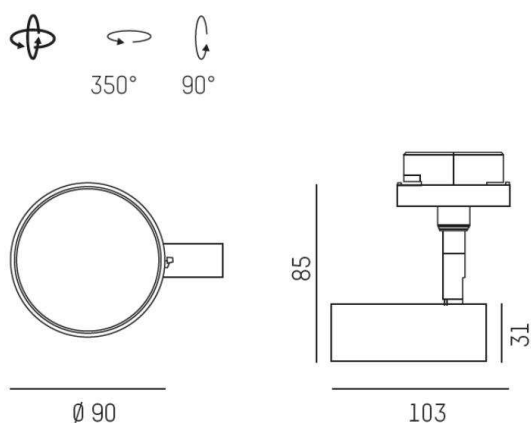
LITIN AC VOLARE

651-00202141355

LITIN AC SCHIENENSTRAHLER MIT 2-PH VOLARE ADAPTER aus Aluminium, weiß, ähnlich RAL 9016, satiniertes PMMA Opaldiffuser Ausstrahlwinkel 110°, Lichtaustritt direkt, drehbar 350°, schwenkbar 90°, Adapter/Baldachin weiß, IP20



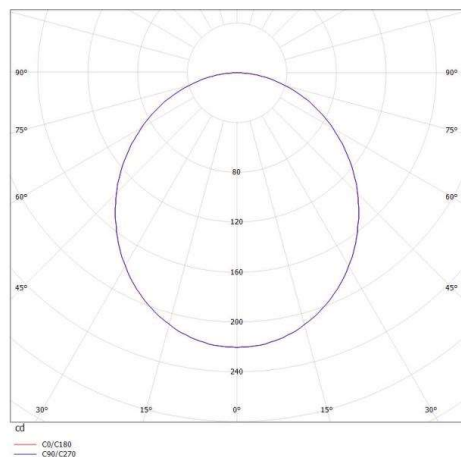
SKIZZE



TECHNISCHE DETAILS

Systemleistung [W]	10
Leuchtmittel	LED
Lichtstrom [lm]	600
Lichtfarbe [K]	2700K
CRI	>80
Optik	PMMA Opaldiffuser
Designer	INHOUSE
Lichtaustritt	direkt
Ausstrahlwinkel [°]	110°
Spannung [V]	220-240V 50/60Hz
Material	Aluminium
Höhe [mm]	85
Durchmesser [mm]	90
Schutzart [IP]	IP20
Schutzklasse	Schutzklasse I
Nettogewicht [kg]	0,29758
Farbe	weiß
RAL	9016
Farbe Adapter	weiß
EAN-Nummer	9008905682674
Lebensdauer [h]	30000
Energieeffizienzkl.	A++-A

LICHTVERTEILUNGSKURVE



Die Werte sind Bemessungswerte. Leistung und Lichtstrom unterliegen initial einer Toleranz von +/- 10%. Toleranz der Farbtemperatur: +/- 150 K. Die Werte gelten wenn nicht anders angegeben für eine Umgebungstemperatur von 25°C.