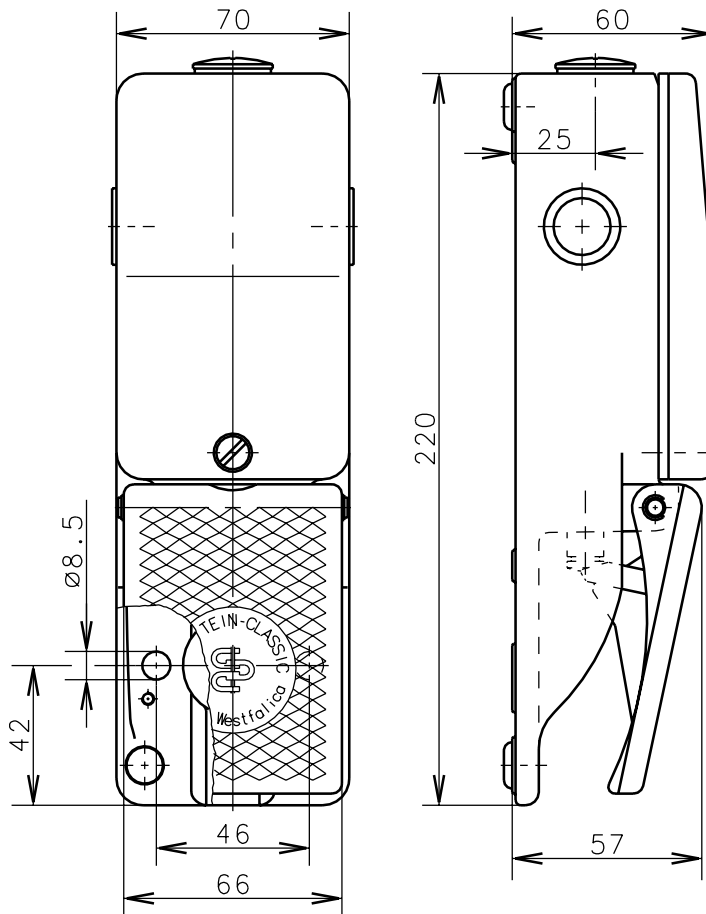
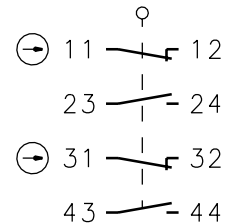


**Bernstein**Bernstein AG
Postfach 1164
D-32437 Porta Westfalica**Technisches Datenblatt**

F1-U2Z

606.1200.003

Zwangstrennung der
Öffnerkontakte nach
DIN EN 60947-5-1
IEC 60947-5-1

Schaltsymbol

Schaltkraft ca. 10N

Mechanische Eigenschaften

Gehäuse: Al-Druckguß
 Deckel: Al-Druckguß
 Betätigung: Fußhebel

Umgebungstemperatur: -30°C bis +80°C
 Kontaktart: 2 Öffner, 2 Schließer (Zb)

Mech. Lebensdauer: 10x10⁶ Schaltspiele
 Schalhäufigkeit: max. 50/min
 Befestigung: freistehend oder 2xM8
 Anschlußart: 8 Schraubanschlüsse (M3.5)
 Leiterquerschnitte: Eindrätig 0.5-1.5mm² / Litze mit Aderendhülse 0.5-1.5mm²
 Kabeleinführung: 3 x M20x1.5
 Gewicht: ca. 0,6 kg

Elektrische Eigenschaften

Bemessungsisolationsspannung: U_i = 500 V AC
 Konv. thermischer Strom: I_{the} = 10A
 Max. Einschaltstrom: nach IEC 60947-5-1; AC 15, A300
 Gebrauchskategorie: AC 15, A300, U_e/I_e 240V/3A
 Aufbau: nach EN 60947-1; EN 60947-5-1
 Schutzart (IP-Code): IP65 nach EN 60529; DIN VDE 0470 T1
 CSA: 10A 300V AC, A300 (same polarity)
 Kurzschlußfestigkeit: Schmelzsicherung 10A gL/gG, IEC/EN 60947-5-1, Anhang K

Bemerkungen

Die Gleitstellen sind von Zeit zu Zeit etwas nachzuölen.
 Für die Leitungseinführung sind Kabelstopfbuchsen mit Gewinde und geeignetem Dichtungskitt zu verwenden. Unbenutzte Gewindelöcher sind mit Gewindeblindstopfen und Dichtung dauerhaft zu verschließen. Die Deckelschraube ist nur handfest anzuziehen. Der Erdungsanschluß muß mit Ringöse oder Ringkabelschuh erfolgen. Vorgesehene Schutzart (IP-Code) gilt nur bei geschlossenem Deckel und Verwendung einer mindestens gleichwertigen Kabelverschraubung.

Diese Kopie wird bei technischen Änderungen nicht berichtigt oder zurückgezogen

Schutzvermerk nach DIN 34 beachten
Copyright reserved

29.03.2001