

## Datenblatt - Z3K 336-02z

Positionsschalter / 336 Kunststoffgehäuse - EN 50041 mit Betätiger / 336 Winkelhebel 3K



(Die Abbildung kann vom Original abweichen!)

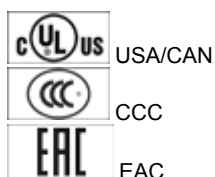
- Betätigung parallel zum Schalter von unten, daher nur für schmale Gehäuse geeignet.
- Bauform nach EN 50041
- Kunststoffgehäuse
- schutzisoliert
- weitgehend öl- und benzinbeständig
- große Auswahl an Betätigungselementen
- Betätigungselemente um 4 x 90° umsetzbar
- Sprungschaltung mit konstanter Kontaktkraft bis zum Schaltpunkt
- 1 Leitungseinführung M 20 x 1.5

### Bestelldaten

Produkt-Typbezeichnung	Z3K 336-02Z
Artikelnummer	101085669
EAN Code	4030661066301
eCl@ss	27-27-26-01

### Zulassung

Zulassung




### Sicherheitsbetrachtung

Vorschriften	EN ISO 13849-1
B <sub>10d</sub> Öffner (NC)	20.000.000
Gebrauchsdauer T <sub>M</sub>	20 Jahre
Hinweis	$MTTF_d = \frac{B_{10d}}{0,1 \times n_{op}}$ $n_{op} = \frac{d_{ap} \times h_{cp} \times 3600 \text{ s/h}}{t_{cycle}}$

### Allgemeine Daten

Produkt-Name	336 Winkelhebel 3K
--------------	--------------------

Vorschriften	EN 60947-5-1, BG-GS-ET-15
Richtlinienkonformität (J/N) 	Ja
für Sicherheitsfunktionen geeignet (J/N)	Ja
Werkstoffe	
- Werkstoff des Gehäuses	Kunststoff, glasfaserverstärkter Thermoplast, selbstverlöschend
- Werkstoff der Kontakte	Silber
Gehäusebeschichtung	keine
Gehäusebauform	Normbauform
Gewicht	135 g

## Mechanische Daten

---

Ausführung des elektrischen Anschlusses	Schraubanschluss
Anschlussquerschnitt	
- min. Anschlussquerschnitt	0,75 mm <sup>2</sup>
- max. Anschlussquerschnitt	2,5 mm <sup>2</sup>
Mechanische Lebensdauer	30.000.000 Schaltspiele
Schalzhäufigkeit	max. 5000 /h
Hinweis	Alle Angaben zum Anschlussquerschnitt verstehen sich einschließlich Aderendhülsen.
Ausführung des Betätigungselements	Winkelhebel
Betätigungskraft	min. 12 N
Prelldauer	entsprechend der Betätigungsgeschwindigkeit
Umschaltzeit	< 2 ms
Betätigungsgeschwindigkeit bei einem vertikalen Anfahrwinkel von 30°	
- min. Betätigungsgeschwindigkeit	
- max. Betätigungsgeschwindigkeit	0,5 m/s


## Umgebungsbedingungen

---

Umgebungstemperatur	
- min. Umgebungstemperatur	-30 °C
- max. Umgebungstemperatur	+80 °C
Schutzart	IP67

## Elektrische Daten

---

Ausführung des Schaltelementes	Öffner (NC)
Schaltprinzip	Sprungschaltglied
- zwangsöffnender Öffner 	
Anzahl der Hilfskontakte	0 St.
Anzahl der Sicherheitskontakte	2 St.
Bemessungsstoßspannungsfestigkeit U <sub>imp</sub>	6 kV
Bemessungsisolationsspannung U <sub>i</sub>	500 V
Thermischer Dauerstrom I <sub>the</sub>	10 A
Gebrauchskategorie	AC-15: 230 V / 4 A, DC-13: 24 V / 4 A
Bedingter Bemessungskurzschlussstrom	1000 A
Kurzschlusschutz	6 A gG D-Sicherung

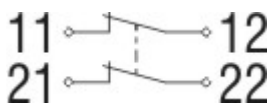
## Abmessungen

---

Abmessungen des Sensors	
- Breite des Sensors	53 mm

- Höhe des Sensors 121,5 mm
- Länge des Sensors 38 mm

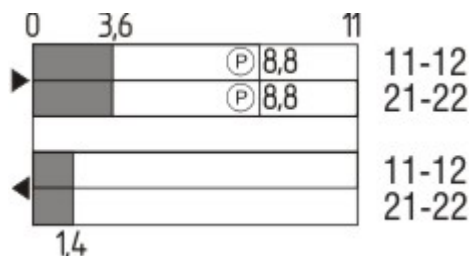
### Kontaktbild



Hinweis zum Kontaktbild

- zwangsöffnender Öffnerkontakt
- betätigt
- unbetätigt
- Schließerkontakt
- Öffnerkontakt

### Schaltwegdiagramm



Hinweis zum Schaltwegdiagramm

- Kontakt geschlossen
- Kontakt geöffnet
- Einstellbereich
- Rastpunkt
- Zwangsöffnungsweg/- winkel
- VS** Verstellbereich Schließer
- VÖ** Verstellbereich Öffner
- N** Nachlauf

Die dargestellten Schaltwege für die Schließer- und Öffnerkontakte sind auf andere Kontaktkombinationen übertragbar.

### Bestellindex

Der Bestellindex wird an die Typenbezeichnung des Schalters angehängt.

Bestellbeispiel: Z3K 336-02z-NPT

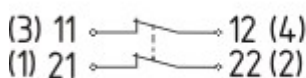
...-NPT

Leitungseinführung NPT 1/2"

...-1637

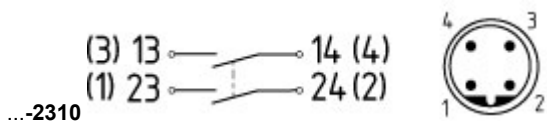
0,3 µm Kontaktvergoldung

...-ST



M12 Steckeranschluss in A-Codierung  
 Bemessungsstoßspannungsfestigkeit  $U_{imp}$ : 0,8 kV  
 Bemessungsisolationsspannung  $U_i$ : 50 V  
 Bemessungsbetriebsstrom  $I_e$ : AC-15: 50 V / 4 A  
 Achtung! Die Ausführungen mit Steckeranschluss dürfen gem. EN 60204-1 nur in PELV-Stromkreisen verwendet werden.

M12 Steckeranschluss in B-Codierung  
 Bemessungsstoßspannungsfestigkeit  $U_{imp}$ : 0,8 kV  
 Bemessungsisolationsspannung  $U_i$ : 50 V



Bemessungsbetriebsstrom  $I_e$ : AC-15 50 V / 4 A  
 Achtung! Die Ausführungen mit Steckeranschluss dürfen gem. EN 60204-1 nur in PELV-Stromkreisen verwendet werden.

## Typenschlüssel

(1)(2) 336-(3)Z(4)-(5)-(6)-(7)

(1)

Z Sprungschaltung  
 T Schleichschaltung

(2)

S Druckbolzen S  
 R Rollendruckbolzen R  
 H Rollenschwenkhebel H  
 10H Stabschwenkhebel 10H  
 7H Rollenschwenkhebel 7H  
 1K Rollenhebel 1K  
 3K Winkelhebel 3K

(3)

11 1 Schließer (NO) / 1 Öffner (NC)  
 02 2 Öffner (NC)  
 20 2 Schließer (NO), (Schalter mit 2 Schließerkontakten sind nicht für Sicherheitsaufgaben geeignet)  
 01/01 1 Öffner (NC) links / 1 Öffner (NC) rechts

(4)

H Schleichschaltung mit Staffelung  
 UE Schleichschaltung mit Überdeckung

(5)

ohne Leitungseinführung M20  
 NPT Leitungseinführung NPT 1/2"  
 ST M12 Steckeranschluss in A-Codierung  
 ST-2310 M12 Steckeranschluss in B-Codierung

(6)

2138 Rollenschwenkhebel 7H für Positionsschalter mit Sicherheitsfunktion

(7)

1637 Kontaktvergoldung

## Dokumente

**Betriebsanleitung und Konformitätserklärung** (de) 157 kB, 18.06.2018

Code: mrlk\_zt332-335-336-355\_de

**Betriebsanleitung und Konformitätserklärung** (nl) 162 kB, 27.06.2018

Code: mrlk\_zt332-335-336-355\_nl

**Betriebsanleitung und Konformitätserklärung** (it) 162 kB, 27.06.2018

Code: mrlk\_zt332-335-336-355\_it

**Betriebsanleitung und Konformitätserklärung** (pt) 163 kB, 27.06.2018

Code: mrlk\_zt332-335-336-355\_pt

**Betriebsanleitung und Konformitätserklärung** (pl) 198 kB, 27.06.2018

Code: mrlk\_zt332-335-336-355\_pl

**Betriebsanleitung und Konformitätserklärung** (en) 160 kB, 18.06.2018

Code: mrlk\_zt332-335-336-355\_en

**Betriebsanleitung und Konformitätserklärung** (fr) 164 kB, 27.06.2018

Code: mrlk\_zt332-335-336-355\_fr

**Konformitätserklärung** (es) 91 kB, 18.06.2018

Code: KAS\_konfi\_nsr\_zt2xx-3xx\_es

**Konformitätserklärung** (pl) 130 kB, 18.06.2018

Code: KAS\_konfi\_nsr\_zt2xx-3xx\_pl

**Konformitätserklärung** (it) 89 kB, 18.06.2018

Code: KAS\_konfi\_nsr\_zt2xx-3xx\_it

**Konformitätserklärung** (pt) 90 kB, 18.06.2018

Code: KAS\_konfi\_nsr\_zt2xx-3xx\_pt

**Konformitätserklärung** (fr) 89 kB, 18.06.2018

Code: KAS\_konfi\_nsr\_zt2xx-3xx\_fr

**Konformitätserklärung** (de) 581 kB, 07.06.2018

Code: KAS\_konfi\_nsr\_zt2xx-3xx\_de

**Konformitätserklärung** (en) 579 kB, 07.06.2018

Code: KAS\_konfi\_nsr\_zt2xx-3xx\_en

**Konformitätserklärung** (nl) 89 kB, 18.06.2018

Code: KAS\_konfi\_nsr\_zt2xx-3xx\_nl

**CCC Zertifikat** (en) 187 kB, 03.08.2015

Code: q\_347p02

**CCC Zertifikat** (cn) 166 kB, 03.08.2015

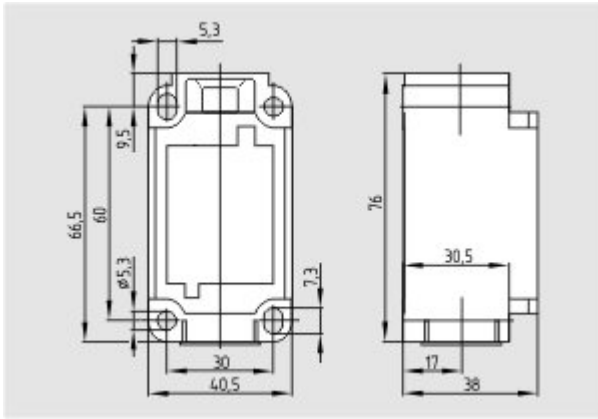
Code: q\_347p03

**EAC Zertifikat** (ru) 844 kB, 05.10.2015

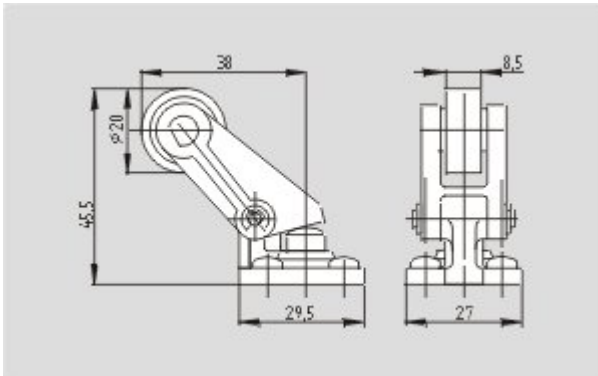
Code: q\_6037p17\_ru

## Abbildungen

---



Maßzeichnung (Grundgerät)



Maßzeichnung (Betätiger)

K.A. Schmersal GmbH & Co. KG, Möddinghofe 30, D-42279 Wuppertal

Die genannten Daten und Angaben wurden sorgfältig geprüft. Technische Änderungen und Irrtümer vorbehalten.

Generiert am 27.11.2018 - 07:14:18h Kasbase 3.3.0.F.64I