

Funktionsbeschreibung



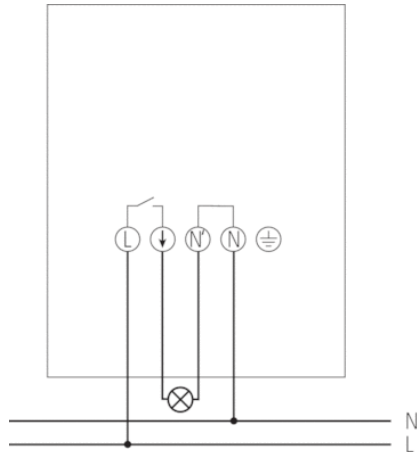
- Dämmerungsschalter mit integriertem Lichtsensor
- Einstellbare Ein- und Ausschaltverzögerung
 - zur Vermeidung von Fehlschaltungen durch Blitze, Autoscheinwerfer usw.
- Erweiterter Helligkeitsbereich
- Test-Taste
 - zur Überprüfung der Installation unabhängig vom eingestellten Helligkeitswert. Die Taste ist ohne Öffnen des Gerätes von außen zugänglich
- Kabelzuführung rückseitig und von unten möglich
 - Deckel mit Einrastfunktion beim Öffnen zur komfortablen Installation des Gerätes
- Unverlierbare Schrauben
- Großer Klemmenraum
- Helligkeitswert-Einstellung ohne Öffnen des Gerätes von außen möglich
- Großer Lichteinfallwinkel (ca. 180 Grad)
- Schalthelligkeit stufenlos einstellbar

Technische Daten

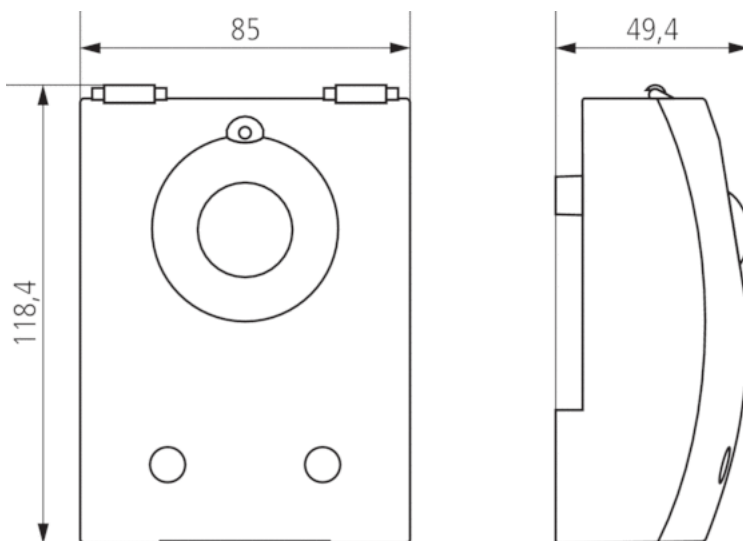
Betriebsspannung	220 – 230 V AC
Frequenz	50 – 60 Hz
Anzahl Kanäle	1
Stand-by Leistung	~0,6 W
Einstellbereich Helligkeit	2 – 2000 lx
Voreingestellter Helligkeitsbereich	15 lx
Einschaltverzögerung	2 – 100 s
Ausschaltverzögerung	2 – 100 s
Kontaktart	Schließer
Schaltausgang	Nicht potenzialfrei (230 V)
Montageart	Wandmontage oder Mastbefestigung
Anschlussart	Schraubklemmen
Bedienelemente	1 Testtaste
Schaltleistung	16 A (bei 230 V AC, $\cos \varphi = 1$), 10 AX (bei 230 V AC, $\cos \varphi = 0,3$)
Glüh-/Halogenlampenlast	2300 W
Halogenlampenlast	2300 W
Leuchtstofflampenlast (VVG) nicht kompensiert	2300 VA
Leuchtstofflampenlast (VVG) reihenkompensiert	2300 VA
Leuchtstofflampenlast (VVG) Duoschaltung	2300 VA
Leuchtstofflampenlast (VVG) parallelkompensiert	400 VA 42 μ F
Kompaktleuchtstofflampen	90 W
Leuchtstofflampenlast (EVG)	350 W
LED-Lampe < 2 W	20 W
LED-Lampe 2-8 W	55 W
LED-Lampe > 8 W	70 W

Prüfzeichen	VDE
Gehäuse- und Isolationsmaterial	Hochtemperaturbeständige, selbsterlöschende Thermoplaste
Umgebungstemperatur	-35 °C ... +55 °C
Schutzart	IP 55
Schutzklasse	II

Anschlussbilder



Maßbilder



Zubehör

Adapterplatte LUNA star

- Artikel-Nr.: 9070486
Details ► www.theben.de

