

AquaForce II

96236884 AQUAF2 1x49W T16 HF L000



AquaForce II

Staubgeschützte Feuchtraumwannenleuchte für 1 x 49W T16 Lampe(n). Vorschaltgerät: elektronisch - nicht dimmbar, Schutzart IP65, Schutzklasse I. Gehäuse: Polycarbonat hellgrau, Abdeckung: Polycarbonat mit Innenprismen, Verschlüsse: Polycarbonat. Für Anbau- oder Hängemontage. Deckenbefestigungsclips für Anbaumontage werden mit jeder Leuchte mitgeliefert (geeignet auch für werkzeuglose Montage mit Universaltragschiene), optionale Zubehör-Sets für andere Montagearten sind lieferbar. Leuchtmittel sind separat zu bestellen.

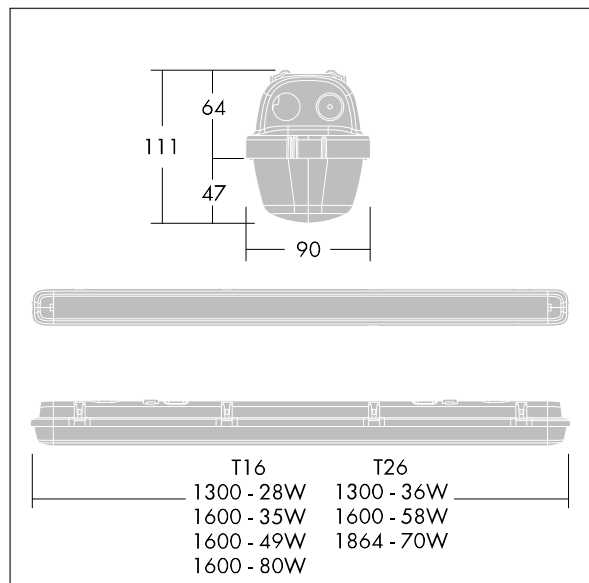
Abmessungen: 1600 x 94 x 118 mm

Gesamtleistung: 54,5 W

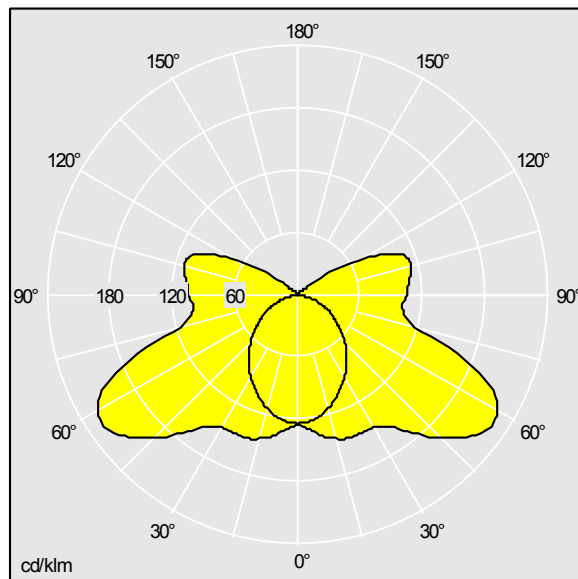
Gewicht: 2,5 kg



TLG_AQU2_F_SINGLE.jpg



TLG_AQU2_M_IILD1.wmf



T24987UA.ltd

Lampenposition: STD - Standard
Lampen: 1 x T16 / 49W
Gesamtlichtstrom: 4300 lm
Farbwiedergabeindex min.: 80
Betriebsgerät: HF Tridonic PC PRO Lp
Anschlussleistung: 54.5 W Lambda = 0.99
CELMA EEI: A2
Eta: 0,89 Eta oben: 0,19 Eta unten: 0,70