

Radiusbetätiger für Sicherheitsschalter NP/GP/TP

- ▶ **Betätiger aus Niro**
- ▶ **Zwei Niro-Sicherheitsschrauben je Betätiger**
- ▶ **Für oben und unten angeschlagene Türen**
- ▶ **Für rechts und links angeschlagene Türen**

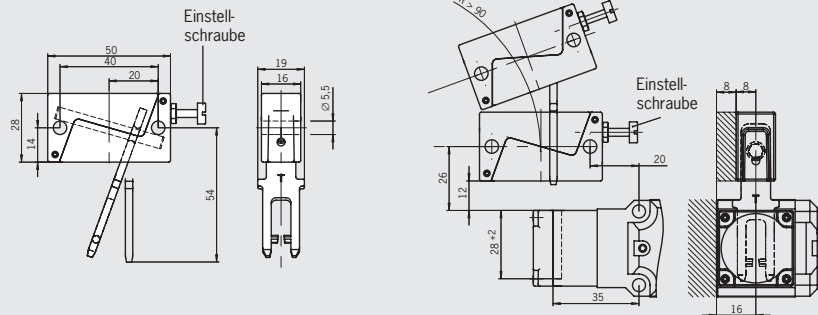
Radiusbetätiger

Bei Türradien die kleiner als 1000 mm sind, sollte ein Radiusbetätiger eingesetzt werden. Durch die federnde Bewegung des Betätigers werden Beschädigungen durch Verkanten des Betätigers im Betätigungskopf vermieden. Entsprechend der Bewegung der Schutzeinrichtung muss für links/rechts oder oben/unten der Betätiger gewählt werden.

Radiusbetätiger P-OU

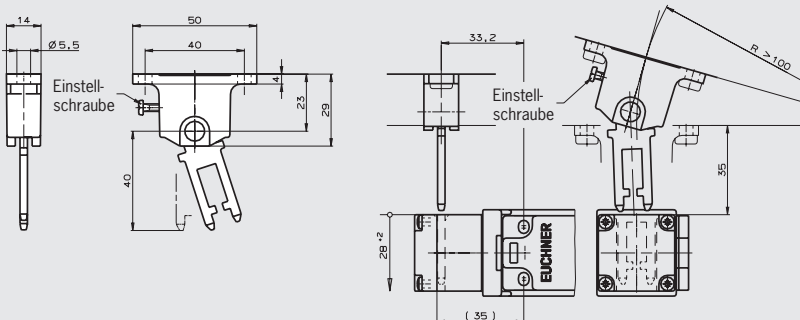
Schutzeinrichtung oben/unten angeschlagen, Nachlauf 2 mm

Maßzeichnungen



Radiusbetätiger P-LR

Schutzeinrichtung links/rechts angeschlagen, Nachlauf 2 mm



Bestelltabelle

Bezeichnung	Ausführung	Min. Türradius r [mm]	VPE	Best. Nr.
Radiusbetätiger	P-OU für oben und unten angeschlagene Türen Nachlauf 2 mm inkl. je 2 Sicherheitsschrauben M5 x 25	90	1 Stück	070050 RADIUSBETAETIGER-P-OU
	P-LR für links und rechts angeschlagene Türen Nachlauf 2 mm inkl. je 2 Sicherheitsschrauben M5 x 10	100	1 Stück	059440 RADIUSBETAETIGER-P-LR