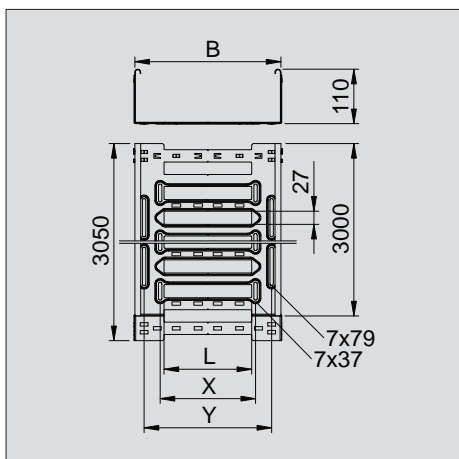
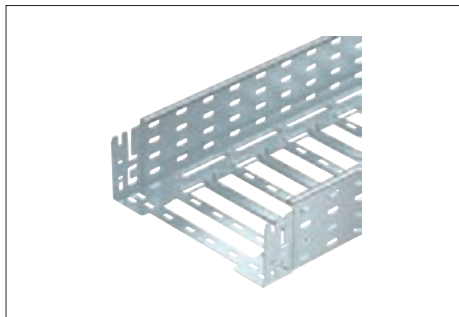


Kabelrinne MKS-Magic®



MKSM 110 = Mittelschweres-Kabelrinnen-System-Magic in 110 mm Seitenhöhe. Kabelrinne mit Schnellverbindungs-System, inklusive aller relevanten Verbindungsbauteile zur zeitsparenden und wirtschaftlichen Installation, mit gesickter Längsbohlenlochung 7 x 79 mm zur Auslegermontage. Alle Breiten mit Quersickung zur Stabilisierung und Kabelbelüftung. Durchgängige Seitenlochung 7 x 20 mm als zusätzliche Verbinderlochung.

Ab der Kabelrinnenbreite 200 mm nach der VdS Richtlinie 2092 durchlässiges Kabelrinnen-System mit 30% Lochanteil zum Einsatz unter Sprinkleranlagen geeignet. Die Lieferlänge beträgt 3.050 mm, die Nutzlänge im zusammengebauten Zustand 3.000 mm.

Das Federelement FED 60 kann als Zubehörteil (Ersatz) für die Kabelrinnen-Magic in der Seitenhöhe 60 mm, 85 mm und 110 mm unter der Artikelnummer 6068859 separat bestellt werden.

Der durchgängige Potentialausgleich ist ohne Zusatzbauteile gewährleistet.

VDE geprüftes Kabelrinnen-System.

Typ	Breite mm	Blechstärke mm	Länge mm	Nutzquerschnitt cm ²	Maß x mm	Maß y mm	Maß L mm	1,5m kN/m	2,0m kN/m	3,0m kN/m	Gewicht kg/100 m	Art.-Nr.
MKSM 110 FS	100	1	3050	108	-	62	30	2	1,5	0,7	235,400	6059 15 6
MKSM 115 FS	150	1	3050	161	46	112	30	2	1,5	0,7	271,500	6059 15 8
MKSM 120 FS	200	1	3050	218	96	162	80	2	1,5	0,7	289,830	6059 16 0
MKSM 130 FS	300	1	3050	328	196	262	180	1,8	1,3	0,7	327,210	6059 16 2
MKSM 140 FS	400	1	3050	438	296	362	280	1,8	1,3	0,7	364,590	6059 16 4
MKSM 150 FS	500	1	3050	548	396	462	380	1,8	1,3	0,65	401,960	6059 16 6
MKSM 160 FS	600	1	3050	655	496	562	480	1,8	1,3	0,65	406,550	6059 16 8
MKSM 110 FT	100	1	3050	108	-	62	30	2	1,5	0,7	256,700	6059 17 3
MKSM 115 FT	150	1	3050	161	46	112	30	2	1,5	0,7	296,000	6059 17 5
MKSM 120 FT	200	1	3050	218	96	162	80	2	1,5	0,7	316,000	6059 17 7
MKSM 130 FT	300	1	3050	328	196	262	180	1,8	1,3	0,7	356,720	6059 17 9
MKSM 140 FT	400	1	3050	438	296	362	280	1,8	1,3	0,7	397,700	6059 18 1
MKSM 150 FT	500	1	3050	548	396	462	380	1,8	1,3	0,65	438,360	6059 18 3
MKSM 160 FT	600	1	3050	655	496	562	480	1,8	1,3	0,65	479,000	6059 18 5

St Stahl FS bandverzinkt FT tauchfeuzerzinkt



Belastungsdiagramm Kabelrinne Typ MKSM 110

