

# Technisches Datenblatt

Teilbare Kabelverschraubung, Dichteinsatz, 1 Kabel,  
lichtgrau  
Art.-Nr. 2024925



Die teilbare Kabelverschraubung V-TEC TB. gewährleistet wie alle V-TEC Verschraubungen eine sichere Abdichtung der Kabel. Die Installation von beispielsweise vorkonfektionierten Kabeln oder Funktionsleitungen ist durch die Teilbarkeit der Kabelverschraubung problemlos und schnell. Unschlagbar ist die V-TEC TB auch beim Nachrüsten einer bestehenden Installation sowie als „Reparaturverschraubung“, hierbei kann ohne Demontage vormontierter Kabel und ohne Unterbrechung der laufenden Produktion installiert werden.



**PC** Polycarbonat

Produktzusatztext Hinweis	Die verschiedenen Dichteinsätze ermöglichen eine Kabelabdichtung von unterschiedlichen Kabeldurchmessern entsprechend dem gewähltem Dichteinsatz. Als ideales Hilfsmittel bietet sich die Sprezzange an, mit deren Hilfe der Dichteinsatz geöffnet werden kann. Damit ist das Einlegen der einzelnen Kabel einfach und schnell.
Produktzusatztext 1	Das Verschraubungs-Set besteht aus einem Zwischenstutzen, einer Hutmutter und der Dichtung die geteilte Gegenmutter ist selbstverständlich auch im Lieferumfang.

## Stammdaten

Art.-Nr.	2024925
Typ	V-TEC TB25 18-20
Bezeichnung 1	Kabelverschraubung, teilbar
Bezeichnung 2	Dichteinsatz, 1 Kabel
Dimension	M25
Farbe	lichtgrau
Werkstoff	Polycarbonat
Werkstoff Kürzel	PC
Kleinste VK-Einheit (VG)	5,00 Stück
Gewicht	2,29 kg/100 St.

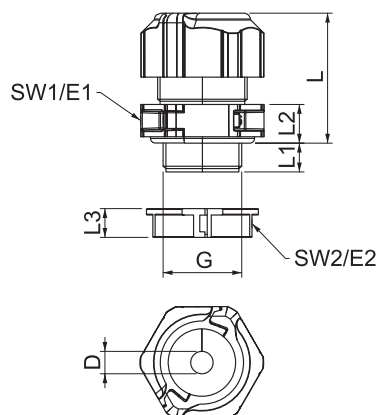
# Technisches Datenblatt

Teilbare Kabelverschraubung, Dichteinsatz, 1 Kabel,  
lichtgrau

Art.-Nr. 2024925



## Technische Daten



Maß E1	39,00 mm
Maß E2	34,50 mm
Maß G	M25x1,5 mm
Maß L	41,00 mm
Maß L min.	31,50 mm
Maß L max.	40,00 mm
Maß L1	11,00 mm
Maß L2	10,00 mm
SW 1	35,00 mm
SW 2	31,00 mm
Ausführung	gerade
Art der Dichtung	Dichtring
Biegeschutz	<input type="checkbox"/>
Dichtbereich D	18,00 - 20,00 mm
explosionsgeschützt	<input type="checkbox"/>
Flachkabelverschraubung	<input type="checkbox"/>
Für Ex-Zone	ohne
für Ex-Zone Gas	ohne
für Ex-Zone Staub	ohne
flammwidrig	flammwidrig nach VDE 0471/DIN 695 Teil 2-1, Prüftemperatur 650°C
Gewinde	M25x1,5
Gewindeart	metrisch
Gewindelänge	11,00 mm
Gewindesteigung	1,50 mm
Gewindenenngröße	25,00
Glasfaserverstärkt	<input type="checkbox"/>
Halogenfrei	<input checked="" type="checkbox"/>
Mehrfach Dichteinsatz	<input type="checkbox"/>
Mit Gegenmutter	<input checked="" type="checkbox"/>
Schlagfest	<input checked="" type="checkbox"/>
Schutzart	IP67
Teilbare Verschraubung	<input checked="" type="checkbox"/>
Temperatureinsatzbereich	-20,00 - 80,00 °C
Zugentlastungsmöglichkeit	<input type="checkbox"/>