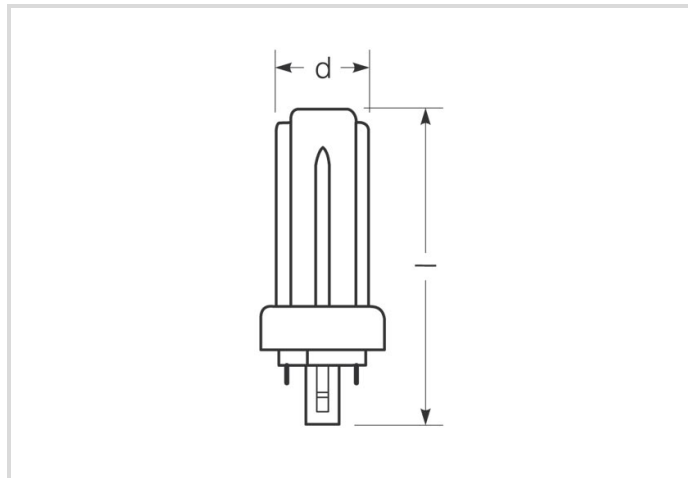


Kompaktleuchtstofflampe Ralux® Trio

RX-T 18W/840/GX24D

Radium

Produktdatenblatt Stand: 07.06.2022



G



1200



4000K



10 000h

Allgemeine Daten

Artikelnummer	31313063
Bestellzeichen	RX-T 18W/840/GX24D
EAN-Faltschachtel	4008597130632
Zolltarifnummer	85393190
Versandeinheit in Stk.	10
EAN Umkarton (Versandeinheit)	4008597430633
Brutto-Gewicht Versandeinheit in kg	0.797
Länge Versandeinheit in m	0.24
Breite Versandeinheit in m	0.102
Höhe Versandeinheit in m	0.146
ETIM Klasse	EC000087
ETIM Klasse Bezeichnung	Kompaktleuchtstofflampe ohne integriertes Vorschaltgerät
Produktgewicht	56,5 g
Produktstatus	● Aktiv

Elektrische Parameter

Lampenleistung	19.0 W
Bemessungswert Lampenleistung	19.0 W

Elektrische Parameter

Gewichteter Energieverbrauch in 1.000 Stunden	19 kWh
Lampen-Brennspannung	100 V
Netzspannung (V)	230 V
Kompensationskondensator für 50 Hz, KVG	2.3 µF

Lichttechnische Parameter

Lichtstrom	1200 lm
Bemessungswert Lampenlichtstrom	1200 lm
Lichtstrom nominal	1200 lm
Lichtstrom	1200 lm
Lichtstrommaximum bei	25 °C
Lichtausbeute	63 lm/W
Radium Lichtfarbe	weiß
Code Lichtfarbe	840
Farbtemperatur	4000 K
Farbkoordinate X	0.380
Farbkoordinate Y	0.380
Farbwiedergabeindex Ra	≥ 80
mittlere Leuchtdichte (cd/cm ²)	4,7
Lichtstromerhalt bei 2000h	0.85
Lichtstromerhalt bei 4000h	0.78
Lichtstromerhalt bei 6000h	0.76
Lichtstromerhalt bei 8000h	0.75

Lebensdauer

Mittlere Nennlebensdauer	10000 h
Überlebensfaktor bei 2000h	0.99
Überlebensfaktor bei 4000h	0.99
Überlebensfaktor bei 6000h	0.95
Überlebensfaktor bei 8000h	0.81

Spezifikation

Energylabel A bis G	G
Durchmesser	49 mm
Gesamtlänge max.	124 mm
Gesamtlänge	124 mm

Spezifikation

Länge	124 mm
Quecksilbergehalt max.	2.5 mg
Socket	GX24d-2
Farbe	weiß
Produktgewicht	56,5 g

Betriebshinweise

Umgebungstemperaturbereich	-5 ... +40 °C
----------------------------	---------------

Sonstiges

EU-Auslauf-Datum	25.02.2023
EU-Richtlinie	RoHS

Hinweise

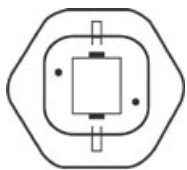
Kompakt-Leuchtstofflampe, LF 840, hohe Lichtausbeute, gute Farbwiedergabe, lange Lebensdauer, Sockel GX24d. Nicht dimmbar, mit integriertem Starter.

Hinweise zur Entsorgung ausgebrannter Lampen und Lampenbruch finden Sie unter www.radium.de/recycling.

Die bei LED-Lampen beschriebene "Lebensdauer L70" gibt die Anzahl Stunden an, wenn sich der Lichtstrom auf 70% seines Ausgangswertes verringert hat.

Das optionale Feld "Info Lebensdauer" enthält die genormten Rahmenbedingungen, unter denen die spezifische Lebensdauer ermittelt wurde. So bedeutet z.B. "12B50, 50Hz" die mittlere Lebensdauer (B50) wird in einem 12h-Schaltrhythmus am Netz (Frequenz 50Hz) ermittelt, "3B50, HF" liegt ein 3h-Schaltrhythmus am EVG (Hochfrequenz) zugrunde.

Socketübersicht



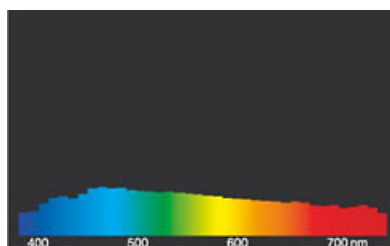
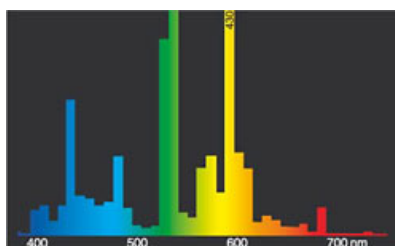
GX24d
IEC/EN 60061-1
Blatt 7004-78-5

Spektrale Strahlungsverteilung

Da das Tageslicht eine Mischung von direktem Sonnenlicht und Himmelslicht darstellt, wechselt seine spektrale Zusammensetzung bedingt durch Tageszeit und Wetter ständig. Die Normlichtart D65 entspricht einem Tageslicht mit einer Farbtemperatur von ungefähr 6500 K.

Jeder Leuchtstofflampentyp hat eine seiner Leuchtstoffschicht entsprechende, individuelle spektrale Strahlungsverteilung. Daraus ergeben sich dann so wichtige Eigenschaften wie Lichtfarbe oder Farbwiedergabe.

Sichtbarer Bereich von 380 bis 780 nm; Bildhöhe entspricht der relativen spektralen Emission (400mW/klm) pro 10nm.



Kompaktleuchtstofflampe Ralux® Trio

RX-T 18W/840/GX24D

Radium

Lichtfarbe 840 Spectralux® weiß (21)

Tageslicht (D 65)

Besonderheiten



Allgemeine Hinweise

Die technischen Konstruktionsdaten entsprechen DIN und IEC. Der Hersteller übernimmt bei unsachgemäßer Verwendung oder Behandlung keine Haftung für Personen- oder Sachschäden. Betriebswerte und Abmessungen gelten mit den üblichen Toleranzen. Verwandte Typen (andere Sockel, Spannungen) evtl. auf Anfrage. Verkauf und Lieferung gemäß den am Tage des Vertragsabschlusses gültigen Radium Lieferungs- und Zahlungsbedingungen. Versandeinheiten sind wirtschaftlich für Einkauf und Logistik, bitte berücksichtigen Sie das bei der Bestellmenge. Bei Kleinmengen (Anbruch), die die Versandeinheiten unterschreiten, berechnen wir pro Lampentyp einen Aufschlag von 10%. Veränderungen jedweder Art an Verpackung oder Produkt sind unzulässig, da dadurch Radium Markenrechte verletzt werden. Außerdem können sich die technischen Eigenschaften des Produktes zu dessen Nachteil verändern oder gar zu Zerstörung führen. Für Folgeschäden kann Radium in keinem Fall haften.

® = Geschütztes Warenzeichen

Technische Änderung, Irrtümer und Liefermöglichkeit vorbehalten.

Alle technischen Angaben ohne Gewähr.