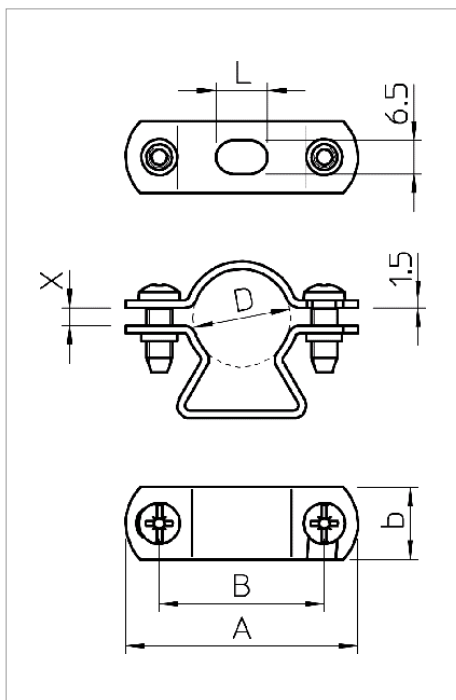


Technisches Datenblatt Kabel- und Rohr-Abstandschele



Schraubenmaterial Stahl.

*Größe M16 nicht für Nagelgerät geeignet.

*Größen M16 - PG16 nicht für Bolzensetzgerät geeignet.

Typ	Spannbereich D mm	Lochgröße mm	Materialstärke mm	Größe	Schraube	Versandkarton	Verp. Stück	Gewicht kg/100 St.	Art-Nr.
733 13 G	1113	6,5 x 10	1.5	M12	M5 x 12	600	50	2.310	1361139
733 16 G	1416	6,5 x 10	1.5	M16	M5 x 14	500	50	2.430	1361163
733 19 G	1719	6,5 x 10	1.5	Pg11	M5 x 14	500	50	2.500	1361198
733 21 G	1921	6,5 x 10	1.5	M20	M5 x 14	500	50	2.730	1361201
733 23 G	2123	6,5 x 10	1.5	Pg16	M5 x 14	500	50	2.870	1361236
733 29 G	2429	6,5 x 10	1.5	M25	M5 x 18	450	50	3.480	1361295
733 38 G	3038	6,5 x 10	1.5	M32	M5 x 18	250	25	4.040	1361384
733 48 G	3948	6,5 x 10	1.5	M40	M5 x 18	300	25	4.810	1361481
733 54 G	4854	6,5 x 14	1.5	M50	M5 x 18	300	25	5.800	1361511
733 61 G	5361	6,5 x 14	1.5	Pg48	M5 x 18	240	20	6.370	1361619
733 63 G	6363	8 x 18	2	M63	M5 x 18	160	20	6.940	1361635

St Stahl

G galvanisch verzinkt

E €/100 St.

D mm	A mm	B mm	L mm	b mm	x mm
11 - 13	39	26	10	14	2,5
14 - 16	43	30	10	14	3
17 - 19	45	32	10	14	3,5
19-21	50	37	10	14	2
21- 23	52	39	10	14	2,5
24 - 29	58	42	10	16	7
30 - 38	70	54	10	16	10
39 - 48	80	64	14	16	12,5
48 - 54	86	68	14	18	7,5
53 - 61	96	78	14	18	10
63	101	83	18	16	3

Legende



Bolzensetzgerät



Nagelgerät



Communautés Européennes, EG Konformitätserklärung nach EG-Richtlinien