



SICHERHEITS-POS. MIT ZUHALTUNG ZUHALTEKR.
 2600N,5 ANFAHRRICHT.
 METALLGEHAEUSE,3X(M20X1,5)
 FEDERKRAFTVERRIEGELT,
 FLUCHTENTRIEGELUNG VON VORNE
 MAGNETSPANNUND 24V DC,
 UEBERWACHUNG BETAETIGER 20E/1S,
 UEBERWACHUNG MAGNET 20E/1S

Allgemeine technische Daten:

Explosionsschutz-Kategorie für Staub		ohne
Versorgungsspannung		
• der Magnetspule	V	24
relative Einschaltdauer		
• der Magnetspule	%	100
aufgenommene Wirkleistung		
• der Magnetspule	W	3,5
Isolationsspannung		
• Bemessungswert	V	250
Verschmutzungsgrad		Klasse 3
thermischer Strom	A	6
Betriebsstrom		
• bei AC-15		
• bei 24 V / Bemessungswert	A	6
• bei 125 V / Bemessungswert	A	3
• bei 230 V / Bemessungswert	A	1,5
• bei DC-13		
• bei 24 V / Bemessungswert	A	3
• bei 125 V / Bemessungswert	A	0,55

• bei 230 V / Bemessungswert	A	0,27
Dauerstrom		
• des DIAZED-Sicherungseinsatzes träge	A	6
• des DIAZED-Sicherungseinsatzes flink	A	10
• des Leitungsschutzschalters C-Charakteristik	A	0,5
mechanische Lebensdauer (Schaltspiele) / typisch		1.000.000
elektrische Lebensdauer (Schaltspiele)		
• mit Schütz 3RH11, 3RT1016, 3RT1017, 3RT1024, 3RT1025, 3RT1026 / typisch		1.000.000
Anzahl elektrische Schaltspiele je Stunde		
• mit Schütz 3RH11, 3RT1016, 3RT1017, 3RT1024, 3RT1025, 3RT1026		6.000
Wiederholgenauigkeit	mm	0,05
Schaltprinzip		Schleichschaltglieder
Anzahl der Öffner		
• zur Stellungsüberwachung des Verriegelungsmagneten		2
Anzahl der Öffner		
• zur Stellungsüberwachung des Betätigungselementes		2
Anzahl der Schließer		
• zur Stellungsüberwachung des Verriegelungsmagneten		1
Anzahl der Schließer		
• zur Stellungsüberwachung des Betätigungselementes		1
Ausführung der Schaltfunktion		Zwangsöffner
Schwingfestigkeit		0,35 mm / 5g
Schockfestigkeit		30g / 11 ms
Umgebungstemperatur		
• während Betrieb	°C	-25 ... +60
• während Lagerung	°C	-40 ... +80
Breite des Sensors	mm	54
Material		
• des Gehäuses		Metall
Material / des Gehäuses / des Schalterkopfes		Metall
Ausführung des Betätigungselements		5 Anfahrrichtungen
Betätigungsgeschwindigkeit	m/s	0,4 ... 1,5
Mindestbetätigungskraft	N	30
Schutzart IP		IP65/IP67
Einbaulage		beliebig
Ausführung der Kabeleinführung		3 x (M20 x 1,5)
Ausführung elektrischer Anschluss		Schraubanschluss
Referenzkennzeichen		

- gemäß DIN 40719 erweitert gemäß IEC 204-2 / gemäß IEC 750
- gemäß DIN EN 61346-2

S
B

Approbationen/ Zertifikate:

allgemeine Produktzulassung



funktionale Sicherheit / Maschinensicherheit

Konformitätserklärung

Prüfbescheinigungen

[spezielle Prüfbescheinigungen](#)

sonstiges

[Bestätigungen](#)

Weitere Informationen:

Information- and Downloadcenter (Kataloge, Broschüren,...)

<http://www.siemens.de/industrial-controls/catalogs>

Industry Mall (Online-Bestellsystem)

<http://www.siemens.de/industrial-controls/mall>

CAX-Online-Generator

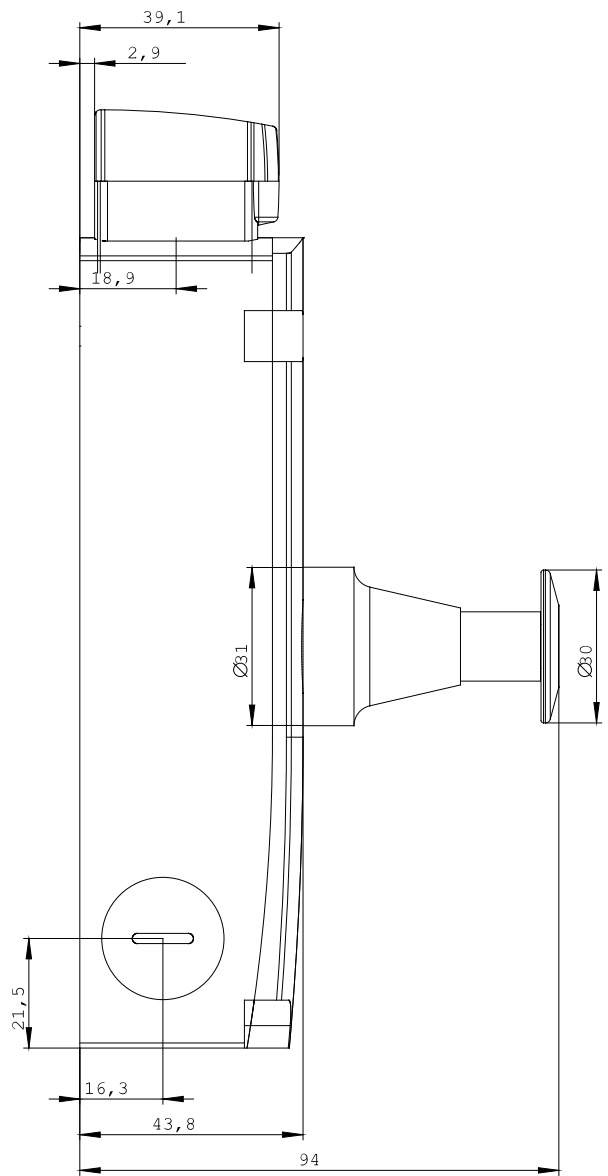
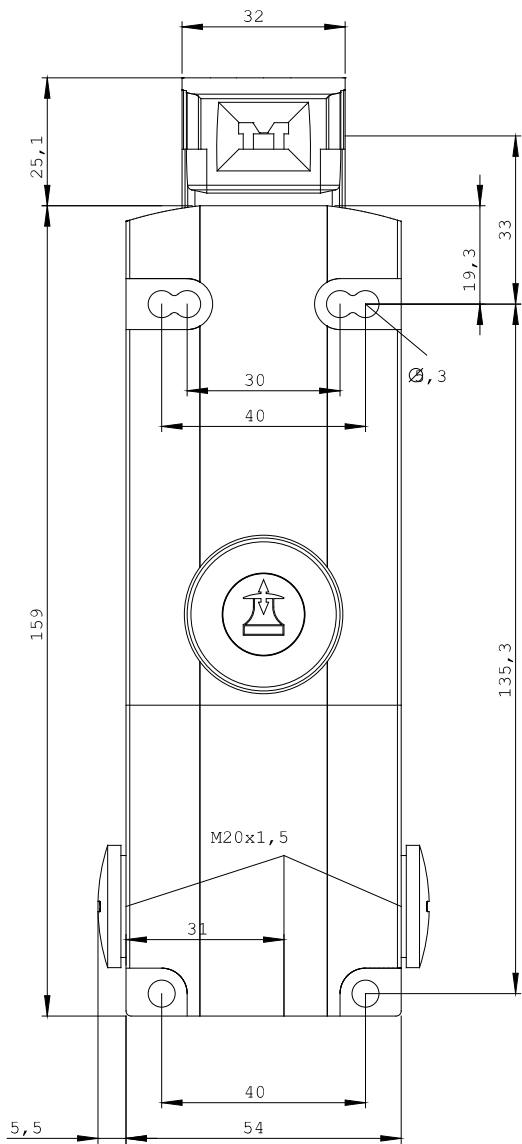
<http://www.siemens.com/cax>

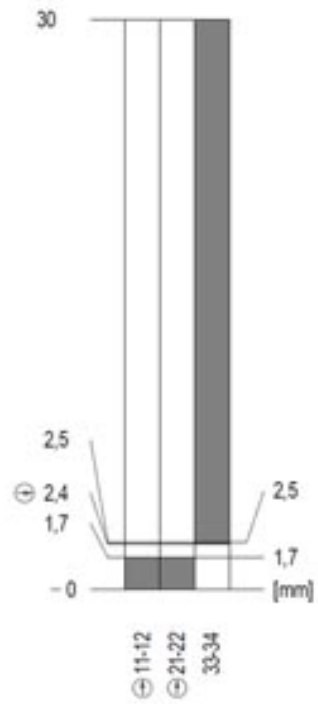
Service&Support (Handbücher, Betriebsanleitungen, Zertifikate, Kennlinien, FAQs,...)

<http://support.automation.siemens.com/WWW/view/de/3SE5312-OSF11/all>

Bilddatenbank (Produktfotos, 2D-Maßzeichnungen, 3D-Modelle, Geräteschaltpläne, ...)

http://www.automation.siemens.com/bilddb/cax_de.aspx?mlfb=3SE5312-OSF11





letzte Änderung:

21.01.2013