




## Stopp/Halt -Taste,beleuchtbar, schwarz

Typ **M22S-PVLT**  
Art.-Nr. **271540**



### Lieferprogramm

Sortiment			RMQ-Titan (Bohrloch 22.5 mm)
Grundfunktion			HALT-Tasten STOPP-Tasten
Einzelgerät/Komplettgerät			Einzelgerät
Beleuchtung			beleuchtet
Farbe Pilzstößel			
RAL-Wert			RAL 9005
Schutzart			IP67, 69K
Anbindung an SmartWire-DT			ja
Funktion			drehentriegelt
<b>Hinweise</b>			
überlistungssicher nach ISO 13850, EN 418			
max. Bestückung 4 x M22-(C)K...			

### Approbationen

Product Standards	IEC/EN 60947-5; UL 508; CSA-C22.2 No. 14-05; CSA-C22.2 No. 94-91; CE marking
UL File No.	E29184
UL CCN	NKCR
CSA File No.	012528
CSA Class No.	3211-03
NA Certification	UL listed, CSA certified
Degree of Protection	UL/CSA Type 3R, 4X, 12, 13

### Allgemeines

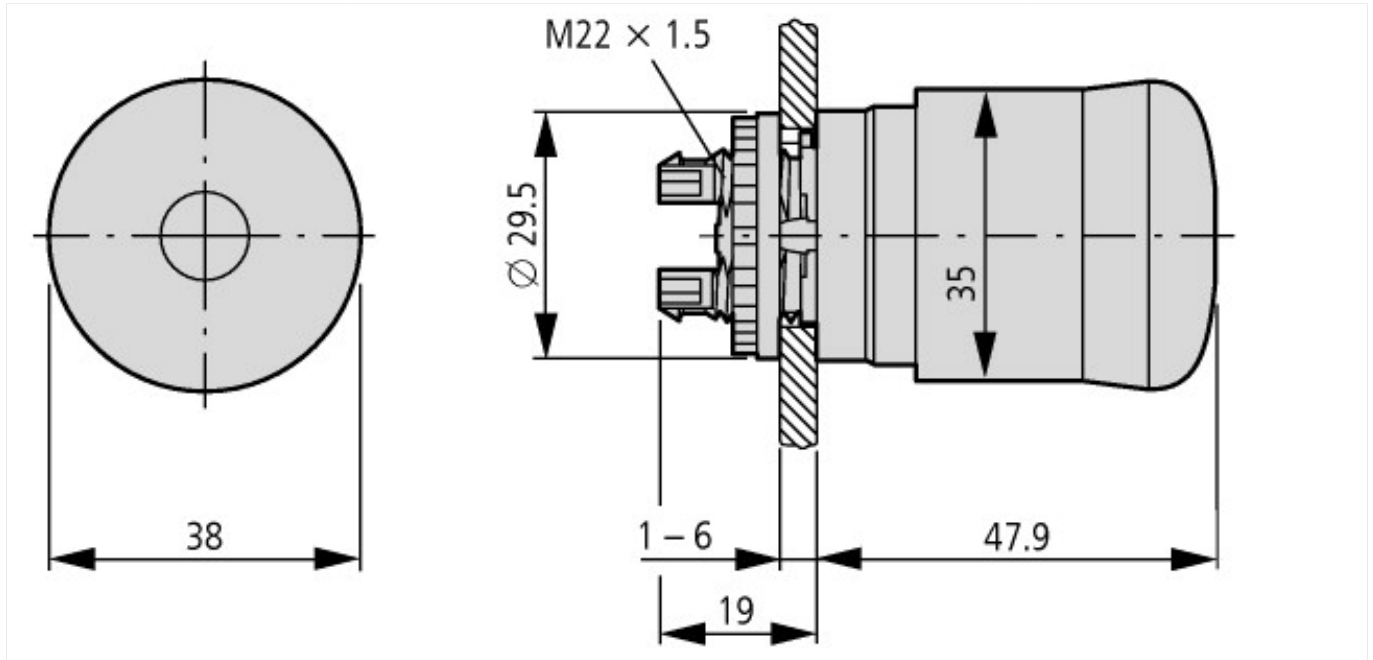
Normen und Bestimmungen			IEC/EN 60947 VDE 0660
Lebensdauer, mechanisch	Schaltspiele	x 10 <sup>6</sup>	> 0.1
Betätigungsfrequenz	Schaltspiele, h		 600
Betätigungskraft		N	 50
Schutzart			IP67, 69K
Klimafestigkeit			Feuchte Wärme, konstant, nach IEC 60068-2-78 Feuchte Wärme, zyklisch, nach IEC 60068-2-30
Umgebungstemperatur		°C	
offen		°C	- 25 - + 70
Einbaulage			beliebig
Schockfestigkeit		g	50 Schockdauer 11 ms Halbsinus gemäß IEC 60068-2-27

### Technische Daten nach ETIM 4.0

Mit Frontring			Nein
Art der Entriegelung			Dreh-Entriegelung
Bauform der Linse			rund
Beleuchtbar			Ja
Lochdurchmesser		mm	22
Geeignet für NOT-AUS			Nein
Farbe des Knopfes			schwarz
Farbe Frontring			schwarz
Breite der Öffnung		mm	22

Höhe der Öffnung		mm	6
Schutzart (IP)			IP67
Werkstoff des Frontrings			-
Durchmesser der Kappe		mm	38
Tastend			Nein
Schaltfunktion verrastend			Ja
Bauform des Knopfes			flach

## Abmessungen



## Weitere Produktinformationen (Verlinkungen)

**IL04716002Z (AWA1160-1745) System RMQ-Titan**

IL04716002Z (AWA1160-1745) System  
RMQ-Titan

[ftp://ftp.moeller.net/DOCUMENTATION/AWA\\_INSTRUCTIONS/IL04716002Z2011\\_03.pdf](ftp://ftp.moeller.net/DOCUMENTATION/AWA_INSTRUCTIONS/IL04716002Z2011_03.pdf)