

Datenblatt Verdrahtungskanal DIN

Geprüft und zertifiziert nach: VDE 0604 2-3 EN 50085-2-3
Underwriter Laboratories

Stand: 05.2015

Der Verdrahtungskanal DIN wird im Extrusionsverfahren aus Hart- PVC gefertigt und anschließend gestanzt.

Eigenschaften:

Material:	PVC blei-, silicon- und cadmiumfrei (RoHS konform)		
Einsatztemperatur:	statisch:	-20°C...+60°C (dauerhaft)	
		-30°C...+75°C (kurzzeitig)	
	dynamisch:	-5°C...+60°C	
Verarbeitungstemperatur:	>0°C		
Brandverhalten:	schwer entflammbar	DIN 4102	Stufe B1
	Selbstverlöschend	UL94	V0
	Brandlast		5,2 kWh/kg
Spannungsfestigkeit:	>30kV/mm		
UV Beständigkeit:	PVC ist bedingt UV- beständig, Farbänderungen bei UV- Belastung sind nicht auszuschließen.		
Farben:	RAL 7030 grau		
Lieferlängen:	2000 mm inkl. Deckel		

Besondere Eigenschaften:

- Deckelkontur 90°
- Optimaler Deckelsitz, leichte Montage und Demontage
- Gratfrei geprägt, keine Verletzungsgefahr für den Monteur und die Kabel
- Drahrückhaltenasen ab Bauhöhe 75 mm
- Stegbreite 7,5 mm; Schlitzbreite 5 mm
- Sollbruchstellen an den Stegen und am Boden
- Bodenlochungen nach DIN 50085-2-3, Stanzbild immer im gleichen Abstand zum Kanalende
- 3- Spuren Lochbild ab Breite 75 mm
- Klebeband als Fixierhilfe am Kanalboden
- Zubehör und weitere Informationen finden Sie unter www.licatec.de



RoHS
konform

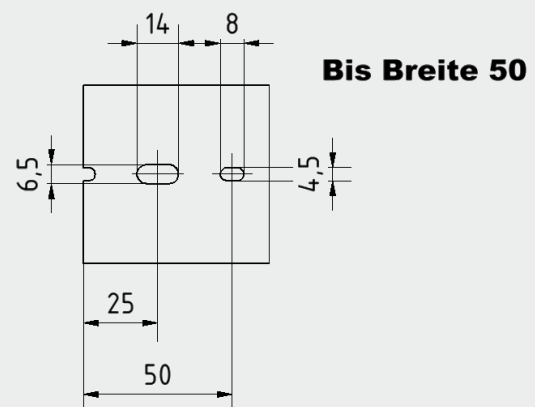
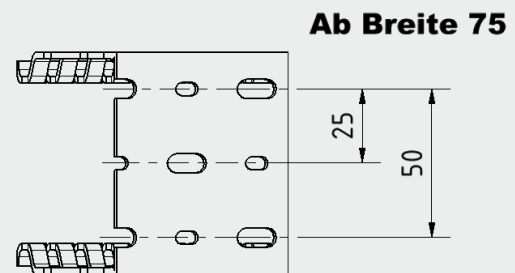
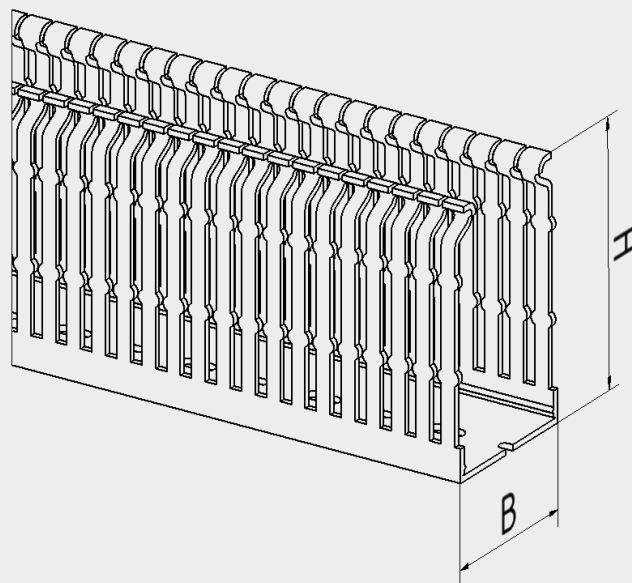
Datenblatt Verdrahtungskanal DIN

Geprüft und zertifiziert nach: VDE 0604 2-3 EN 50085-2-3
Underwriter Laboratories

Stand: 05.2015

Abmessungen:

DIN	Höhe (H) in mm	Breite (B) in mm					
		25	25				
37,5	37,5	25	37,5	50			
50	50	25	37,5	50	75	100	
75	75	25	37,5	50	75	100	125
100	100			50	75	100	150



RoHS
konform