

KOALA AB-STRAHLER

s

ARTIKELNUMMER

125-431815

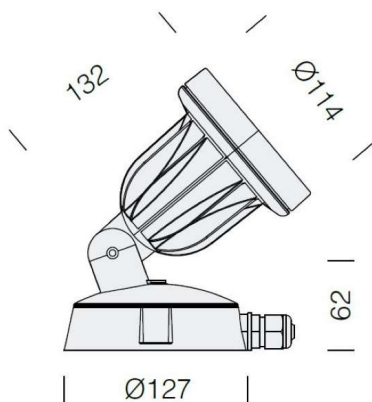


Symbolfoto

PRODUKTINFORMATION

Aufbaustrahler, Aluminiumdruckguss, Dreiphasen Pulverbeschichtung, silber, 90° schwenkbar, mit breiten Kühlrippen für eine hohe Wärmeableitungl, Sockel aus bruchfestem Polyamid, gehärtetes Siebdruckglas, inkl. Leuchtmittel LF830

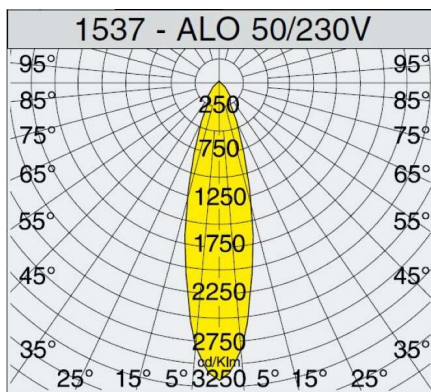
SKIZZE



TECHNISCHE DETAILS

Anz. Fassungen	1x	Spannung [V]	230-240V
Fassung	GU10	Lichtfarbe [K]	
D-Ausschn. [mm]		Ausstrahlwinkel [°]	inkl.LM
Einbautiefe [mm]		CRI	
Durchmesser [mm]	127	Lichtstrom [lm]	
Länge [mm]		Energiev.[kWh/1000h]	
Breite [mm]		Lebensdauer [h]	
Höhe [mm]	62	Energieeffizienzkl.	A+++ -D
Ausladung [mm]	132	Spannungsklasse [V]	
Schutzart [P]	IP65	Systemleistung [W]	
Intrastat Nr.	94051091	Leuchtmittel	QPAR 16 50W
EAN-Nummer	8012952620757	Farbe	silber
Nettogewicht [kg]	6,47		

LICHTVERTEILUNGSKURVE



Symbolfoto