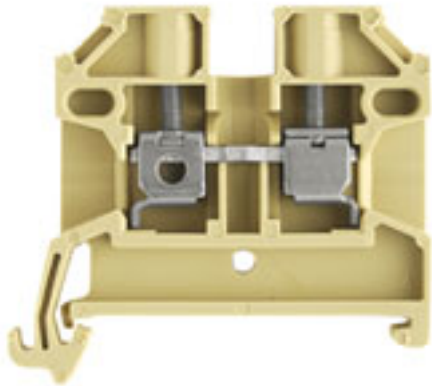


**SAK-Reihe
SAK 2.5/35**

Weidmüller Interface GmbH & Co. KG
Klingenbergstraße 16
D-32758 Detmold
Germany
Fon: +49 5231 14-0
Fax: +49 5231 14-292083
www.weidmueller.com



Die Weidmüller SAK Durchgangsreihenklemmen entsprechen in ihrer Bauart den Bestimmungen IEC 60947-1 und sind mit Bemessungsquerschnitten von 0,08 mm² bis 240 mm² erhältlich.

Allgemeine Bestelldaten

Typ	SAK 2.5/35
Best.-Nr.	0380460000
Ausführung	SAK-Reihe, Durchgangs-Reihenklemme, Bemessungsquerschnitt: 2.5 mm ² , Schraubanschluss, beige, Direktmontage
GTIN (EAN)	4008190042363
VPE	100 Stück

SAK-Reihe SAK 2.5/35

Weidmüller Interface GmbH & Co. KG
 Klingenbergstraße 16
 D-32758 Detmold
 Germany
 Fon: +49 5231 14-0
 Fax: +49 5231 14-292083
 www.weidmueller.com

Technische Daten

Abmessungen und Gewichte

Breite	6,1 mm	Höhe	44,5 mm
Tiefe	40 mm	Nettogewicht	6,33 g

Temperaturen

Dauergebrauchstemperatur, min.	-50 °C	Dauergebrauchstemperatur, max.	100 °C
--------------------------------	--------	--------------------------------	--------

Bemessungsdaten

Bemessungsquerschnitt	2,5 mm ²	Bemessungsspannung	800 V
Nennstrom	24 A	Strom bei max. Leiter	41 A
Normen	IEC 60947-7-1	Durchgangswiderstand gemäß IEC 60947-7-x	1,33 mΩ
Bemessungsstoßspannung	8 kV	Verschmutzungsgrad	3

Bemessungsdaten IECEx/ATEX

Zertifikat-Nr. (ATEX)	KEMA97ATEX1798U	Zertifikat-Nr. (IECEX)	IECEXKEM06.0014U
Spannung max (ATEX)	550 V	Strom (ATEX)	21 A
Leiterquerschnitt max (ATEX)	2,5 mm ²	Spannung max (IECEX)	550 V
Strom (IECEX)	21 A	Leiterquerschnitt max (IECEX)	2,5 mm ²
Spannung QV		Einsatztemperaturbereich	Einsatztemperaturbereich siehe EG-Baumusterprüfbescheinigung/IECEX-Certificate of Conformity
Kennzeichnung EN 60079-7	Ex e II	Kennzeichnung Ex-RL 94/9 EG	II 2 G D

Bemessungsdaten nach CSA

Leiterquerschnitt max (CSA)	10 AWG	Leiterquerschnitt min (CSA)	26 AWG
Spannung Gr C (CSA)	600 V	Strom Gr C (CSA)	25 A
Zertifikat-Nr. (CSA)	12400-129		

Bemessungsdaten nach UL

Leitergr. Factory wiring max (UR)	12 AWG	Leitergr. Factory wiring min (UR)	22 AWG
Leitergr. Field wiring max (UR)	12 AWG	Leitergr. Field wiring min (UR)	22 AWG
Spannung Gr C (UR)	600 V	Strom Gr C (UR)	20 A
Zertifikat-Nr. (UR)	E60693		

SAK-Reihe SAK 2.5/35

Weidmüller Interface GmbH & Co. KG
 Klingenbergstraße 16
 D-32758 Detmold
 Germany
 Fon: +49 5231 14-0
 Fax: +49 5231 14-292083
 www.weidmueller.com

Technische Daten

Klemmbare Leiter (Bemessungsanschluss)

Abisolierlänge	10 mm	Anschlussart	Schraubanschluss
Anschlussrichtung	seitlich	Anzahl Anschlüsse	2
Anzugsdrehmoment, max.	0,6 Nm	Anzugsdrehmoment, min.	0,4 Nm
Drehmomentstufe mit Elektroschrauber Typ DMS	1	Klemmbereich, Bemessungsanschluss, max.	6 mm ²
Klemmbereich, Bemessungsanschluss, min.	0,13 mm ²	Klemmschraube	M 2,5
Klingenmaß	0,6 x 3,5 mm	Lehrdorn nach 60 947-1	A3
Leiteranschlussquerschnitt AWG, min.	AWG 26	Leiteranschlussquerschnitt, eindrätig max. Bemessungsanschluss	6 mm ²
Leiteranschlussquerschnitt, eindrätig min. Bemessungsanschluss	0,5 mm ²	Leiteranschlussquerschnitt, feindrätig AEH mit Kunststoffkragen DIN 46228/4, Bemessungsanschluss, max.	4 mm ²
Leiteranschlussquerschnitt, feindrätig AEH mit Kunststoffkragen DIN 46228/4, Bemessungsanschluss, min.	0,5 mm ²	Leiteranschlussquerschnitt, feindrätig mit AEH DIN 46228/1, Bemessungsanschluss, max.	4 mm ²
Leiteranschlussquerschnitt, feindrätig mit AEH DIN 46228/1, Bemessungsanschluss, min.	0,5 mm ²	Leiteranschlussquerschnitt, feindrätig, max.	4 mm ²
Leiteranschlussquerschnitt, feindrätig, min.	0,5 mm ²	Leiteranschlussquerschnitt, mehrdrätig, Bemessungsanschluss, max.	4 mm ²
Leiteranschlussquerschnitt, mehrdrätig, Bemessungsanschluss, min.	0,5 mm ²	Zwillings-Aderendhülse, max.	1,5 mm ²
Zwillings-Aderendhülse, min.	0,5 mm ²		

Klemmbare Leiter (Weiterer Anschluss)

Leiteranschlussquerschnitt, feindrätig
mit Aderendhülse DIN 46228/1,
weiterer Anschluss, max. 4 mm²

Systemkennwerte

Ausführung	Schraubanschluss, für schraubbare Querverbindung, einseitig offen	Abschlussplatte erforderlich	Ja
Anzahl der Etagen	1	Anzahl der Klemmstellen je Etage	2
Etagen intern gebrückt	Nein	PE-Anschluss	Nein
Tragschiene	TS 35		

Werkstoffdaten

Werkstoff	PA 66	Farbe	beige/gelb
Brennbarkeitsklasse nach UL 94	V-2		

weitere technische Daten

Anzahl gleicher Klemmen	1	Einbauhinweis	Direktmontage
Montageart	gerastet	Offene Seiten	rechts
explosionsgeprüfte Ausführung	Ja		

Datenblatt

**SAK-Reihe
SAK 2.5/35**

Weidmüller Interface GmbH & Co. KG
 Klingenbergstraße 16
 D-32758 Detmold
 Germany
 Fon: +49 5231 14-0
 Fax: +49 5231 14-292083
 www.weidmueller.com

Technische Daten

Klassifikationen

ETIM 3.0	EC000897	ETIM 4.0	EC000897
ETIM 5.0	EC000897	ETIM 6.0	EC000897
UNSPSC	30-21-18-11	eClass 5.1	27-14-11-20
eClass 6.2	27-14-11-20	eClass 7.1	27-14-11-20
eClass 8.1	27-14-11-20	eClass 9.0	27-14-11-20

Produkthinweise

Hinweistext Technische Daten Mit Zwillingsaderendhülsen ZH 0.5 bis ZH 1.5 Bemessungsspannung 690 V.

Zulassungen

Zulassungen



ROHS Konform

Downloads

DXF [22364_SAK_2.5-35_DXF.dxf](#)
[3D Modell](#)