

Helligkeits-/Temperatursensor Bluetooth

Art.-Nr.: 1792HTBT

Bedienungsanleitung

1 Sicherheitshinweise zu Knopfzellen

Dieses Gerät oder sein Zubehör werden mit Knopfzellen ausgeliefert.

Lebensgefahr! Wenn Knopfzellen verschluckt werden, können schwere innere Verbrennungen innerhalb von 2 Stunden auftreten und zum Tode führen.

Knopfzellen von Kindern fernhalten.

Geräte, bei denen das Batteriefach nicht sicher schließt, nicht mehr benutzen und von Kindern fernhalten.

Wenn der Verdacht besteht, dass eine Knopfzelle verschluckt wurde oder sich in einem Körperteil befindet, unverzüglich medizinische Hilfe aufsuchen.

Verätzungsgefahr! Batterien können bersten und auslaufen.

Batterien nicht kurzschließen. Batterien nur durch identischen oder gleichwertigen Typ ersetzen.

Explosionsgefahr! Batterien nicht ins Feuer werfen und Batterien nicht wieder aufladen.

Diese Anleitung ist Bestandteil des Produktes und muss beim Endkunden verbleiben.

2 Bestimmungsgemäßer Gebrauch

- Sensor zur Erfassung von Helligkeit und Temperatur
- Betrieb mit Timer Universal Bluetooth aus dem LB Management
- Klebmontage im Innenraum an Fensterscheiben

Produkteigenschaften

- Helligkeits- und Temperaturmessung erfolgt einmal in der Minute
- Sendet alle 5 Minuten den aktuellen Helligkeits- und Temperaturwert
- Sendet den Helligkeitswert bei Helligkeitsänderung von mehr als 10% vom zuletzt gesendeten Wert
- Sendet den aktuellen Temperaturwert bei Temperaturveränderung von mehr als 0,2 K
- Funktionserweiterung für Timer Bluetooth: Sonnenschutzfunktion, Abend- und Morgendämmerung
- Meldet niedrigen Batteriestand
- Batteriebetriebenes Gerät
- Inbetriebnahme mit Clever Config App

3 Inbetriebnahme

Batterie einlegen

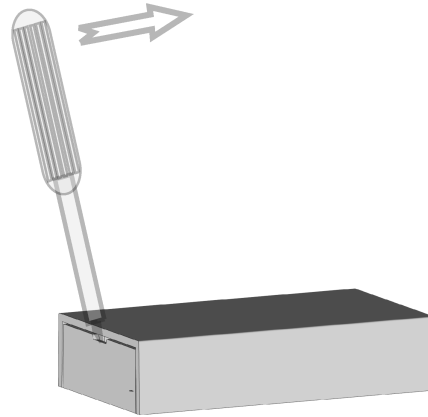


Bild 1: Gehäuse öffnen

- Gehäuse durch Auseinanderschieben öffnen. Falls notwendig schmalen Schlitz-Schraubendreher zu Hilfe nehmen (Bild 1).

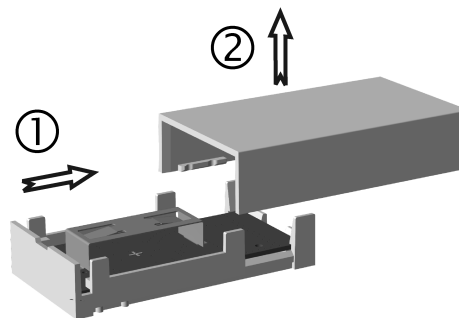
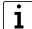


Bild 2: Gehäusedeckel abheben

- Gehäuse bis zum Anschlag auseinanderschieben und Oberteil durch seitliches Ankippen nach oben abheben (Bild 2).
-  Kontakte von Batterie und Gerät fettfrei halten.

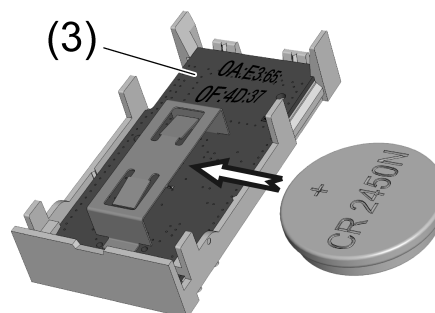


Bild 3: Batterie einsetzen

- Batterie in den Batteriehälter schieben (Bild 3). Dabei auf die Polarität achten: Der Plus-Pol der Batterie muss oben liegen.

- MAC-Adresse (3) notieren (Bild 3). Die Adresse wird für die Zuordnung zum Aufsatz benötigt.

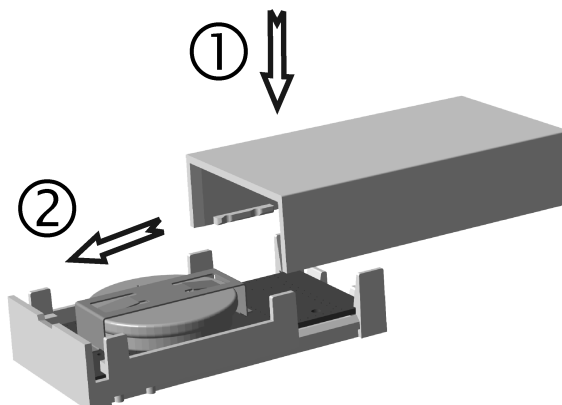


Bild 4: Gehäuse schließen

- Gehäusedeckel wieder aufsetzen und Gehäuse zusammenschieben bis es einrastet (Bild 4).
Das Gerät ist betriebsbereit.

Sensor dem Aufsatz zuordnen

Der Sensor sendet die Helligkeits- und Temperaturwerte alle 5 Minuten und bei Veränderung der Helligkeit oder Temperatur. Dem Aufsatz muss der Sensor zugeordnet werden, damit er die Messwerte des Sensors verarbeiten kann. Dieses Zuordnen erfolgt über die App.

- In der Konfiguration der App "Sensor hinzufügen" auswählen.
In der App erscheint ein Eingabefeld für die MAC-Adresse des Gerätes.
- MAC-Adresse (3) (Bild 3) in das Eingabefeld eintragen.
Der Aktor wertet nun alle empfangenen Telegramme des Sensors aus.

4 Montage



Leere Batterien sofort entfernen und umweltgerecht entsorgen. Batterien nicht in den Hausmüll werfen. Auskunft über umweltgerechte Entsorgung gibt die kommunale Behörde. Gemäß gesetzlicher Vorgaben ist der Endverbraucher zur Rückgabe gebrauchter Batterien verpflichtet.

Montageort auswählen

Für eine gute Übertragungsqualität ausreichend Abstand zu möglichen Störquellen halten, z. B. metallische Flächen, Mikrowellenöfen, Hifi- und TV-Anlagen, Vorschaltgeräte oder Transformatoren.

Betrieb als Helligkeitssensor: Montageort an der Fensterscheibe so auswählen, dass das Sonnenlicht auch bei aktivem Sonnenschutz ungehindert auf den Sensor trifft. Abschattungen verfälschen die Messwerte.

Montage des Sensors

Die Kontaktfläche des Untergrundes muss trocken, sauber und fettfrei sein.

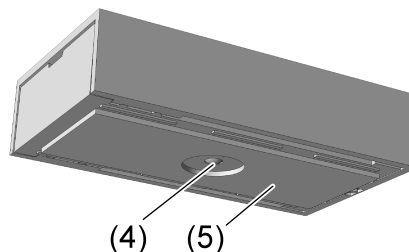


Bild 5: Gehäuseunterseite mit Klebepads

- Klebepad (5) auf Gehäuseunterseite aufbringen (Bild 5). Dazu die Schutzfolie einseitig abziehen, auf die Gehäuseunterseite des Sensors auflegen und fest andrücken. Der Lichtleiter (4) für die Helligkeitsmessung darf dabei nicht überklebt werden.
- Schutzfolie vom Klebepad abziehen, Sensor auf den Untergrund aufsetzen und festdrücken.

Demontage des Sensors

- Sensor vom Untergrund durch Drehbewegungen, abwechselnd im und gegen den Uhrzeigersinn lösen.

5 Technische Daten

| | |
|----------------------------|-----------------------|
| Nennspannung | DC 3 V |
| Batterietyp | 1×Lithium CR 2450 |
| Helligkeitsmessung | 5 ... 80.000 lx |
| Temperaturmessung | -5 ... +55 °C |
| Umgebungstemperatur | -5 ... +55 °C |
| Lager-/Transporttemperatur | -20 ... +70 °C |
| Abmessung L×B×H | 56 x 32 x 13 mm |
| Sendereichweite | typ. 10 m |
| Funkfrequenz | 2,402 ... 2,480 GHz |
| Sendeleistung | max. 2,5 mW, Klasse 2 |

6 Konformität

Hiermit erklärt Albrecht Jung GmbH & Co. KG, dass der Funkanlagentyp Art.-Nr. 1792HTBT der Richtlinie 2014/53/EU entspricht. Die vollständige Artikelnummer finden Sie auf dem Gerät. Der vollständige Text der EU-Konformitätserklärung ist unter der folgenden Internetadresse verfügbar:

www.jung.de/ce

7 Gewährleistung

Die Gewährleistung erfolgt im Rahmen der gesetzlichen Bestimmungen über den Fachhandel.

ALBRECHT JUNG GMBH & CO. KG

Volmestraße 1

58579 Schalksmühle

GERMANY

Telefon: +49.23 55.8 06-0

Telefax: +49.23 55.8 06-2 04

kundencenter@jung.de

www.jung.de