

AquaForce II

96236888 AQUAF2 2x49W T16 HF L000



AquaForce II

Staubgeschützte Feuchtraumwannenleuchte für 2 x 49W T16 Lampe(n). Vorschaltgerät: elektronisch - nicht dimmbar, Schutzart IP65, Schutzklasse I. Gehäuse: Polycarbonat hellgrau, Abdeckung: Polycarbonat mit Innenprismen, Verschlüsse: Polycarbonat. Für Anbau- oder Hängemontage. Deckenbefestigungsclips für Anbaumontage werden mit jeder Leuchte mitgeliefert (geeignet auch für werkzeuglose Montage mit Universaltragschiene), optionale Zubehör-Sets für andere Montagearten sind lieferbar. Leuchtmittel sind separat zu bestellen.

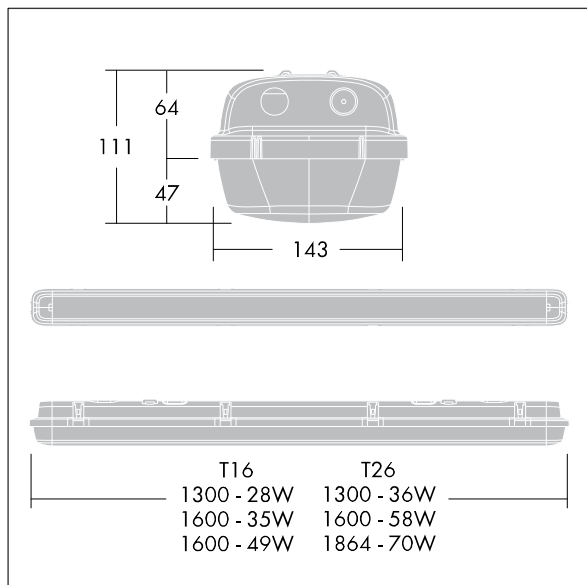
Abmessungen: 1600 x 147 x 118 mm

Gesamtleistung: 109 W

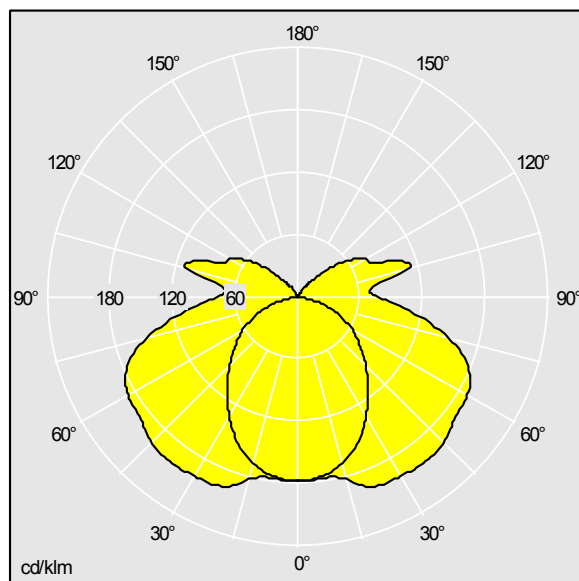
Gewicht: 1,9 kg



TLG_AQU2_F_TWIN.jpg



TLG_AQU2_M_IILD2.wmf



T25120UA.ltd

Lampenposition: STD - Standard

Lampen: 2 x T16 / 49W

Gesamtlichtstrom: 8600 lm

Farbwiedergabeindex min.: 80

Betriebsgerät: HF Tridonic PC PRO Lp

Anschlussleistung: 109 W $\lambda = 0.99$

CELMA EEI: A2

Eta: 0,96 Eta oben: 0,19 Eta unten: 0,77